

THÔNG TƯ

Ban hành Quy chuẩn kỹ thuật quốc gia về an toàn trong khai thác quặng hầm lò

BỘ TRƯỞNG BỘ CÔNG THƯƠNG

Căn cứ Nghị định số 98/2017/NĐ-CP ngày 18 tháng 8 năm 2017 của Chính phủ quy định chức năng, nhiệm vụ, quyền hạn và cơ cấu tổ chức của Bộ Công Thương;

Căn cứ Luật Tiêu chuẩn và Quy chuẩn kỹ thuật ngày 29 tháng 6 năm 2006;

Căn cứ Nghị định số 127/2007/NĐ-CP ngày 01 tháng 8 năm 2007 của Chính phủ quy định chi tiết thi hành một số điều của Luật Tiêu chuẩn và Quy chuẩn kỹ thuật;

Theo đề nghị của Cục trưởng Cục Kỹ thuật an toàn và Môi trường công nghiệp;

Bộ trưởng Bộ Công Thương ban hành Quy chuẩn kỹ thuật quốc gia về an toàn trong khai thác mỏ quặng hầm lò.

Điều 1. Ban hành kèm theo Thông tư này Quy chuẩn kỹ thuật quốc gia về an toàn trong khai thác quặng hầm lò.

Ký hiệu: QCVN 04:2017/BCT.

Điều 2. Thông tư này có hiệu lực từ ngày 01 tháng 7 năm 2018.

Điều 3. Cục trưởng Cục Kỹ thuật an toàn và Môi trường công nghiệp; Vụ trưởng Vụ Khoa học và Công nghệ; Giám đốc Sở Công Thương các tỉnh, thành phố trực thuộc Trung ương; Thủ trưởng các cơ quan, tổ chức và cá nhân có liên quan chịu trách nhiệm thi hành Thông tư này.

Nơi nhận:

- Văn phòng Tổng Bí thư;
- Thủ tướng, các Phó Thủ tướng Chính phủ;
- Các Bộ, cơ quan ngang Bộ, cơ quan thuộc CP;
- Lãnh đạo Bộ Công Thương;
- Các đơn vị thuộc Bộ Công Thương;
- UBND các tỉnh, thành phố trực thuộc TW;
- Sở Công Thương các tỉnh, thành phố trực thuộc TW;
- Cục kiểm tra VBQPPL (Bộ Tư pháp);
- Cục kiểm soát thủ tục hành chính Bộ Tư pháp;
- Công báo;
- Website Chính phủ, Bộ Công Thương;
- Lưu: VT, PC, ATMT.



Trần Tuấn Anh



CỘNG HÒA XÃ HỘI CHỦ NGHĨA VIỆT NAM

QCVN 04 :2017/BCT

QUY CHUẨN
KỸ THUẬT QUỐC GIA VỀ AN TOÀN
TRONG KHAI THÁC QUẶNG HẦM LÒ
National technical regulation on safety
On underground mine of ore exploitation

HÀ NỘI 2017

LỜI NÓI ĐẦU

QCVN 04 :2017/BCT do Ban soạn thảo Quy chuẩn kỹ thuật Quốc gia về an toàn trong khai thác quặng hầm lò, Cục Kỹ thuật an toàn và Môi trường công nghiệp trình duyệt, Bộ Khoa học và Công nghệ thẩm định, Bộ trưởng Bộ Công Thương ban hành theo Thông tư số 31 /2017/TT-BCT ngày 28 tháng 12 năm 2017.

MỤC LỤC

	Trang
QUY CHUẨN KỸ THUẬT QUỐC GIA VỀ AN TOÀN TRONG KHAI THÁC QUẶNG HÀM LÒ	
LỜI NÓI ĐẦU	2
MỤC LỤC	3
Chương I Quy định chung	8
Điều 1 Phạm vi điều chỉnh	8
Điều 2 Đối tượng áp dụng	8
Điều 3 Thuật ngữ, định nghĩa, các từ viết tắt	8
Điều 4 Tài liệu viện dẫn	12
Điều 5 Các yêu cầu chung	12
Điều 6 Quy định về sức khỏe người lao động	13
Điều 7 Quy định nghề làm việc trong hầm lò	13
Điều 8 Quy định về công tác hướng dẫn, huấn luyện an toàn	13
Điều 9 Quy định về công tác cứu nạn - cứu hộ	14
Điều 10 Quy định về kiểm tra, kiểm soát người lao động	14
Điều 11 Quy định về trang bị phương tiện bảo vệ cá nhân	14
Điều 12 Quy định về sử dụng ngọn lửa trần	15
Điều 13 Quy định về biển báo, tín hiệu	15
Điều 14 Quy định về tiêu chuẩn, trình độ và năng lực của lãnh đạo mỏ	15
Điều 15 Quy định về sử dụng máy tự hành chạy bằng động cơ đốt trong	15
Điều 16 Quy định về mỏ nguy hiểm theo khí cháy, nổ, và chất độc hại	15
Điều 17 Quy định về tổ chức sản xuất trong hầm lò	16
Điều 18 Quy định về công tác kiểm tra, giám sát kỹ thuật an toàn	17
Điều 19 Quy định về nhật lệnh, giao - nhận ca sản xuất	17
Điều 20 Quy định về báo cáo kỹ thuật an toàn	18
Chương II Công tác đào lò và khai thác mỏ	18
Mục 1 Bố trí lối thoát khỏi các đường lò	18
Điều 21 Quy định chung về lối thoát trong hầm lò	18
Điều 22 Quy định về kích thước thang trong lò dốc	19
Điều 23 Lối thoát từ gương khâu	19
Mục 2 Đào và chống các đường	20
Điều 24 Quy định chung	20

Điều 25	Kích thước, tiết diện các đường lò	20
Điều 26	Quy định về lối người đi lại trong các đường lò	20
Điều 27	Đào, chống các đường lò bằng và lò nghiêng	23
Điều 28	Đào, chống và trang bị giếng đứng	24
Mục 3	Kiểm tra, sửa chữa, hủy bỏ các đường lò	26
Điều 29	Quy định về kiểm tra	26
Điều 30	Quy định về sửa chữa các đường lò bằng	27
Điều 31	Quy định về sửa chữa các đường lò nghiêng	27
Điều 32	Quy định về sửa chữa giếng đứng	28
Điều 33	Quy định về hủy bỏ đường lò	28
Mục 4	Công tác khai thác	29
Điều 34	Quy định chung	29
Điều 35	Công tác khai thác điều khiển đá vách bằng phương pháp phá hoá toàn phần	31
Điều 36	Công tác khấu quặng	32
Điều 37	Công tác khai thác kết hợp chèn lò	33
Điều 38	Chống lò khai thác	34
Điều 39	Đi lại trong lò khấu	34
Điều 40	Yêu cầu bổ sung khi tiến hành công tác khai thác	35
Chương III	Thông gió mỏ và kiểm soát khí, bụi nổ	37
Mục 1	Thông gió mỏ	37
Điều 41	Quy định chung	37
Điều 42	Thành phần và nhiệt độ không khí mỏ	38
Điều 43	Quy định về lưu lượng và tốc độ gió	39
Điều 44	Thông gió gương khấu	40
Điều 45	Thông gió các đường lò cụt	40
Điều 46	Thông gió các hầm, trạm trong hầm lò	41
Điều 47	Thông gió giếng mỏ	42
Điều 48	Các công trình thông gió	42
Điều 49	Thiết bị thông gió	43
Điều 50	Quy định về điều khiển thiết bị thông gió	44
Điều 51	Quy định về kiểm tra công tác thông gió	45
Mục 2	Thông gió mỏ nguy hiểm về khí và bụi nổ	45
Điều 52	Chế độ làm việc và phân loại mỏ nguy hiểm về khí và bụi nổ	45
Điều 53	Quy định bổ sung về an toàn đối với mỏ nguy hiểm về bụi nổ	46
Mục 3	Chống bụi	47

Điều 54	Quy định chung	47
Điều 55	Những yêu cầu bổ sung đối với vỉa/thân quặng nguy hiểm về bụi nổ	47
Mục 4	Kiểm soát tình trạng không khí mở	48
Điều 56	Kế hoạch thông gió mở	48
Điều 57	Quy định về đo gió, đo khí	49
Chương IV	Vận tải mỏ	49
Mục 1	Vận chuyển người, hàng trong lò bằng và lò nghiêng	49
Điều 58	Quy định chung về vận chuyển người và hàng	49
Điều 59	Quy định chung về vận chuyển hàng bằng xe goòng	50
Điều 60	Quy định tốc độ vận chuyển người bằng toa xe trong lò bằng	51
Điều 61	Vận chuyển người trong đường lò nghiêng bằng trục tải mỏ	51
Điều 62	Vận chuyển vật liệu trong đường lò bằng	52
Điều 63	Vận chuyển vật liệu trong lò nghiêng	53
Mục 2	Vận chuyển người, hàng trong giếng đứng	54
Điều 64	Vận chuyển người và hàng	54
Điều 65	Hành vi không được thực hiện	54
Mục 3	Phương tiện, thiết bị vận tải mỏ	54
Điều 66	Quy định chung	54
Điều 67	Yêu cầu đối với đường ray	55
Điều 68	Vận tải bằng tàu điện	56
Điều 69	Mạng dây tiếp xúc, nạp các bình ắc quy	58
Điều 70	Vận tải bằng băng tải trong hầm lò	60
Điều 71	Vận tải bằng máng cào	63
Điều 72	Cố định, lắp đặt, sửa chữa máng cào trong lò	63
Điều 73	Trang bị điều khiển tự động băng tải, máng cào	64
Điều 74	Cầu vượt và rào chắn an toàn	64
Điều 75	Khởi động, dừng máng cào, băng tải	64
Điều 76	Tín hiệu, chiếu sáng, phòng chống cháy băng tải	64
Điều 77	Lắp đặt băng tải với các phương tiện vận tải khác trong lò	64
Điều 78	Hành vi không được thực hiện khi vận tải bằng băng tải, máng cào	65
Điều 79	Kiểm tra máng cào, băng tải	65
Điều 80	Trục tải mỏ	65

Chương V	Trang bị kỹ thuật điện và thông tin liên lạc	66
Điều 81	Quy định chung	66
Điều 82	Phạm vi và điều kiện sử dụng các thiết bị điện	68
Điều 83	Cáp điện	70
Điều 84	Máy điện và thiết bị điện	72
Điều 85	Buồng máy điện và trạm biến áp	73
Điều 86	Trạm nén khí và ống dẫn khí nén	74
Điều 87	Bảo vệ cáp điện, động cơ điện và máy biến áp	75
Điều 88	Cung cấp điện cho các khu vực và điều khiển máy	77
Điều 89	Thông tin liên lạc	79
Điều 90	Tiếp đất	79
Điều 91	Chiếu sáng bằng các đèn dùng điện lưới	81
Điều 92	Chiếu sáng bằng đèn ắc quy cá nhân	82
Điều 93	Nhà đèn ắc quy	82
Điều 94	Vận hành, kiểm tra, bảo dưỡng, sửa chữa thiết bị điện, mạng cung cấp điện	82
Chương VI	Phòng, chống cháy nổ	86
Điều 95	Quy định chung	86
Điều 96	Quy định về phòng, chống cháy nổ	86
Điều 97	Quy định về công tác chữa cháy	87
Điều 98	Xác định và mở các khu vực cháy đã được dập tắt	88
Điều 99	Tiến hành các công việc trong phạm vi ảnh hưởng của khu vực cháy	89
Chương VII	Ngăn ngừa bụi nước vào các đường lò đang hoạt động	89
Mục 1	Công tác thoát nước	89
Điều 100	Quy định về các trạm bơm thoát nước	89
Điều 101	Quy định về tổ chức kiểm tra công tác thoát nước	90
Mục 2	Ngăn ngừa bụi bùn, sét vào lò đang hoạt động	91
Điều 102	Quy định chung	91
Điều 103	Hoạt động của mỏ gần khu vực có đối tượng chứa nước	92
Mục 3	Ngăn ngừa bụi bùn, sét vào lò đang hoạt động	94
Điều 104	Quy định chung	94
Điều 105	Nguy cơ bụi bùn, sét trong hoạt động công tác của mỏ	95
Chương VIII	Tổ chức thực hiện	96
Điều 106	Trách nhiệm của các tổ chức, cá nhân	96

Điều 107	Hiệu lực thi hành	96
Phụ lục I	Hướng dẫn lập hộ chiếu thi công	
Phụ lục II	Yêu cầu về an toàn khi sử dụng thiết bị tự hành không đi trên đường ray trong các đường lò	
Phụ lục III	Hướng dẫn thực hiện công tác thông gió và kiểm soát khí mỏ	
Phụ lục IV	Hướng dẫn cung cấp điện và sử dụng thiết bị điện	
Phụ lục V	Hướng dẫn phòng, chống cháy nổ, sử dụng ngọn lửa trần trong hầm lò và các công trình tại mặt bằng mỏ	
Phụ lục VI	Hướng dẫn lập kế hoạch ứng cứu khẩn cấp	
Phụ lục VII	Hướng dẫn các mẫu sổ ghi chép phục vụ công tác quản lý kỹ thuật an toàn	
Phụ lục VIII	Hướng dẫn xác định ranh giới trụ chắn nước và ranh giới an toàn khi khai thác mỏ gần các đối tượng chứa nước	
Phụ lục IX	Mẫu báo cáo về công tác quản lý kỹ thuật an toàn	

QUY CHUẨN
KỸ THUẬT QUỐC GIA VỀ AN TOÀN
TRONG KHAI THÁC QUẶNG HẦM LÒ
National technical regulation on safety
On underground mine of ore exploitation

Chương I

QUY ĐỊNH CHUNG

Điều 1. Phạm vi điều chỉnh

1. Quy chuẩn này quy định các yêu cầu kỹ thuật và các biện pháp quản lý nhằm đảm bảo an toàn trong khai thác quặng hầm lò.
2. Quy chuẩn này không điều chỉnh hoạt động của các tổ chức, cá nhân liên quan đến khai thác khoáng sản than, khoáng sản làm vật liệu xây dựng và sản xuất xi măng.

Điều 2. Đối tượng áp dụng

Quy chuẩn này áp dụng với các tổ chức, cá nhân có hoạt động liên quan đến khai thác quặng hầm lò trên lãnh thổ Việt Nam.

Điều 3. Thuật ngữ, định nghĩa, các từ viết tắt

1. **Quặng:** Là đá hay thành tạo khoáng vật có chứa những hợp phần có ích, đảm bảo lấy chúng ra có lợi trong điều kiện kinh tế kỹ thuật hiện tại.
2. **Khoáng sàng quặng:** Là sự tích tụ tự nhiên của đá hay khoáng vật quặng ở thể rắn trong lòng đất dưới dạng vĩa, thân hoặc ổ và có sự khác biệt về tính chất và không gian so với đất đá bao quanh nó.
3. **Mỏ quặng hầm lò:** Là tổ hợp các công trình mỏ trong lòng đất và trên mặt đất phục vụ cho công tác khai thác quặng bằng phương pháp hầm lò.
4. **Công trình mỏ:** Là toàn bộ các hệ thống đường lò chuẩn bị và khai thác, cung cấp năng lượng, cấp thoát nước, vận tải, thông gió và các công trình khác trên mặt đất phục vụ cho công tác khai thác quặng.
5. **Công tác mở mỏ:** Là công tác liên quan đến việc đào các đường lò: Giếng mở, đường lò mở mỏ và đường lò chuẩn bị.
 - a) **Giếng mở:** Là đường lò đào theo phương thẳng đứng hoặc theo chiều nghiêng tới khoáng sàng quặng phục vụ cho công tác mở mỏ; một mỏ hầm lò thường có giếng chính, giếng phụ và sân ga giếng mở.
 - **Giếng chính:** Là giếng phục vụ cho công tác thoát nước, thông gió, vận tải quặng khai thác từ hầm lò lên mặt đất.
 - **Giếng phụ:** Là giếng phục vụ cho công tác thông gió, thoát nước, cung cấp năng lượng, vận chuyển người, vật liệu, thiết bị ra vào hầm lò.
 - **Sân ga giếng mở:** Là hệ thống các đường lò bằng tiếp giáp xung quanh giếng mở, phục vụ cho công tác nâng hạ người, vật tư, vật liệu, thiết bị,

và vận chuyển quặng qua giếng.

b) Đường lò mở mỏ: Là các đường lò được đào từ sân ga giếng mỏ để phân chia khoáng sàng quặng thành các khu khai thác.

c) Đường lò chuẩn bị: Là các đường lò được đào chuẩn bị trong khu khai thác, phụ thuộc vào hệ thống khai thác. Bao gồm những đường lò chuẩn bị khai thác sau đây: Đường lò thông gió, đường lò vận tải, đường lò thượng...

6. Công tác khai thác: Là những công việc liên quan trực tiếp đến khai thác, bao gồm: Khấu, chống giữ khoảng không gian đã khai thác, điều khiển đá vách, thông gió, vận tải...

7. Hệ thống khai thác: Là hệ thống đường lò trong giới hạn khu khai thác, liên quan mật thiết với nhau về không gian, thời gian và mục đích sử dụng.

8. Điều khiển đá vách: Là tổ hợp các công việc thực hiện nhằm cân bằng áp lực mỏ xuất hiện trong khoảng rỗng do hoạt động khai thác quặng tạo ra, nhằm đảm bảo khai thác an toàn. Căn cứ vào tính chất cơ lý đất đá bao quanh quặng và điều kiện sản xuất, có các phương pháp điều khiển đá vách, sau đây:

a) Phương pháp phá sập toàn bộ đá vách hoặc phương pháp phá hóa toàn phần: Khoảng rỗng trong lòng đất do hoạt động khai thác quặng tạo ra, ngay sau khi hình thành được lấp đầy bằng phương pháp phá sập các lớp đá vách;

b) Phương pháp hạ từ từ đá vách: Khoảng rỗng trong lòng đất do hoạt động khai thác quặng tạo ra, sau một thời gian nhất định được lấp đầy bằng các lớp đá vách có tính chất uốn võng hạ từ từ dưới tác động của áp lực mỏ;

c) Phương pháp chèn lò: Khoảng rỗng trong lòng đất do hoạt động khai thác quặng tạo ra, ngay sau khi hình thành được lấp đầy bằng vật liệu đưa từ ngoài mặt đất vào trong hầm lò hoặc đất đá từ các gương lò đào, khai thác trong mỏ.

9. Áp lực mỏ: Là lực hình thành trong địa khối do hoạt động khai thác quặng tạo ra những khoảng rỗng, gây nên sự biến dạng đất đá xung quanh những khoảng rỗng đó.

10. Tiến hành an toàn công việc: Là tiến hành các biện pháp tổ chức, kỹ thuật để bảo vệ con người, môi trường và tài sản.

11. Sự cố: Là tổng hợp các yếu tố phát sinh bất ngờ có thể dẫn đến tai nạn hoặc hỏng hóc, dừng thiết bị công nghệ trong công trình sản xuất làm sai lệch chế độ làm việc của quy trình công nghệ, vi phạm các quy định nguyên tắc tiến hành công việc sản xuất.

12. Tình huống khẩn cấp: Là tình trạng hay sự cố có bản chất nguy hiểm, có thể đe dọa tính mạng con người hoặc phá hỏng công trình xảy ra một cách bất ngờ và đòi hỏi con người phải có hành động ứng phó tức thời.

13. Công tác an toàn - vệ sinh lao động: Là các công việc mang tính pháp luật, khoa học - kỹ thuật, kinh tế - xã hội, y tế và tuyên truyền nhằm cải thiện điều kiện lao động, ngăn ngừa tai nạn lao động, bệnh nghề nghiệp và các tác động có hại khác lên sức khỏe người lao động.

14. Dấu hiệu, tín hiệu an toàn: Là các dấu hiệu màu sắc, tín hiệu ánh sáng và âm thanh, lời nói và chuyển động của tay người với mục đích chuyển tải, thông báo và chỉ dẫn những hành động cần phải thực hiện trong các tình huống khác nhau liên quan đến an toàn và sức khỏe của người lao động tại nơi làm việc.

15. Khu vực nguy hiểm: Là không gian mà ở đó thường xuyên, định kỳ hoặc bất ngờ phát sinh các yếu tố nguy hiểm và độc hại của môi trường làm việc.

16. Phương tiện bảo vệ cá nhân: Là các phương tiện và dụng cụ cần thiết trang bị cho người lao động sử dụng nhằm phòng ngừa, giảm tác động có hại lên sức khỏe tại nơi làm việc.

17. Hộ chiếu: Là tài liệu cơ sở, hướng dẫn thực hiện thi công một công việc cụ thể, trong đó bao gồm: Hướng dẫn cách thức, quy trình tổ chức triển khai công việc, bố trí nhân lực thực hiện, các thông số kỹ thuật, biện pháp an toàn, giải pháp thực hiện, thời gian, địa điểm và khối lượng thi công, vật liệu... có bản vẽ kèm theo. Ví dụ như: Hộ chiếu khoan nổ mìn, Hộ chiếu khai thác...

18. Đơn vị quản lý khai thác mỏ: Là tổ chức, cá nhân được cơ quan chức năng có thẩm quyền cấp phép khai thác khoáng sản.

19. Cứu nạn: Là hoạt động cứu người bị nạn thoát khỏi khu vực nguy hiểm do sự cố, tai nạn hoặc các rủi ro khác đang đe dọa đến sức khỏe, tính mạng của họ, bao gồm cả biện pháp tư vấn, biện pháp y tế ban đầu, các biện pháp khác.

20. Cứu hộ: Là hoạt động cứu phương tiện, tài sản thoát khỏi khu vực nguy hiểm.

21. Lực lượng cứu nạn - cứu hộ chuyên trách: Là lực lượng thực hiện các nhiệm vụ về cứu nạn - cứu hộ trong các tình huống khẩn cấp trong lĩnh vực khai thác khoáng sản theo quy định của Chính phủ.

22. Lực lượng cứu nạn - cứu hộ bán chuyên trách: Là lực lượng được thành lập trên cơ sở những người lao động đang hoạt động sản xuất tại mỏ và được đào tạo về nghiệp vụ cứu nạn - cứu hộ.

23. Nhiễm khí độc: Hàm lượng khí độc vượt mức quy định cho phép xâm nhập vào không khí mỏ trong quá trình khai thác quặng.

24. Đoàn mạng gió: Là sự phá vỡ hệ thống mạng thông gió trong các đường lò dẫn đến hiện tượng không khí từ đường lò gió sạch lẫn vào đường lò gió thải.

25. Đường lò cách ly: Là đường lò được loại trừ khỏi hệ thống khai thác bằng các biện pháp kỹ thuật an toàn.

26. Hiện tượng tự cháy của quặng: Là sự tăng nhiệt độ của quặng do quá trình phản ứng oxy hoá liên tục trong chính các thành phần và tính chất của nó do quá trình đào lò, khai thác tạo nên.

27. Cháy mỏ ngoại sinh: Cháy mỏ phát sinh do tác động chủ quan của con người gây nên cháy.

28. Cháy mỏ nội sinh: Cháy mỏ do hiện tượng tự cháy của quặng gây nên.

29. Thiết bị điện phòng nổ, cáp điện phòng nổ: Là thiết bị điện và cáp điện có yêu cầu an toàn phòng chống cháy nổ theo quy định tại các bộ tiêu chuẩn về thiết bị điện sử dụng trong môi trường khí cháy, nổ và bụi nổ.

30. Trạm quạt gió chính: Là quạt gió được đặt trên mặt đất để thông gió cho toàn mỏ; một trạm quạt gió chính có 02 quạt: Một quạt làm việc, một quạt dự phòng.

31. Trạm quạt gió phụ: Là các quạt gió được đặt trong lò để thông gió cho một khu vực; một trạm quạt gió phụ có 02 quạt: Một quạt làm việc, một quạt dự phòng.

32. Quạt gió cục bộ: Là quạt gió dùng để thông gió cho gương lò.

33. Phụ trách bộ phận sản xuất: Là người được bổ nhiệm để quản lý, tổ chức, chỉ huy sản xuất tại một khu vực trong mỏ hoặc một chuyên ngành trong mỏ (thường gọi là Quản đốc, Đội trưởng, Chỉ huy trưởng...)

34. Các từ viết tắt:

- a) QPPL: Quy phạm pháp luật.
- b) ĐTM: Đánh giá tác động môi trường.
- c) BVMT: Bảo vệ môi trường.
- d) QLNN: Quản lý nhà nước.
- đ) NSDLĐ: Người sử dụng lao động.
- e) NLĐ: Người lao động.
- g) AT-VSLĐ: An toàn, vệ sinh lao động.
- h) PTBVCN: Phương tiện bảo vệ cá nhân.
- i) TNLĐ: Tai nạn lao động.
- k) BNN: Bệnh nghề nghiệp.
- l) ƯCKC: Ứng cứu khẩn cấp.
- m) AT-VSV: An toàn, vệ sinh viên.
- n) VLNCN: Vật liệu nổ công nghiệp.

o) CN-CH: Cứu nạn - Cứu hộ

Điều 4. Tài liệu viện dẫn

- Quy chuẩn kỹ thuật Quốc gia về an toàn tời trục mỏ (QCVN 02:2016/BCT).

- Quy chuẩn kỹ thuật Quốc gia về an toàn trong bảo quản, vận chuyển, sử dụng và tiêu hủy VLNCN (QCVN 02:2008/BCT).

- Bộ Tiêu chuẩn Việt Nam TCVN 7079:2002 - Thiết bị điện dùng trong mỏ hầm lò.

- Bộ Tiêu chuẩn Việt Nam TCVN 10888:2015 - Thiết bị điện sử dụng trong môi trường khí cháy, nổ và bụi nổ.

Điều 5. Các yêu cầu chung

1. Tổ chức, cá nhân khai thác quặng hầm lò phải tuân thủ những quy định của pháp luật, quy chuẩn và tiêu chuẩn về AT-VSLĐ của Việt Nam, bao gồm:

a) Xây dựng và trình đơn vị quản lý khai thác mỏ phê duyệt các tài liệu quản lý an toàn, bao gồm:

- Chương trình quản lý an toàn.
- Báo cáo đánh giá rủi ro.
- Kế hoạch ƯCKC.

b) Xây dựng và trình đơn vị quản lý khai thác mỏ phê duyệt kế hoạch sản xuất hàng năm kèm theo biện pháp AT-VSLĐ.

2. Quy định về hồ sơ quản lý kỹ thuật an toàn mỏ quặng hầm lò

a) Mỗi mỏ quặng hầm lò phải có hồ sơ theo quy định của pháp luật về quản lý đầu tư và xây dựng, các tài liệu trắc địa, địa chất, kế hoạch phát triển mỏ được đơn vị quản lý khai thác mỏ phê duyệt.

b) Định kỳ theo quý, mỏ quặng hầm lò phải thực hiện chế độ cập nhật kịp thời các hồ sơ sau đây:

- Bản đồ địa chất thủy văn.
- Bản đồ bố trí các đường lò trong mỏ.
- Bản đồ cập nhật các đường lò chuẩn bị, khai thác.
- Bản đồ hệ thống thông gió trong hầm lò.
- Bản đồ hệ thống vận tải trong hầm lò và ngoài mặt bằng mỏ.
- Sơ đồ hệ thống thoát nước.
- Sơ đồ hệ thống thông tin liên lạc trong hầm lò và ngoài mặt bằng mỏ.
- Sơ đồ hệ thống cung cấp điện, thủy lực, khí nén ngoài mặt bằng mỏ và trong hầm lò.

- Kế hoạch ƯCKC.

3. Công tác mở mỏ, chuẩn bị các khu vực khai thác, mức khai thác và việc lắp đặt thiết bị cố định phải thực hiện theo thiết kế được đơn vị quản lý khai

thác mỏ phê duyệt.

4. Công tác khoan nổ mìn, đào chống lò, khai thác, điều khiển đá vách, sửa chữa các đường lò phải thực hiện theo hộ chiếu. Công tác vận tải quặng và đất đá, thông gió, lắp đặt thiết bị phải theo sơ đồ. Các hộ chiếu và sơ đồ nêu trên do Giám đốc điều hành mỏ phê duyệt, không trái với các quy định của Quy chuẩn này.

Hướng dẫn chi tiết việc lập các hộ chiếu thực hiện theo Phụ lục I của Quy chuẩn này.

5. Không được đưa các máy, thiết bị, vật tư, hoá chất có yêu cầu nghiêm ngặt về an toàn lao động vào hầm lò sử dụng khi chưa được kiểm định, kiểm tra các điều kiện an toàn theo quy định.

6. Việc lắp đặt, sửa chữa, vận hành máy, thiết bị điện phải tuân thủ theo các quy định của Quy chuẩn này và Tiêu chuẩn kỹ thuật quốc gia hiện hành.

Điều 6. Quy định về sức khỏe NLD

NLD phải được kiểm tra và đảm bảo sức khỏe theo đúng các quy định của Bộ Y tế trước khi được nhận vào làm việc tại mỏ quặng hầm lò và trong quá trình làm việc; khám sức khỏe định kỳ và điều trị BNN theo quy định của Bộ Luật Lao động.

Điều 7. Quy định nghề làm việc trong hầm lò

Trước khi được nhận vào làm việc lần đầu hay chuyển từ nghề này sang nghề khác, NLD làm việc trong hầm lò phải có Chứng chỉ nghề mỏ được đào tạo phù hợp với vị trí làm việc theo quy định của pháp luật.

Điều 8. Quy định về công tác hướng dẫn, huấn luyện an toàn

1. Giám đốc điều hành mỏ phải tổ chức hoặc ủy quyền cho bộ phận an toàn phổ biến, huấn luyện an toàn cho tất cả mọi người trước khi vào mỏ hầm lò để mọi người nắm được các quy định về an toàn, đi lại, kế hoạch ƯCKC và phải được ghi vào sổ theo dõi theo mẫu số 12.2 tại Phụ lục VII của Quy chuẩn này.

2. Tất cả các hộ chiếu, phương án, biện pháp thi công đều phải được phổ biến, huấn luyện cho NLD nắm được trước khi triển khai thực hiện. Kết quả phổ biến, huấn luyện cho NLD được ghi vào sổ theo dõi theo mẫu số 12.3 tại Phụ lục VII của Quy chuẩn này.

3. Những người thực hiện công việc liên quan đến bảo quản, sử dụng, vận chuyển và tiêu hủy VLNCN phải được huấn luyện kỹ thuật an toàn theo quy định hiện hành về bảo quản, sử dụng, vận chuyển và tiêu hủy VLNCN.

4. Hai năm một lần, đơn vị quản lý khai thác mỏ tổ chức kiểm tra, sát hạch việc thực hiện những quy định của Quy chuẩn này cho Giám đốc điều hành mỏ và những người cấp trưởng, cấp phó của những bộ phận trong bộ máy điều hành sản xuất liên quan đến những công việc sau đây:

- a) Thông gió và kiểm soát khí mỏ.
- b) Phòng chống cháy, nổ mỏ.
- c) Thoát nước và phòng chống bụi nước.
- d) Công tác CN-CH.
- đ) Công tác khâu, chống giữ gương đào lò, khai thác.
- e) Công tác Cơ điện - Vận tải mỏ.

Chỉ những người trong bộ máy điều hành sản xuất đã được huấn luyện và kiểm tra sát hạch đạt yêu cầu mới được tiếp tục thực hiện những công việc quy định tại khoản 4 Điều 8 của Quy chuẩn này. Sổ theo dõi huấn luyện quy định tại mẫu số 12.1 Phụ lục VII của Quy chuẩn này.

Điều 9. Quy định về công tác CN-CH

1. Trước khi tiến hành hoạt động khai thác, xây dựng mới hoặc cải tạo mỏ, đơn vị quản lý khai thác mỏ phải thành lập lực lượng CN-CH bán chuyên trách để thực hiện công tác CN-CH kịp thời khi có sự cố, tai nạn xảy ra.

2. Mỗi quý một lần, Giám đốc điều hành mỏ phải phổ biến cho NLD kế hoạch ƯCKC và làm quen với các lối thoát hiểm khi có sự cố. Khi thay đổi lối thoát hiểm hoặc NLD được chuyển sang làm việc ở khu vực khác, phải tổ chức cho NLD làm quen với lối thoát hiểm mới trước khi tiếp nhận công việc. Việc làm quen với các lối thoát hiểm được thực hiện bằng cách dẫn những người này đi từ vị trí làm việc đến các lối thoát hiểm đó. Hàng năm, tổ chức diễn tập kế hoạch ƯCKC. Mỗi lần diễn tập, phổ biến kế hoạch ƯCKC và làm quen với lối thoát hiểm khi có tình huống khẩn cấp phải được ghi vào sổ theo dõi theo mẫu số 12.3 Phụ lục VII của Quy chuẩn này.

Điều 10. Quy định về kiểm tra, kiểm soát NLD

1. Giám đốc điều hành mỏ phải phân định trách nhiệm cán bộ dưới quyền thực hiện công tác kiểm tra, kiểm soát, ghi chép và theo dõi để bất kỳ lúc nào cũng nắm được vị trí và số người đang làm việc trong hầm lò.

2. Cấm người say rượu, bia, sử dụng chất kích thích, ma túy, ngủ trong suốt quá trình làm việc tại mỏ.

3. Cấm mang theo vật sinh lửa, chất dễ cháy, chất nổ và phụ kiện nổ (trừ những người được giao nhiệm vụ thực hiện công tác nổ mìn trong hầm lò) vào trong hầm lò.

4. Cấm người không có nhiệm vụ vào hầm lò.

Điều 11. Quy định về trang bị phương tiện bảo vệ cá nhân

1. NLD phải được trang bị phương tiện bảo vệ cá nhân được chứng nhận đảm bảo các quy chuẩn kỹ thuật quốc gia, tiêu chuẩn kỹ thuật về AT - VSLĐ hiện hành và phù hợp với điều kiện làm việc như: Mũ lò, đèn chiếu sáng cá nhân, bình tự cứu cá nhân, quần, áo, ủng. Quần, áo phải có dải phản quang để dễ nhận biết khi ở trong hầm lò.

2. Đối với mỏ hầm lò có khí cháy, nổ, độc thì số bình tự cứu cá nhân phải là loại cách ly độc lập với môi trường bên ngoài và nhiều hơn 10% so với toàn bộ số lao động theo danh sách làm việc trong hầm lò.

3. Đối với mỏ hầm lò không có khí cháy, nổ, độc, số lượng bình tự cứu cá nhân có thể nhỏ hơn tổng số lao động theo danh sách làm việc trong hầm lò nhưng số lượng không được nhỏ hơn số lao động theo danh sách lớn nhất làm việc trong hầm lò của một ca sản xuất.

Điều 12. Quy định về sử dụng ngọn lửa trần

1. Cấm hút thuốc và sử dụng ngọn lửa trần trong các khu vực sau:

a) Trong hầm lò.
b) Trong các nhà xung quanh miệng giếng, nhà đèn ắc quy, nhà máy, xưởng tuyển quặng.

c) Ở ngoài mặt bằng mỏ trong phạm vi 30m đối với các cửa lò có gió thổi ra mặt đất hay các công trình thoát, tháo khí, các ống thổi gió của trạm quạt thông gió.

2. Trường hợp bắt buộc phải thực hiện các công việc có sử dụng ngọn lửa trần trong các khu vực thuộc phạm vi quy định tại khoản 1 Điều 12 của Quy chuẩn này, phải có các biện pháp đảm bảo an toàn do Giám đốc điều hành mỏ phê duyệt.

Điều 13. Quy định về biển báo, tín hiệu

Phải lắp đặt các biển báo, tín hiệu tại nơi làm việc và trên đường đi lại trong hầm lò, cũng như ngoài mặt bằng mỏ. Mọi người làm việc trong hầm lò và ngoài mặt bằng mỏ phải nắm vững hệ thống biển báo và tín hiệu đó.

Điều 14. Quy định về tiêu chuẩn, trình độ và năng lực của lãnh đạo mỏ

Tiêu chuẩn, trình độ, năng lực của Giám đốc điều hành mỏ phải đáp ứng đủ các điều kiện quy định tại Điều 62 Luật Khoáng sản 2010; Các Phó giám đốc phụ trách kỹ thuật sản xuất, an toàn, cơ điện phải có trình độ từ Trung cấp kỹ thuật trở lên, có trình độ và năng lực quản lý về khai thác mỏ và có kinh nghiệm thực tế hoặc có thời gian làm việc trong hầm lò từ 3 năm trở lên.

Điều 15. Quy định về sử dụng máy tự hành chạy bằng động cơ đốt trong

Sử dụng máy tự hành chạy bằng động cơ đốt trong trong khai thác quặng hầm lò được thực hiện theo Phụ lục II của Quy chuẩn này.

Điều 16. Quy định về mỏ nguy hiểm theo khí cháy, nổ, và chất độc hại

1. Khi thiết kế khai thác mỏ hoặc trong quá trình đào lò, khai thác có xuất hiện khí cháy, nổ và chất độc hại phải lập thiết kế bổ sung, điều chỉnh

đảm bảo các quy định tại khoản 2 Điều 16 của Quy chuẩn này.

2. Phụ thuộc vào loại khí cháy, nổ và các chất độc, hại sinh ra trong quá trình thăm dò, đào lò, khai thác, mở hầm lò phải thực hiện:

a) Biện pháp đảm bảo an toàn để phòng ngừa khí cháy, nổ và chất độc, hại khi thực hiện các công tác trong mỏ.

b) Quy định an toàn và phân định trách nhiệm về quản lý an toàn đối với khu vực hoặc toàn mỏ đối với khí cháy, nổ và chất độc, hại.

c) Trình tự kiểm soát cụ thể về tình trạng không khí mỏ.

d) Quy định an toàn bổ sung đối với thiết bị điện và máy có động cơ đốt trong.

đ) Quy định an toàn công tác khoan nổ mìn.

e) Quy định an toàn khi lập và triển khai thực hiện Kế hoạch ƯCKC.

Điều 17. Quy định về tổ chức sản xuất trong hầm lò

1. Sau những ngày nghỉ sản xuất, phải phân công tối thiểu 2 người có kinh nghiệm làm việc trong hầm lò đi cùng nhau để thực hiện công tác đo khí trước khi vào làm việc. Chỉ được vào hầm lò sau khi đã kiểm soát khí và thông gió an toàn.

2. Việc phục hồi các đoạn lò sập đổ phải do Phó phụ trách bộ phận sản xuất trực ca trực tiếp chỉ huy theo biện pháp đã được Giám đốc điều hành mỏ phê duyệt. Người được phân công nhiệm vụ phục hồi các đoạn lò sập đổ phải có kinh nghiệm làm việc trong nghề ít nhất ba năm.

3. Ít nhất một lần trong ca, Phó phụ trách bộ phận sản xuất trực ca phải kiểm tra vị trí của những người làm việc ở xa và khó liên lạc.

4. Cấm vào hay làm việc ở những vị trí lò có nguy cơ mất an toàn đối với người, trừ những người được phân công nhiệm vụ xử lý các nguy cơ mất an toàn đó; phải đặt rào kín cứng bức và biển báo "cấm vào khu vực nguy hiểm" trước và sau các lối vào những vị trí đó với khoảng cách tối thiểu 5m.

5. Bất cứ ai làm việc trong hầm lò hay ngoài mặt bằng mỏ đều phải có trách nhiệm áp dụng mọi biện pháp có thể để loại trừ nguy cơ mất an toàn đối với người, công trình mỏ; khi phát hiện phải báo ngay cho Phó phụ trách bộ phận sản xuất trực ca hoặc bộ phận điều hành chỉ huy sản xuất mỏ.

6. Phải che chắn các bộ phận chuyển động của máy móc, thiết bị có thể gây nguy hiểm cho người (trừ các bộ phận nếu che chắn sẽ ảnh hưởng đến chức năng hoạt động của bộ phận đó).

7. Các bộ phận chuyển động của máy móc, thiết bị có thể gây nguy hiểm cho người phải được trang bị các tín hiệu cảnh báo trước khi khởi động. Các tín hiệu này phải là tín hiệu âm thanh, có thể kết hợp với ánh sáng được phát liên tục ít nhất trong 5 giây, đảm bảo nghe được trong phạm vi khu vực nguy hiểm.

Điều 18. Quy định về công tác kiểm tra, giám sát kỹ thuật an toàn

1. Trách nhiệm kiểm tra, giám sát kỹ thuật an toàn đối với bộ máy điều hành chỉ huy sản xuất được quy định như sau:

a) Giám đốc điều hành mỏ ít nhất một lần trong tháng; Phó giám đốc hoặc người được giao phụ trách kỹ thuật, an toàn, cơ điện ít nhất hai lần trong tháng; Phụ trách bộ phận kỹ thuật, cơ điện, an toàn ít nhất một lần trong tuần phải kiểm tra kỹ thuật an toàn theo nhiệm vụ được phân công tại các khu vực trong mỏ.

b) Phụ trách bộ phận sản xuất hoặc người được ủy quyền phải kiểm tra kỹ thuật an toàn ít nhất một lần trong ngày ở các khu vực mình quản lý.

c) Phó phụ trách bộ phận sản xuất trực ca, kỹ thuật viên phải kiểm tra kỹ thuật an toàn ít nhất 3 lần trong ca.

2. Trường hợp trong quá trình kiểm tra phát hiện mỏ hay khu vực có nguy cơ sự cố hoặc tình huống khẩn cấp mất an toàn đối với người và công trình mỏ, người thực hiện công tác kiểm tra tại thời điểm đó phải ra lệnh cho mọi người rút lui đến nơi an toàn theo Kế hoạch U'CKC và báo cáo ngay cho Giám đốc điều hành mỏ, Phó giám đốc hoặc người được giao phụ trách an toàn và bộ phận điều hành chỉ huy sản xuất của mỏ nhanh chóng cử lực lượng CN-CH bán chuyên trách của mỏ đến kiểm tra xem xét, xử lý hiện trường, đồng thời thông báo cho lực lượng CN-CH chuyên trách. Trong mọi trường hợp, trước tiên phải thực hiện biện pháp loại trừ các nguy cơ mất an toàn đối với người và ghi chép về tình trạng khu vực mỏ xảy ra sự cố.

3. Chỉ được sản xuất trở lại sau khi sự cố đã được khắc phục và có lệnh của Giám đốc điều hành mỏ.

Điều 19. Quy định về nhật lệnh, giao - nhận ca sản xuất

1. Trước khi bắt đầu làm việc, Phụ trách bộ phận sản xuất phải ra lệnh sản xuất cho tất cả các công việc cần thực hiện trong ngày và ghi vào sổ Nhật lệnh sản xuất; Phó phụ trách bộ phận sản xuất trực ca sau khi nhận ca tại sổ giao - nhận ca phải ra lệnh sản xuất cho từng NLD trong ca và ghi vào sổ ca lệnh.

Mẫu sổ Nhật lệnh, Ca lệnh, Giao - Nhận ca sản xuất thực hiện theo mẫu số 06 Phụ lục VII của Quy chuẩn này.

2. Phó phụ trách bộ phận sản xuất trực ca phải áp dụng ngay các biện pháp khắc phục các nguy cơ mất an toàn được phát hiện trước khi bắt đầu làm việc và trong thời gian làm việc; nếu không thể khắc phục được các nguy cơ mất an toàn đó, phải tạm dừng công việc, cho người rút lui đến nơi an toàn và thông báo ngay bộ phận điều hành và chỉ huy sản xuất mỏ. Phải đặt rào kín và biển báo "cấm vào khu vực nguy hiểm" ở vị trí trước và sau khu vực nguy hiểm với khoảng cách tối thiểu 5m.

Điều 20. Quy định về báo cáo kỹ thuật an toàn

1. Các trường hợp sự cố, TNLĐ trong sản xuất của mỏ phải được ghi chép, khai báo, điều tra, đánh giá, thống kê, khắc phục tai nạn, sự cố, tổn thương về người, hư hại tài sản; lưu giữ và báo cáo với đơn vị quản lý khai thác mỏ và cơ quan QLNN về AT-VSLĐ theo quy định. Trên cơ sở điều tra, phân tích, phải xác định nguyên nhân tai nạn, sự cố, đưa ra các biện pháp khắc phục và phòng ngừa để tránh xảy ra các tai nạn tương tự.

2. Đối với những sự cố, tai nạn nghiêm trọng, đơn vị quản lý khai thác mỏ phải báo cáo ngay về Cục Kỹ thuật an toàn và Môi trường công nghiệp – Bộ Công Thương, Sở Công Thương tỉnh, thành phố trực thuộc Trung ương nơi mỏ khai thác. Nội dung báo cáo theo mẫu số 05 Phụ lục IX của Quy chuẩn này.

3. Định kỳ 6 tháng, đơn vị quản lý khai thác mỏ báo cáo Sở Công Thương tỉnh, thành phố trực thuộc Trung ương nơi mỏ khai thác về công tác quản lý an toàn theo mẫu số 01 Phụ lục IX của Quy chuẩn này; trước ngày 20 tháng 01 của năm sau, Sở Công Thương tỉnh, thành phố trực thuộc Trung ương báo cáo Bộ Công Thương (qua Cục Kỹ thuật an toàn và Môi trường công nghiệp) về công tác quản lý an toàn trong hoạt động khai thác quặng hầm lò trên địa bàn quản lý theo mẫu số 03 Phụ lục IX của Quy chuẩn này.

Chương II**CÔNG TÁC ĐÀO LÒ VÀ KHAI THÁC MỎ****Mục 1. BỐ TRÍ LỐI THOÁT KHỎI CÁC ĐƯỜNG LÒ****Điều 21. Quy định chung về lối thoát trong hầm lò**

1. Mỏ hầm lò đang sản xuất phải có ít nhất hai lối thoát riêng biệt thông ra mặt đất, mỗi mức khai thác phải có ít nhất hai lối thoát thông lên mức trên để di lại hoặc vận chuyển người; các lối lên mặt đất phải cách nhau ít nhất là 30m, trong trường hợp đất đá khu vực đào cửa lò ổn định, cứng vững và các thân giếng (lò) đều được xây dựng bằng vật liệu không cháy thì khoảng cách có thể là 20 m, khi đó phải lập thiết kế được cơ quan quản lý khai thác mỏ phê duyệt. Trên các đường lò đi tới lối thoát ra khỏi mỏ cũng như ở các điểm giao nhau của các đường lò phải có biển chỉ dẫn, trong đó phải thể hiện hướng đi tới lối thoát ra mặt đất. Các biển chỉ dẫn phải được phủ chất phản quang để dễ nhận biết.

2. Trong trường hợp một trong hai lối ra mặt đất bị sập đổ hoặc không đảm bảo điều kiện an toàn thì phải dừng ngay các hoạt động trong mỏ, chỉ cho phép hoạt động trở lại khi đã phục hồi lối thoát cũ hoặc đào lối thoát mới.

3. Đối với các giếng đào gần nhau, khi đào sâu đến tầng thiết kế thì phải đào các lò nối các giếng với nhau, sau đó lấp đặt thiết bị nâng, thùng cũi có định theo quy định tại khoản 6 Điều 21 của Quy chuẩn này. Việc đào các lò

khác phải theo trình tự của thiết kế.

4. Đối với các giếng đào xa nhau (các giếng thông gió đặt ở xa giếng chính), phải lắp đặt thùng cũi cố định hoặc tạm thời có kèm theo cơ cấu phanh đủ và lắp đặt thiết bị thoát nước trước khi đào lò tạo lối thoát thứ hai.

5. Khi mở mức khai thác mới bằng một giếng hoặc bằng những lò ngầm, trước tiên phải đào các lò để đảm bảo mức khai thác mới có hai lối thoát ra mặt đất hoặc thông với mức trên và được thông gió theo hạ áp chung của mỏ.

6. Khi lối thoát từ hầm lò lên mặt đất là các giếng đứng phải trang bị thiết bị nâng vận tải, đối với các giếng chiều sâu lớn hơn 50m, phải trang bị tối thiểu trong 1 giếng thiết bị nâng vận tải người; phải có khoang được trang bị thang cho người đi bộ tại tất cả các giếng.

7. Khi một trong các lối thoát từ hầm lò lên mặt đất là lò nghiêng thì lò nghiêng đó phải có lối cho người đi bộ; được trang bị phương tiện hỗ trợ cho người đi bộ hoặc cơ giới hoá vận chuyển người khi chiều dài lớn hơn 150m.

8. Ngoài hai lối thoát theo quy định tại khoản 1 Điều 21 của Quy chuẩn này, các lối thoát khác không thường xuyên sử dụng phải có lan can tay vịn, bậc đi lại (nếu là lò nghiêng), thang trèo bộ hoặc thiết bị nâng (nếu là lò đứng).

9. Phải có cầu vượt hoặc lò vòng để người đi qua những vị trí giao nhau giữa giếng nghiêng, lò ngầm, lò thượng vận chuyển với các lò trung gian.

10. Trong những lò ngầm và lò thượng vận chuyển bằng máng cào, băng tải hoặc máng trượt phải bố trí lối người đi lại có kích thước theo quy định tại Điều 26 của Quy chuẩn này.

Điều 22. Quy định về kích thước thang trong lò dốc

Trong giếng đứng hoặc lò nghiêng có góc dốc từ $45^\circ + 90^\circ$, phải bố trí ngăn đặt thang trèo bộ, quy định như sau:

1. Thang được định vị chắc vào vì chống thành giếng đứng hoặc hông lò nghiêng với góc nghiêng tối đa 80° và nhỏ qua chiếu nghỉ 1m.

2. Kích thước lỗ chui của chiếu nghỉ không nhỏ hơn 0,7m x 0,6m.

3. Khoảng cách từ chân thang đến vì chống thành lò không nhỏ hơn 0,6m.

4. Chiều rộng thang không nhỏ hơn 0,4m.

5. Khoảng cách giữa các bậc thang không lớn hơn 0,3m.

6. Khoảng cách giữa các chiếu nghỉ không lớn hơn 8m; lỗ chui của chiếu nghỉ trên cùng phải có lắp đặt để tránh các vật rơi từ trên cao.

Điều 23. Lối thoát từ gương khẩu

1. Mỗi gương khẩu phải có hai lối thoát thông suốt: Một lối lên lò thông gió và một lối xuống lò vận chuyển. Khi gương khẩu không thể bố trí được hai lối thoát, mỏ phải lập phương án kỹ thuật thi công và được đơn vị quản lý khai

thác mỏ phê duyệt.

2. Khi khai thác các vỉa, thân quặng dốc nghiêng, dốc đứng, quặng từ gương khấu tự chảy xuống lò vận chuyển, phải có hai lối thoát xuống lò vận chuyển (một dùng để vận chuyển quặng, một dùng để lối thoát dự phòng). Lối thoát dự phòng phải bố trí ở phía trước theo tiến độ dịch chuyển của gương khấu. Cho phép bố trí lối thoát dự phòng xuống lò vận chuyển về phía không gian đã khai thác khi khấu quặng bằng buồng trụ ở các vỉa, thân quặng dốc nghiêng, dốc đứng không lưu quặng trong buồng, khi đó phải lập biện pháp an toàn bổ sung được Giám đốc điều hành mỏ phê duyệt.

3. Mỗi gương khấu theo hướng dốc (từ trên xuống hoặc từ dưới lên) ở khu vực có nguy cơ bực nước hoặc bùn sét phải có lối thoát lên mức khai thác trên.

Mục 2. ĐÀO VÀ CHỐNG CÁC ĐƯỜNG LÒ

Điều 24. Quy định chung

1. Các đường lò phải được chống kịp thời theo thiết kế mỏ và hộ chiếu được Giám đốc điều hành mỏ phê duyệt. Không được tiến hành các công việc đào lò khi không có hộ chiếu được duyệt cũng như thi công sai hộ chiếu.

2. Khi điều kiện địa chất - kỹ thuật mỏ thay đổi, phải xem xét, điều chỉnh hộ chiếu đào chống đường lò cho phù hợp; trong quá trình xem xét điều chỉnh hộ chiếu, phải thực hiện các biện pháp kỹ thuật an toàn bổ sung và ghi vào sổ Nhật lệnh sản xuất và hướng dẫn trong ca lệnh sản xuất. Trong thời gian không lớn hơn một ngày - đêm phải có hộ chiếu đào chống đường lò điều chỉnh được Giám đốc điều hành mỏ phê duyệt.

3. Những đường lò đào trong đá, quặng cứng, bền vững có thể không cần chống (trừ cửa lò) nhưng phải tuân thủ theo thiết kế hoặc phương án thi công được đơn vị quản lý khai thác mỏ phê duyệt.

Chi tiết việc lập hộ chiếu đào chống lò thực hiện theo Phụ lục I của Quy chuẩn này.

Điều 25. Kích thước, tiết diện các đường lò

Tiết diện của các lò bằng, lò nghiêng phải được xác định bằng tính toán theo các yếu tố:

1. Tốc độ gió cho phép.
2. Kích thước thiết bị vận chuyển với khoảng hở nhỏ nhất cho phép, độ lún của vỉ chống do tác dụng của áp lực mỏ trong quá trình sử dụng.
3. Quy định về lối người đi lại trong các đường lò.

Điều 26. Quy định về lối người đi lại trong các đường lò

1. Chiều rộng lối người đi lại trong các đường lò, khoảng cách giữa các thiết bị vận tải và vỉ chống cũng như giữa các thiết bị vận tải với nhau được quy định ở Bảng 1 của Quy chuẩn này.

2. Kích thước tối thiểu lối người đi lại trong khung chống phải được duy trì dọc theo đường lò: Chiều rộng là 0,7m và chiều cao là 1,8m tính từ nền lò. Lối người đi lại phải được đặt ở một bên dọc theo chiều dài hông lò. Trường hợp đặc biệt không thể bố trí được lối đi lại đạt các kích thước trên, phải có các biện pháp an toàn bổ sung được Giám đốc điều hành mỏ phê duyệt.

3. Không được bố trí lối người đi lại ở giữa hai đường xe tại những đoạn lò sau:

a) Lò hai đường xe thuộc sân ga giếng của mức vận tải và thông gió của mỏ đang xây dựng và cải tạo.

b) Vị trí dồn dịch, bốc dỡ thiết bị, vật liệu từ phương tiện vận chuyển này sang phương tiện vận chuyển khác của lò hai đường xe.

c) Vị trí móc và tháo móc goòng.

4. Đối với lò một đường xe thuộc sân giếng có sử dụng thùng cũi, phải để lối người đi lại rộng tối thiểu là 0,7m ở cả hai bên hông lò.

5. Cho phép trang bị hệ thống monoray truyền động bằng đầu tàu diesel, lắp đặt trên nóc các đường lò dốc thoải để vận chuyển người, thiết bị nhưng phải bảo đảm các khoảng cách cần thiết ghi ở bảng 1 của Quy chuẩn này và phải có biện pháp an toàn bổ sung được cơ quan quản lý khai thác mỏ phê duyệt.

Bảng 1 - Khoảng cách quy định tối thiểu giữa các thiết bị vận tải và vi chống, giữa các thiết bị vận tải với nhau trong đường lò

Đường Lò	Hình thức vận tải	Yêu cầu khoảng cách	Kích thước nhỏ nhất (m)		Ghi chú
			Lối người đi lại	Khoảng hở	
Lò bằng	Đường ray	Khoảng cách giữa vi chống hoặc thiết bị và đường ống đặt trong lò với mép ngoài cùng đoàn tàu di động	0,7	0,25	Khung chống bằng gỗ, kim loại, bê tông cốt thép và bê tông
				0,20	Bê tông, bê tông cốt thép liền khối và xây đá
Lò bằng	Băng tải và đường ray	Khoảng cách giữa vi chống và đoàn tàu di động	0,7	-	
		Giữa vi chống và băng tải		0,4	

		Giữa băng tải và đoàn tàu di động		0,4	
Lò bằng, lò nghiêng	Đường ray	Ở vị trí người xuống khỏi toa xe chờ người	1,0		Từ toa xe chờ người xuống về cả 2 phía để lối đi rộng 1m
Lò bằng, lò nghiêng	Băng tải	Giữa vì chống và băng tải	0,7	0,4	Khoảng cách từ phần trên băng tải đến xà vì chống không nhỏ hơn 0,5m và ở các đầu tầng và dẫn động không nhỏ hơn 0,6m
Lò bằng, lò nghiêng	Mono ray	Giữa vì chống và mép ngoài cùng đoàn tàu di động hoặc hàng vận chuyển với tốc độ của monoray đến 1m/s	0,7	0,2	Với tốc độ lớn hơn 1m/s chiều rộng lối người đi và khoảng hở phải được tăng lên tương ứng là 0,85 và 0,3m
		Giữa đáy thùng hoặc mép dưới của hàng di chuyển và nền lò hoặc thiết bị đặt ở nền lò		0,4	
Lò bằng, lò nghiêng	Băng tải và mono ray	Giữa vì chống và đoàn tàu di động	0,7	-	
		Giữa vì chống và băng tải		0,4	
		Giữa băng tải và đoàn tàu di động		0,4	
Lò nghiêng	Băng tải và đường ray	Giữa vì chống và băng tải	0,7	-	
		Giữa băng tải và đoàn tàu di động		0,4	Khi đào các đường lò này, lối người đi lại đặt về phía đoàn tàu di động

		Giữa đoàn tàu di động và vi chống	0,2÷0,25	Tùy theo loại vi chống
Lò nghiêng	Đường cáp có ghế ngồi	Giữa vi chống hoặc phần nhô ra của thiết bị và đường cáp có ghế	0,6	Khoảng cách phải được đảm bảo ở chiều cao kẹp treo
Lò nghiêng	Đường cáp có ghế ngồi và băng tải	Giữa đường cáp có ghế ngồi và băng tải	1,0	

Điều 27. Đào, chống các đường lò bằng và lò nghiêng

1. Trong trường hợp thiết kế lựa chọn chống giữ bằng vi chống thì khoảng cách giữa vi chống cố định cuối cùng đến gương lò tối đa là 3m và phải được tính toán, quy định trong hộ chiếu; khi đất đá nóc lò không bền vững, khoảng cách phải giảm xuống và được quy định trong hộ chiếu, bốn vi chống cố định cuối cùng gần gương phải được giằng, liên kết văng với nhau và được chèn chắc chắn; khoảng không gian từ vi chống cố định cuối cùng đến gương lò phải được chống vi tạm, việc thay thế vi chống tạm bằng vi chống cố định được thực hiện theo hộ chiếu, các công việc bốc xúc đất đá, quặng sau khi nổ mìn, dựng vi chống cố định phải được thực hiện dưới vi chống tạm có kết cấu đảm bảo an toàn; trước khi bắt đầu chu kỳ đào lò mới, khoảng cách từ vi chống cố định cuối cùng đến gương lò không được lớn hơn một bước chống, trường hợp đào trong đất đá bền vững, ổn định (độ kiên cố $f \geq 7$), cho phép lớn hơn một bước chống nhưng không lớn hơn hai bước chống; phải lấp đầy các khoảng rỗng sau vi chống bằng đá hoặc vật liệu chèn không cháy đối với các mỏ khai thác khoáng sản có chứa khí cháy, nổ.

2. Trường hợp dừng đào lò trong thời gian lâu hơn một ngày - đêm, phải có biện pháp đề phòng tụt lở gương lò và tích tụ khí cháy, nổ, độc hại trong lò.

3. Trường hợp lò đào trong quặng bằng phương pháp gương rộng, khi chiều rộng của phần gương mở thêm lớn hơn 5m, phải tạo ra một lò thông với lò dọc vỉa (lò đầu hoặc lò chân của gương khấu) dùng làm lối thoát dự phòng và thông gió.

4. Phải sử dụng vi chống bảo vệ đi trước hoặc các phương pháp đặc biệt để làm cứng đất đá khi lò đào trong vùng đất đá kém bền vững (bùn nền, cát chảy, sụt lở).

5. Các lò sử dụng để vận chuyển quặng, đá hoặc vật liệu chèn bằng phương pháp tự chảy xuống mức vận tải phải được chia ra làm hai ngăn: Một

ngăn để vận chuyển, một ngăn dành cho lối người đi lại phải đảm bảo kích thước quy định tại khoản 1 Điều 26 của Quy chuẩn này. Kích thước ngăn vận chuyển do hộ chiếu quy định.

6. Người làm việc trong những lò nghiêng khi đào mới, đào sâu thêm hoặc sửa chữa phải được bảo vệ an toàn đề phòng goòng hoặc những vật rơi từ trên xuống. Biện pháp đảm bảo an toàn do Giám đốc điều hành mỏ phê duyệt.

Điều 28. Đào, chống và trang bị giếng đứng

1. Việc đào, chống giếng đứng phải được thực hiện theo thiết kế, đảm bảo các yêu cầu về an toàn, sau đây:

- a) Biện pháp tránh rơi vật liệu và thiết bị từ trên cao.
- b) Trình tự di chuyển sàn thao tác trong giếng.
- c) Trình tự công việc bốc, xúc tại gương đào giếng và trên sàn thao tác.
- d) Khe hở giữa mép sàn thao tác và vì chống giếng hoặc cốp pha được tính không quá 50mm và trong thời gian làm việc phải đóng kín.

2. Trước khi lắp đặt cổ giếng tại cốt ± 0, miệng giếng phải được bảo vệ bằng hàng rào lưới thép cao 2,5m, có cửa để người qua lại. Sau khi xây dựng xong cổ giếng, đề phòng vật rơi từ trên xuống gương, nơi mọi người làm việc, tại cốt ± 0, miệng giếng phải được che chắn bằng tấm dầy kết cấu vững chắc, chống cháy có cửa mở ra về hai phía phục vụ thi công. Sàn cốt ± 0 bố trí thiết bị công nghệ phải được chiếu sáng.

3. Khoảng cách từ vì chống hoặc mép dưới của cốp pha đến gương giếng và đất đá sau nổ mìn được quy định theo thiết kế; đối với đất đá mềm yếu, kém bền vững, khoảng cách đó tối đa là 1,5m và thiết kế phải đề cập các biện pháp an toàn bổ sung ngăn ngừa đất đá tụt lở.

4. Khi tiến hành đồng thời các công việc đào giếng và dựng vì chống cố định, từ trên sàn thao tác phải thực hiện các quy định sau:

- a) Không được vận hành sàn thao tác khi không có quy trình vận hành.
- b) Sàn thao tác phải có tầng trên để bảo vệ người làm việc trên sàn, tránh những vật rơi từ trên xuống và phải được trang bị phương tiện phát tín hiệu âm thanh khi nâng, hạ thùng nâng.

c) Khe hở giữa sàn thao tác và vì chống giếng, giữa sàn thao tác với cốp pha trong khi làm việc phải được che kín.

5. Khi di chuyển sàn thao tác, cấm các hành vi sau:

- a) Đồng thời phát tín hiệu máy nâng và tời.
- b) Tiến hành các công việc khác ở gương giếng và trên sàn thao tác.
- c) Sàn thao tác bị lệch so với vị trí bình thường.

6. Quy định tín hiệu trong quá trình đào mới hoặc đào sâu thêm giếng

- a) Phải bố trí không ít hơn 2 hệ thống thiết bị tín hiệu độc lập nhau.

b) Khi đồng thời thực hiện công tác đào và chống giữ cố định giếng, thì tín hiệu từ sàn thao tác và từ gương giếng là tín hiệu hai chiều riêng biệt.

c) Tất cả công nhân có liên quan tới công việc đào và chống giữ giếng phải hiểu và phát tín hiệu thành thực theo quy định.

d) Phải chỉ định người chịu trách nhiệm phát tín hiệu và theo dõi việc nhận, bốc dỡ, di chuyển thùng nâng ở gương và trong thời gian di chuyển lên - xuống qua lỗ sàn thao tác.

7. Trong thời gian xúc bốc đất đá tại gương giếng bằng máy xúc khí nén, không được:

a) Xúc bốc đất đá bằng tay gần lưỡi gàu xúc bốc.

b) Đứng gần thùng nâng trong lúc máy bốc xúc xả đất đá vào thùng nâng.

c) Bốc đất đá ở gương lò, nơi có lỗ khoan chưa nổ.

d) Đưa lưỡi bốc nhót vào xúc lỗ có mũi khoan bị mắc kẹt.

e) Tiến hành kiểm tra, sửa chữa máy bốc nhót khi các bộ phận của máy vẫn còn chứa khí nén, khi chưa cắt nguồn cấp khí áp lực.

g) Sau khi xúc bốc đất đá thủ công vào thùng trực, công nhân xúc bốc đất đá phải đứng vào vị trí ngăn thang và bên dưới sàn che chắn.

8. Khi máy bốc nhót hoạt động trên miệng giếng, không cho phép có người trong giếng.

9. Đè phòng thiết bị nâng bị sự cố, trong quá trình đào, chống và trang bị giếng đứng phải bố trí thang treo với chiều dài đủ để cho số lượng lớn nhất người làm việc trong ca đứng bám trên đó; thang treo được móc chặt vào cáp tời kéo đặt phía trên sàn thao tác; tời kéo phải có cơ cấu điều khiển chuyển động tổng hợp (cơ khí và bằng tay) và phanh hãm.

10. Công tác sửa chữa lớn, thay thế vì chống, hoặc khắc phục sự cố sập lở, dập cháy trong giếng phải được thực hiện theo hộ chiếu được Giám đốc điều hành mỏ phê duyệt; công việc này được hoàn thành, chỉ sau khi Giám đốc điều hành mỏ tổ chức nghiệm thu chi tiết và cho chạy thử hệ thống nâng hạ trong giếng đảm bảo an toàn.

11. Phải chèn đá và phun bê tông lấp đầy khe hở giữa vì chống và đất đá thành giếng khi tiến hành dựng vì chống cố định; không được chèn các khe hở đó bằng gỗ và vật liệu dễ cháy khác đối với khoáng sàng có chứa khí cháy, nổ.

12. Không được thực hiện mọi công việc ở gương giếng trong thời gian tháo hoặc móc các ống mềm dẫn bê tông. Phải định vị các ống mềm dẫn bê tông bằng cáp thép liên dọc theo suốt chiều dài đường ống.

13. Việc lắp đặt khung giếng phải được thực hiện bằng các sàn thao tác chuyên dụng cũng như các trang bị khác có kết cấu đảm bảo an toàn cho người làm việc trong giếng. Phải có biện pháp che chắn giếng, đặc biệt khi

thực hiện các công việc lắp đặt khung giếng đồng thời với lắp đặt tháp giếng hoặc thiết bị trong giếng.

14. Khi lắp đặt khung giếng, không được sử dụng thùng chõ người để vận chuyển đất đá, vật liệu và cấu kiện của khung giếng từ trên xuống mà thùng này không có cơ cấu treo chuyên dùng đã được kiểm định.

15. Việc tháo dỡ sàn ở giếng đào sâu thêm phải tiến hành theo thiết kế và phải dùng vì chống tạm thời. Thiết kế này phải được Giám đốc điều hành mỏ phê duyệt.

Mục 3. KIỂM TRA, SỬA CHỮA, HUỖ BỎ CÁC ĐƯỜNG LÒ

Điều 29. Quy định về kiểm tra

1. Các đường lò đang hoạt động trong thời gian sử dụng phải được kiểm tra, duy trì, sửa chữa đảm bảo ở trạng thái làm việc tốt, phù hợp với các quy định của Quy chuẩn này. Các công việc liên quan đến sửa chữa các loại đường lò, giếng đều phải lập hộ chiếu sửa chữa được Giám đốc điều hành mỏ phê duyệt.

2. Kiểm tra tình trạng các đường lò bằng, lò nghiêng đang hoạt động, cụ thể như sau:

- a) Hàng ca do Phó phụ trách bộ phận sản xuất trực ca thực hiện.
- b) Hàng ngày do Phụ trách bộ phận sản xuất thực hiện.
- c) Ít nhất 2 ngày/lần, Phụ trách bộ phận sản xuất thực hiện kiểm tra vì chống và thiết bị giếng nghiêng.
- d) Ít nhất một lần trong tháng do Phó giám đốc an toàn hoặc người được giao phụ trách an toàn thực hiện, đối với đường lò không chống, kiểm tra 2 lần/tháng.

3. Kiểm tra an toàn trang bị giếng đứng.

- a) Giếng đứng dùng để nâng hạ người, hàng
 - Hàng ngày do Phụ trách bộ phận cơ điện tại khu vực sản xuất thực hiện.
 - Ít nhất 2 ngày/lần, Phụ trách bộ phận sản xuất thực hiện kiểm tra vì chống và thiết bị giếng.
 - Không ít hơn một lần trong tháng do Phó giám đốc hoặc người được giao phụ trách cơ điện, an toàn thực hiện.

b) Giếng đứng dùng để thông gió: Tối thiểu một quý/lần đối với Phó giám đốc hoặc người được giao phụ trách các bộ phận cơ điện, an toàn và Phụ trách bộ phận cơ điện, an toàn thực hiện.

4. Khi phát hiện những vì chống lò hư hỏng hoặc bị nén bật ra khỏi khung chống, người có trách nhiệm kiểm tra phải lệnh dừng ngay công việc ở lò đó và báo cho người phụ trách sản xuất tại hiện trường để có biện pháp khắc phục ngay vì chống bị hư hỏng, đưa khu vực lò bị nén về trạng thái an

toàn đối với lò không chống hoặc chống vì neo. Chỉ cho phép công việc hoạt động trở lại sau khi đã sửa chữa khu vực đường lò đó đảm bảo an toàn.

Điều 30. Quy định về sửa chữa các đường lò bằng

1. Trong trường hợp chống giữ bằng vì chống, cùng một lúc không được tháo quá hai vì chống cũ khi chống xen lại mở rộng tiết diện hoặc thay vì chống cũ; các vì ở phía trước và phía sau vì chống cũ đều phải được củng cố tạm thời bằng cột bích. Việc chống lại lò phải thực hiện theo hộ chiếu do Giám đốc điều hành mỏ phê duyệt. Những người thực hiện công việc này phải được hướng dẫn các công việc trong hộ chiếu.

2. Khi sửa chữa các lò bằng vận chuyển bằng đầu tàu, phải có người gác cảnh giới kèm theo tín hiệu ánh sáng và biển báo "lò đang sửa chữa" đặt ở cả 2 phía trên chiều dài đường hầm đến vị trí sửa chữa tối thiểu là 40m. Người gác cảnh giới không được rời vị trí; không được bỏ tín hiệu và biển báo khi công việc sửa chữa lò chưa xong.

3. Việc sửa chữa sự cố tụt nóc, đổ lò (không phụ thuộc kích thước vị trí tụt, đổ) phải được thực hiện kịp thời theo những biện pháp an toàn do Giám đốc điều hành mỏ phê duyệt.

4. Trong trường hợp sửa chữa mở rộng tiết diện đường lò, chỉ cho phép thực hiện thi công theo hướng từ ngoài vào trong đối với lò cụt; khi có lối thoát, được phép tiến hành đồng thời hai vị trí theo hướng ngược chiều nhau; khoảng cách giữa hai vị trí thi công nhỏ hơn 10m, chỉ được thi công từ một phía.

Điều 31. Quy định về sửa chữa các đường lò nghiêng

1. Trong hộ chiếu sửa chữa lò phải có các biện pháp bảo vệ để đề phòng đất đá, vì chống và các dụng cụ có thể lăn xuống vị trí sửa chữa và từ vị trí sửa chữa lăn xuống phía dưới.

2. Người không có nhiệm vụ không được đi lại trong giếng nghiêng, lò ngầm, lò thượng trong thời gian sửa chữa các đường lò này.

3. Không được sửa chữa đồng thời hai vị trí cùng lúc trong những đường lò có độ dốc trên 18° . Việc thi công sửa các đường lò chỉ được thực hiện theo hướng từ trên xuống; phía trên vị trí sửa chữa phải được chống đảm bảo an toàn.

4. Phải có trang bị tín hiệu điều khiển giữa người nhận hàng và người điều khiển tời trực khi nâng, hạ vật liệu để sửa chữa.

5. Chỉ được phép sửa chữa những lò nghiêng vận chuyển bằng cáp liên tục khi không có goòng móc vào cáp trong những lò nghiêng đó. Cho phép sử dụng goòng phục vụ công việc sửa chữa với điều kiện goòng phải móc vào cáp chắc chắn, trường hợp lò nghiêng vận chuyển bằng cáp không liên tục, phải móc goòng chắc chắn vào sợi cáp kéo, Phó phụ trách bộ phận sản xuất

trực ca kiểm tra mỗi nối giữa cáp vào goòng trước khi hoạt động.

Điều 32. Quy định về sửa chữa giếng đứng

1. Trong hộ chiếu sửa chữa giếng phải có các biện pháp sau đây:

a) Có sàn bảo vệ cho giếng ở bên dưới vị trí sửa chữa để phòng đất đá, vì chống và các dụng cụ có thể rơi xuống giếng.

b) Có sàn che chắn giếng ở phía trên vị trí làm việc với khoảng cách không lớn hơn 5m để phòng các vật rơi từ trên xuống.

c) Tiến hành các công việc trên sàn cố định hoặc sàn treo phải có thang treo để nối sàn này với sàn của ngăn cầu thang.

d) Những người sửa chữa ở giếng phải đeo dây an toàn.

2. Phó phụ trách bộ phận sản xuất trực ca phải chỉ đạo những người có kinh nghiệm thực hiện các công việc sửa chữa giếng. Trước khi tiến hành công việc sửa chữa giếng, Phó phụ trách bộ phận sản xuất trực ca phải huấn luyện cho mọi người làm quen với điều kiện và phương pháp tiến hành công việc.

3. Chỉ được phép đưa người xuống giếng để thực hiện các công việc sửa chữa giếng sau khi đã thông gió và kiểm tra thành phần không khí mở đảm bảo an toàn.

Điều 33. Quy định về hủy bỏ đường lò

1. Công việc hủy bỏ các đường lò phải thực hiện theo Hộ chiếu được đơn vị quản lý khai thác mỏ phê duyệt.

2. Khi hủy bỏ các đường lò, giếng thông ra mặt đất phải tuân thủ các quy định sau đây:

a) Cửa lò thông ra mặt đất phải xây bịt bằng gạch, đá hoặc bê tông.

b) Phải xây hai tường chắn cách ly bằng gạch, đá hoặc bê tông. Một trong hai tường chắn được bố trí ở chiều sâu không nhỏ hơn 10 lần chiều cao lò, tường chắn thứ 2 xây cách cửa lò 10m.

c) Đoạn lò giữa hai tường chắn và đoạn còn lại đến cửa lò phải được lấp bằng vật liệu không cháy.

d) Tại các cửa lò hủy bỏ phải có các rãnh thoát nước bao quanh và khi cần thiết phải có biện pháp bổ sung để phòng các đường lò đang hoạt động bị ngập nước.

đ) Các đường lò phải kịp thời cập nhật trên bản đồ công tác trắc địa mở phù hợp với hướng dẫn về công tác trắc địa của một mỏ đang hoạt động.

e) Ít nhất 01 lần trong năm, Giám đốc điều hành mỏ phải tổ chức kiểm tra tình trạng thoát nước tại các cửa lò hủy bỏ.

4. Đối với các đường lò tạm dừng, phải thực hiện các việc sau:

a) Thông báo cho toàn bộ NLD biết đường lò tạm dừng, cấm người không có nhiệm vụ qua lại.

b) Có biện pháp chống giữ, bảo quản đường lò tạm dừng, quy định chế độ thông gió, chế độ kiểm soát khí (cách ly, kiểm soát các loại khí).

c) Trước khi sử dụng lại các đường lò tạm dừng, phải có các biện pháp kỹ thuật an toàn về khí, thông gió, thoát nước, tình trạng các vì chống, các hệ thống: Thiết bị, điện, khí nén, nước cứu hỏa để đưa đường lò vào hoạt động.

d) Các cửa lò tạm dừng phải được rào kín và có biển báo "cấm vào khu vực nguy hiểm".

5. Việc hủy bỏ các giéng đứng và cách ly với những lò đang hoạt động phải tiến hành theo hộ chiếu được đơn vị quản lý khai thác mỏ phê duyệt; việc hủy bỏ các phống, lỗ khoan đường kính lớn do Giám đốc điều hành mỏ phê duyệt.

6. Quy định về công tác thu hồi vì chống trong các đường lò hủy bỏ:

a) Cấm thu hồi vì chống ở giéng đứng và các lò nghiêng có góc dốc lớn hơn 30° , trường hợp đặc biệt phải có hộ chiếu được Đơn vị quản lý khai thác mỏ phê duyệt.

b) Chỉ cho phép những người có bậc thợ cao và đã được hướng dẫn các biện pháp an toàn thực hiện công việc thu hồi các vì chống tại những lò bằng và lò nghiêng đến 15° theo hướng lối thoát ra cửa lò.

c) Chỉ cho phép thu hồi vì chống ở những lò nghiêng từ $15 + 30^\circ$ theo hướng từ dưới lên trên dưới sự chỉ đạo trực tiếp của Phó phụ trách bộ phận sản xuất trực ca.

d) Không được thu hồi vì chống ở những đoạn lò được lấp đầy bằng vật liệu chèn.

Mục 4. CÔNG TÁC KHAI THÁC

Điều 34. Quy định chung

1. Công tác khai thác quặng phải tuân theo thiết kế đã được thẩm định và phê duyệt theo quy định; chỉ được tiến hành khai thác sau khi đảm bảo tất cả các biện pháp an toàn được đề cập trong thiết kế và được tuân thủ trong suốt quá trình khai thác.

2. Tất cả những vấn đề có liên quan tới việc thay đổi hoặc điều chỉnh hệ thống khai thác, đào chống lò so với thiết kế nhưng không làm ảnh hưởng tới dự án khai thác mỏ phải được Đơn vị quản lý khai thác mỏ phê duyệt.

3. Được thử nghiệm các hệ thống khai thác mới hoặc cải tiến hệ thống khai thác cũ nhưng phải tuân thủ theo thiết kế được thẩm định và phê duyệt theo quy định của pháp luật.

4. Đối với mỏ quặng hầm lò có khí và bụi nổ, phải khai thác theo trình tự từ trên xuống. Sau khi kết thúc khai thác từng tầng, phải cách ly những tầng khai thác đó khỏi mạng gió mỏ.

5. Trường hợp dừng gương khấu lâu hơn một ngày đêm, phải có biện

pháp phòng ngừa các hiện tượng tích tụ khí, ngập nước hoặc đá vách tụt đổ vào không gian gương khấu. Phụ trách bộ phận sản xuất cho gương khấu hoạt động trở lại sau khi đã kiểm tra đảm bảo an toàn.

6. Trong quá trình khai thác, phải tiến hành kiểm tra tình trạng của đá vách và gương khấu; khi có hiện tượng tụt lở đá vách, lở gương hoặc trượt trụ vỉa, thân dốc, phải dọn bỏ lớp đá bờ rời và chống tăng cường.

7. Các công việc khấu quặng và chống giữ gương khấu kể từ lò thượng cắt đến bước sập đổ đầu tiên của đá vách phải được thực hiện theo các biện pháp quy định trong hộ chiếu khấu, chống và điều khiển đá vách. Phụ trách bộ phận sản xuất phải chỉ huy trực tiếp việc phá hòa ban đầu đá vách dưới sự chỉ đạo của Giám đốc điều hành mỏ hoặc người được Giám đốc điều hành mỏ ủy quyền.

8. Đối với các sơ đồ công nghệ khai thác để lại trụ bảo vệ lò vận chuyển chính, chỉ được phép đưa quặng từ gương khấu đến lò nổi hoặc lò tháo quặng ở phía trước. Khi gương khấu tiến gần đến giới hạn kỹ thuật, cho phép vận chuyển quặng từ gương khấu đến lò tháo quặng ở phía sau nhưng phải tuân thủ theo các biện pháp kỹ thuật an toàn do Giám đốc điều hành mỏ phê duyệt.

9. Việc khai thác đồng thời ở hai tầng kề nhau chỉ được phép khi gương lò ở tầng trên vượt trước so với tầng dưới một khoảng cách được xác định theo thiết kế.

10. Tất cả các ngăn đi lại trong đường lò nghiêng (góc dốc lớn hơn 45°) và giếng đứng phải được che chắn để phòng ngừa vật rơi xuống, trong đường lò tháo quặng phải có lưới bằng thép để ngăn ngừa người đi xuống đường lò này.

11. Cửa tháo quặng của phễu không hoạt động phải được đóng chặt; phễu tháo quặng trong đường lò vận chuyển phải đảm bảo khoảng cách an toàn cho tàu điện vận chuyển hoặc đẩy goòng bằng tay, có dán phản quang cảnh báo cho người đi lại.

12. Chiều rộng, chiều cao của không gian khai thác không được nhỏ hơn 1,0m khi dốc đứng, không nhỏ hơn 1,2m khi dốc thoải.

13. Khi khai thác theo bậc chân khay thì phải tiến hành từ bậc trên xuống bậc dưới.

a) Tất cả mọi người không được có mặt ở bậc dưới khi khai thác ở bậc trên;

b) Khi làm việc ở các bậc và khi chia phễu, NLD phải có dây đai an toàn được bắt chắc chắn vào cột chống.

14. Công tác khai thác phải dừng lại nếu nền đường lò ở trên bị sụt lún. Công việc này chỉ được tiếp tục khi đã có các biện pháp tạo nền đường lò

vững chắc không bị sụt.

15. Không được đi vào đường lò đã khai thác xong; phải có biện pháp ngăn không cho người vào khu vực đã khai thác.

16. Trước ca và sau khi nổ mìn phải xem xét kiểm tra nóc và hông của các gương lò.

17. Trong thời gian dọn sạch gương lò, không cho phép tiến hành các công việc khác, chỉ cho phép thu dọn ở khu vực đường lò vững chắc và an toàn.

18. Trong trường hợp xuất hiện dấu hiệu tự sụp đổ quặng hoặc đất đá tại gương khai thác hoặc xảy ra sụp đổ trần ở các đường lò, cần phải nhanh chóng dừng tất cả công việc và công nhân phải nhanh chóng tới nơi an toàn. Trong trường hợp này đường lò nằm ở phân tầng trên là nóc của phân tầng dưới thì cần phải bảo vệ để ngăn chặn sập đường lò.

19. Phểu tháo quặng phải bố trí sao cho khi tháo quặng xuống đường lò dọc vỉa quặng không bắn vào người.

20. Không cho phép người đứng trong khu vực nguy hiểm của máy xúc. Trước khi khởi động tời của xúc gầu dây, người lái máy phải thông báo cho mọi người ở trong gương lò biết bằng tín hiệu.

21. Không được tiến hành đập nhỏ quặng trực tiếp ở phểu tháo quặng trên đường vận chuyển hoặc trong khoang chứa. Đối với trường hợp quặng bị kẹt trong phểu tháo, cho phép sử dụng sào dài hoặc VLNCN để xử lý; chỉ được phép nạp mìn để phá hủy những vòm (khoảng không) do quặng nở rời sinh ra bằng các sào dài và phải đứng ở vị trí an toàn để nạp mìn. Các công việc này phải được quy định trong hộ chiếu nổ mìn và được thực hiện dưới sự chỉ huy trực tiếp của Phó phụ trách bộ phận sản xuất trực ca.

Điều 35. Công tác khai thác điều khiển đá vách bằng phương pháp phá hoà toàn phần

1. Khi khai thác điều khiển đá vách bằng phương pháp phá hòa toàn phần.

a) Trường hợp nóc bị phá vỡ một cách nhanh chóng hơn bước ổn định của hộ chiếu quy định, phải tạm ngừng tiến hành các công việc khác, đồng thời áp dụng những biện pháp cần thiết để loại trừ sự phá vỡ đó.

b) Không cho phép người ở gần và đi vào vùng đang tiến hành công việc đánh sập.

c) Không được phá hủy cột chống mà không bố trí các cột chống an toàn chống giữ tạm.

d) Khi nóc mềm yếu, người phá dỡ các cột chống ở gần khu vực phá hòa phải đứng ở vị trí an toàn.

đ) Khi đánh sập đất đá kiên cố bằng nổ mìn, phải tuân thủ theo các quy

định hiện hành về sử dụng VLNCN.

e) Không được áp dụng hệ thống khai thác đánh sập nóc ở vùng không gian đã khai thác khi có cát chảy, cát ướt, hang các - tơ trong lớp nóc, vách hoặc trụ.

g) Khi hạ nóc, NLD phải đứng ở vị trí an toàn. Trong khi chống tăng cường bằng cũi lợn cần để cửa sổ có chiều rộng không nhỏ hơn 0,8m khoảng cách không lớn hơn 5 m giữa các cửa sổ.

h) Khi góc dốc của vỉa, thân quặng lớn hơn 15° , việc phá vì chống để hạ nóc ở trong gương chỉ được tiến hành từ dưới lên trên. Khi góc dốc nhỏ hơn 15° cho phép tiến hành phá vì chống từ trên xuống dưới.

i) Khi hạ từng phần có vì chống sát nhau và sập toàn gương phải tiến hành theo một hướng.

k) Thứ tự phá hỏa từng phần hoặc toàn bộ gương khai thác được xác định theo hộ chiếu cho mỗi trường hợp riêng.

m) Khi tiến hành phá hỏa trong gương khai thác, bắt buộc phải có sự chỉ đạo trực tiếp của Phó phụ trách bộ phận sản xuất trực ca. Không được tiến hành bất kỳ công việc nào khác không liên quan đến công tác phá hỏa.

2. Khi tiến hành phá hỏa đất đá nóc, lớp lót mềm của hệ thống phá nhiều lớp:

a) Việc bắn mìn phá sập các vì chống phải dùng phương pháp nổ mìn điện.

b) Không được tiến hành khấu theo lớp khi chưa xử lý xong lớp lót mềm bị treo giữ đến khi loại trừ được việc treo giữ đó.

c) Cần phải đặt lớp lót mềm tăng cường khi tiến hành khấu lớp đầu tiên và áp dụng biện pháp để tạo ra lớp đệm bằng đất đá.

d) Khoảng không gian đã bị phá sập và luồng đang khấu hoặc gương lò cần phải để lại phần quặng không nhỏ hơn một luồng và không lớn hơn ba luồng khai thác. Các luồng chưa phá phải được chống giữ.

đ) Không được thu dọn gương lò khi đang tiến hành phá hỏa ở luồng bên cạnh.

3. Không được phá cột chống khi phá hỏa gương khai thác ở vùng nóc có đất đá mềm yếu. Ngoài những cột này cần để lại cột kiểm tra để đề phòng những vấn đề nguy hiểm (sự chuyển dịch của đất đá, tình trạng của cột chống).

Điều 36. Công tác khấu quặng

1. Khi tiến hành nổ mìn ở một bậc của buồng khai thác, phải thông báo để người làm việc ở các bậc khác phải rút ra nơi an toàn.

2. Đối với hệ thống khai thác lưu quặng:

a) Không được tiến hành khoan và đập quặng ở trong buồng lưu quặng

trước khi dọn sạch nóc và hông buồng khai thác. Trường hợp treo quặng, tùy theo độ đập vỡ của quặng và theo mức độ cần thiết, các gương đó cần tiến hành chống tăng cường bằng các vì chống tạm thời đảm bảo an toàn.

b) Khẩu quặng trong buồng lưu quặng luôn đảm bảo khoảng cách lớn hơn 2,0m kể từ nóc buồng đến vị trí lưu quặng.

3. Khi đánh sập nóc phân tầng khai thác, chỉ được khai thác luồng tiếp theo sau khi đã phá sập hoàn toàn luồng khai thác trước đó, nếu thiết kế áp dụng phương pháp khẩu quặng độc lập từng luồng khi áp dụng hệ thống khai thác phá hòa phân tầng và có lò phân tầng dọc vỉa có trụ bảo vệ, cho phép nổ mìn đồng thời ở một số buồng nhưng không vượt quá quy định trong thiết kế.

4. Khi áp dụng hệ thống khai thác, điều khiển vách bằng phương pháp hạ từ từ đá vách, trong trường hợp nóc chưa tự hạ thì phải đình chỉ ngay việc tháo quặng.

5. Khi khẩu quặng trong các buồng bằng các lỗ khoan sâu và đứng:

a) Khi chưa nạp mìn cho lỗ khoan, phải bảo vệ lỗ khoan bằng các nút, chỉ nút lỗ khoan từ ngoài vào, không được nút lỗ khoan từ buồng cất.

b) Sau khi nổ mìn xuất hiện các khe hở thì phải làm ngay thành chắn để ngăn chặn người rơi xuống khe hở đó.

c) Việc đào lò dọc hoặc lò cúp và khoan các lỗ khoan sâu từ các lò này cần phải đi trước tuyến bị phá không nhỏ hơn chiều dài của một tầng khoan.

Điều 37. Công tác khai thác kết hợp chèn lò

1. Đối với những khu vực đất đá không cứng chắc, phải chèn, lấp những khu vực đã khai thác. Thứ tự thời hạn lấp đầy khu vực khẩu tuân theo thiết kế.

2. Khi lấp khoảng không đã khấu bằng cách chèn:

a) Khi áp dụng hệ thống khai thác lớp bằng và lớp nghiêng với việc chèn từ dưới lên trên cho phép để lại khoảng không chưa chèn không lớn hơn 2 lớp (những lớp tiến hành khấu quặng). Khi hệ thống khai thác lớp bằng và lớp nghiêng chèn lò từ dưới lên với chiều cao lớp chèn cho phép không lớn hơn 2,5 m. Trong quá trình khai thác xuất hiện phân lớp cục bộ quặng hoặc đất đá thì việc khai thác lớp này cần phải đồng thời chèn và chống tăng cường.

b) Khi khai thác với giàn chống khoảng không chưa chèn lấp không được cao hơn hai lần chiều cao giàn chống.

c) Chỉ khai thác theo khối ngấn, việc bắt đầu khai thác khối mới chỉ được tiến hành sau khi đã chèn lấp hoàn toàn khối bên cạnh.

d) Khi khai thác các loại quặng dạng vỉa, việc chèn chống không gian đã khai thác phải tuân theo thiết kế và tình hình thực tế về an toàn của nóc lò.

Điều 38. Chống lò khai thác

1. Ở trong vỉa, thân quặng với đất đá không ổn định, phải có tính toán để lập hộ chiếu chống giữ phù hợp.
2. Trong thời gian làm việc cần phải chú ý phát hiện những dấu hiệu nở nóc, nở hông và đồng thời kiểm soát độ vững chắc của chúng, nếu cần thiết phải tiến hành các vẽ chống tăng cường.
3. Chống lò ở các gương đang khấu phải tuân theo đúng hộ chiếu chống.
4. Việc phục hồi các vì chống gãy đổ do nổ mìn phải được tiến hành trước khi làm các công việc khác.
5. Chỗ giao nhau giữa các lớp, tầng thượng chuẩn bị khai thác phải được chống tăng cường bằng khung chống vững chắc, đảm bảo an toàn trước khi khấu quặng.
6. Khi hệ thống khai thác có sử dụng giàn chống kim loại, thủy lực trước khi kết thúc việc đặt giàn chống cần làm liên kết một cách chắc chắn, cần chèn nóc, lấp đầy khoảng trống để không cho đất đá rơi xuống.
7. Khi hệ thống khai thác có sử dụng hệ thống vì chống không cố định. Nếu vỉa, thân quặng có độ dốc đứng và nghiêng (quặng vỉa, thân dày) thì chiều rộng của phần khấu không vượt quá 3m.

Điều 39. Đi lại trong lò khấu

1. Khi hệ thống khấu ở dọc vỉa phân tầng, công nhân vận chuyển vật liệu, thiết bị phải lập các lối đi riêng. Lối ra từ đường vòng ở các lò thuộc phân tầng trên phải luôn luôn thông thoáng không cho đất đá và những vật khác vùi lấp lối đi lại.
2. Không được đi lại ở lò dốc trên 45° mà không có dây đai an toàn. Dây đai này buộc vào cáp, cáp buộc chặt vào cột chống chạy dọc lò dốc. Phương pháp lắp buộc cáp dọc ở gương lò phải đảm bảo trong trường hợp cần thiết phải nhanh chóng tháo được cáp ra.
3. Khi khấu quặng theo bậc nền, cần trang bị thang để đi lại giữa các bậc.
4. Trong thời gian chống chèn các lớp nghiêng việc đi vào gương khai thác chỉ cho phép đi từ trên xuống qua lối riêng trong lò thượng dẫn vật liệu chèn hoặc qua thượng đi lại độc lập.
5. Khi hệ thống khai thác phá hỏa phân tầng, không được vào trong không gian đang phá hỏa, khi cần đặt puli máy tời cào phải dùng cần hoặc sào.
6. Đối với những khu vực đất đá, quặng không cứng chắc, người không được đi vào buồng lưu không chưa được chống.
7. Không cho người vào trong buồng khai thác trong thời gian tháo

quặng khi áp dụng hệ thống khai thác lưu quặng. Khi đã khấu hết quặng trên toàn bộ chiều cao lưu quặng tất cả các lối vào buồng lưu quặng đều đóng kín.

8. Khi áp dụng hệ thống khai thác phá hỏa từng khối, không được:

a) Người đi vào trong các lò đường biên của khối đã kết thúc công tác chuẩn bị cho phá hỏa.

b) Người đi vào các khoang trống hình thành trong quá trình phá hỏa.

9. Cần rào chắn tạm và lắp biển cảnh báo trước lối vào phân tầng đang tiến hành khoan sâu.

Điều 40. Yêu cầu bổ sung khi tiến hành công tác khai thác

1. Khi khai thác bằng hệ thống buồng cột, trục dọc của buồng theo hướng dốc trên các tầng kề nhau phải nằm ở một mặt đứng.

2. Khi hệ thống khai thác lò dọc vỉa phân tầng:

a) Khi khai thác bằng thủ công, chiều rộng luồng khai thác ở phân tầng trên trong quặng vững chắc không được nhỏ hơn 1,5 m, chiều cao không lớn hơn 2,5 m.

b) Cho phép khai thác theo bậc nóc ở vỉa, thân quặng có độ vững chắc cao. Khoảng vượt trước giữa các bậc cho phép lớn nhất là 6 m.

3. Khi hệ thống khai thác phá lớp:

a) Khi khai thác thủ công, chiều rộng và chiều cao lớp không vượt quá 3m.

b) Có thể tiến hành khai thác theo cách phá đồng thời đến 3 lớp khi khoảng cách giữa các lớp đảm bảo việc hạ lớp đất mềm và đất đá nhưng không nhỏ hơn 10m.

4. Khi đồng thời khấu một vài phân tầng, hệ thống phá hỏa phân tầng ở mỗi tầng phía trên phải cách tầng phía dưới một khoảng cách xác định được quy định trong thiết kế.

5. Khi áp dụng hệ thống phá hỏa từng khối:

a) Đào tất cả các lò cắt, lò chuẩn bị, lò biên nằm cao hơn mức cắt và nằm trong vùng phá hỏa, cần phải được kết thúc trước khi phá hỏa toàn phần.

b) Quan sát sự biến dạng trong suốt quá trình sập đổ, cần tiến hành ở một khoảng cách mà không chịu ảnh hưởng của sự phá đổ.

c) Tiến hành khoan vào vùng quặng những lỗ khoan dài theo thiết kế.

d) Khoan lỗ đứng, nghiêng nối với đường lò bằng vận tải hay lò đập quặng lần hai chệch hướng với lò thông gió.

6. Tiến hành xử lý sự cố hình thành trong khi tháo quặng ở nóc:

a) Tất cả NLD không có liên quan tới công việc này phải đi ra chỗ an toàn được quy định trong hộ chiếu khai thác.

b) Đối với các vòm bị phá sập phải tiến hành tăng cường tháo quặng từ phần tháo gần kề.

c) Việc xử lý sự cố nóc chỉ được tiến hành dưới sự chỉ huy của Phó phụ trách bộ phận sản xuất trực ca.

7. Khi áp dụng hệ thống khai thác đánh sập đổ khối, vùng đánh sập lớn trong điều kiện đất đá nóc cứng vững sử dụng nổ mìn lỗ sâu phải áp dụng các biện pháp loại trừ đất đá bên hông tháo xuống. Việc nổ mìn phải tuân theo hộ chiếu đã được duyệt.

8. Kích thước nhỏ nhất của diện tích lò cát khi hệ thống khai thác phá hỏa tự nhiên theo khối cần phải có hộ chiếu đảm bảo quặng tự sập.

9. Khi xuất hiện áp lực cao do sự đổ sập của quặng hoặc đất đá hông trên phân tầng, phải tiến hành điều chỉnh biểu đồ chu kỳ sản xuất và tăng cường vì chống ở lò phân tầng.

10. Các lò phân tầng tại mỗi tầng cần được thông gió bằng luồng gió sạch tính toán theo sức cản mạng gió chung của mỏ và áp lực làm việc chung của trạm quạt.

11. Cho phép sử dụng thiết bị để đập quặng ở trong các lò có thông gió và có các biện pháp đập bụi không khí sạch đảm bảo các tiêu chuẩn an toàn, y tế.

12. Khi khẩu các vỉa, thân quặng:

a) Chiều cao khẩu của gương bằng chiều dày công tác của vỉa, thân nhưng không lớn hơn 3m; khi chiều dày của vỉa, thân quặng lớn cần phải chia vỉa, thân quặng thành các lớp.

b) Khi áp dụng hệ thống khai thác cột ngắn và dài, không được đào các luồng mới trước khi kết thúc việc hạ nóc ở các luồng đã khai thác bên cạnh.

c) Khi xuất hiện khả năng tự sập đổ của nóc gương khai thác, phải khắc phục theo hướng hạ nóc xuống hoặc tiến hành chống tăng cường.

d) Trong trường hợp gương khai thác đổ trên suốt chiều dài, không được chống lại gương lò này, phải đào gương khai thác mới.

đ) Trước khi hạ nóc bằng cách phá sập, gương lò cần phải được chống lại một cách cẩn thận để ngăn chặn vì chống tự đổ.

e) Khi khai thác lò cột ngắn không được đồng thời khẩu cột tiếp cận.

g) Tất cả các công trình thoát nước (mương, cống, đê đập) phải được duy trì trong tình trạng tốt. Sửa chữa và hoạt động của nó phải có sự giám sát thường xuyên của các cán bộ kỹ thuật.

13. Khi chống các gương khẩu bằng vì chống cơ giới trong vùng quặng không cứng vững sau nổ mìn, đến lúc đặt vì chống cố định nóc phải được chống bằng vì tạm thời.

14. Khi đồng thời khẩu hai gương đối hướng thì một trong hai gương phải dừng lại khi chúng còn cách nhau 20m.

15. Khi khai thác lò đơn lẻ:

- a) Công việc trong gương chỉ tiến hành khi có ít nhất hai NLD.
- b) Không được tiến hành cắt khối đá quặng trước khi chống chắc chắn.
- c) Cho phép cắt khối nền sau khi đặt thanh trượt và tạo khe để nệm ở phía dưới.
- d) Công nhân phải đứng ở bên cạnh trước khi tháo cột chống đỡ khối quặng.
- đ) Phải có biện pháp ngăn ngừa đá rơi vào người thợ cưa khi cắt khối quặng.
- e) Đối với cưa điện, tay của cưa phải có cao su cách điện.
- g) Phải ngắt điện trước khi di chuyển cưa đi chỗ khác.

CHƯƠNG III

THÔNG GIÓ MỎ VÀ KIỂM SOÁT KHÍ, BỤI NÓ

Mục 1. THÔNG GIÓ MỎ

Điều 41. Quy định chung

1. Tất cả các mỏ hầm lò phải được thông gió cưỡng bức. Thông gió tự nhiên chỉ cho phép trong những trường hợp cụ thể và chỉ đối với các mỏ không nguy hiểm về: Khí cháy, bụi silic, tự cháy, phụt khí, bụi nổ và không khí mỏ đảm bảo các tiêu chuẩn quy định trong Điều 42 của Quy chuẩn này.

2. Ở mỗi mỏ hầm lò quặng đang hoạt động phải xây dựng bản đồ thông gió được đơn vị quản lý khai thác mỏ phê duyệt đảm bảo các nội dung sau:

a) Trên bản đồ thông gió mỏ phải loại trừ khả năng luồng gió thải tự đảo chiều và nhập vào luồng gió sạch, đồng thời phải đảm bảo các luồng gió không giao cắt nhau, hạn chế tối đa cửa và cầu gió.

b) Chiều gió chuyển động trong các đường lò, vị trí thiết bị thông gió, đảm bảo đầy đủ lưu lượng gió đối với các vị trí công tác.

c) Không đồng thời nhận luồng gió sạch vào và đưa luồng gió thải ra trong cùng một giếng mỏ.

d) Không đưa luồng gió sạch qua vùng sập đổ cũng như dẫn luồng gió thải từ vị trí sập đổ vào các hầm trạm đang hoạt động, các lò cụt và gương khấu (trừ trường hợp xử lý sự cố, huỷ bỏ đường lò).

3. Ở đường lò sâu có khí độc hại không được thông gió ở dạng khuếch tán. Trong những đường lò không có khí độc hại cho phép thông gió khuếch tán chiều dài đến 10m.

4. Các đường lò tạm dừng hoạt động phải được cách ly, đặt rào kín và biển báo "cấm vào" ở khoảng cách tối thiểu 5m trước lối vào đường lò đó. Việc cách ly các đường lò tạm dừng hoạt động phải thực hiện theo hộ chiếu được Giám đốc điều hành mỏ phê duyệt. Chỉ được phép phục hồi hoạt động đường lò tạm dừng sau khi kiểm soát không khí mỏ trong đường lò đó đạt mức quy định tại Điều 42 của Quy chuẩn này.

5. Không cho phép hai mỏ liền nhau thông gió độc lập dùng chung một hệ thống quạt. Nếu hai mỏ gần nhau có hệ thống thông gió độc lập, có đường lò nối thông với nhau thì phải cách ly chúng bằng tường kín chắc chắn. Chỉ được phép kết hợp thông gió các mỏ độc lập thành một hệ thống thông gió chung theo thiết kế được đơn vị quản lý khai thác mỏ của các mỏ phê duyệt. Đối với các mỏ đã kết hợp thành một hệ thống thông gió chung, phải theo một kế hoạch thông gió chung do một bộ phận thông gió chỉ đạo và thực hiện.

Điều 42. Thành phần và nhiệt độ không khí mỏ

1. Nhiệt độ không khí trong hầm lò, nơi có người đang làm việc tối đa là 30°C.

2. Hàm lượng oxy trong không khí mỏ ở các lò có người tối thiểu là 20% (theo thể tích). Hàm lượng khí cacbonic (CO₂) trong không khí mỏ cho phép tối đa được quy định như sau:

- a) 0,5% ở những nơi làm việc.
- b) 0,75% ở luồng gió thải chung của toàn mỏ.
- c) 1% khi đào và phục hồi đường lò qua vị trí sụp đổ.

3. Không khí trong các lò đang hoạt động chứa các khí độc cho phép với hàm lượng lớn nhất theo quy định tại Bảng 2 của Quy chuẩn này.

Bảng 2 - Hàm lượng khí độc lớn nhất cho phép trong các lò đang hoạt động

Khí độc	Hàm lượng giới hạn cho phép về khí độc trong các lò đang hoạt động	
	% theo thể tích	mg/m ³
Oxit Cacbon (CO)	0,00160	20
Các Oxit Nitơ (quy đổi theo NO ₂)	0,00026	10
Điôxit Nitơ (NO ₂)	0,00010	5
Anhidrit Sunfuro (SO ₂)	0,00070	20
Sunfua hydrô (H ₂ S)	0,00066	10
Acrolêin (C ₃ H ₄ O)	0,000009	0,2
Focmandehit (CH ₂ O)	0,000034	0,5

4. Sau khi nổ mìn và trước khi NLD vào gương lò làm việc, tổng số hàm lượng các khí độc quy định tại Bảng 2 của Quy chuẩn này quy đổi theo Oxit Cacbon không được vượt quá 0,008% theo thể tích. Thời gian thông gió làm loãng các khí độc đảm bảo hàm lượng không khí mỏ đạt đến giới hạn quy định tại bảng 2 của Quy chuẩn này không quá 30 phút sau khi nổ mìn.

Ghi chú: Khi tính chuyển đổi một lít Oxitnitơ bằng 6,5 lít Oxitcac bon; một lít sulfuro bằng 4,5 lít Oxitcac bon và một lít sulfuahidro bằng 2,45 lít Oxitcac bon. Khí Acrolêin và Focmandehit lấy theo trị số phân tích trong phòng thí nghiệm.

5. Khi thành phần không khí trong lò không đảm bảo quy định tại khoản 3 Điều này phải dừng các công việc ở đường lò đó, mọi người phải đến vị trí có luồng gió sạch và phải báo ngay cho bộ phận điều hành, chỉ huy sản xuất của mỏ, đồng thời phải có biện pháp để cải thiện chất lượng không khí ở lò đó đạt theo quy định.

Điều 43. Quy định về lưu lượng và tốc độ gió

1. Quy định về tốc độ gió trong các lò:

a) Quy định về tốc độ gió nhỏ nhất trong các lò đang hoạt động: Tốc độ gió trung bình cho phép không được nhỏ hơn 0,5m/s trong các gương khẩu; 0,25m/s trong các gương lò chuẩn bị và lò cắt; 0,15m/s khi đào giếng.

b) Quy định về tốc độ gió tối đa cho phép trong các lò đang hoạt động: Tốc độ gió trung bình tối đa cho phép trong các lò đang hoạt động được quy định tại Bảng 3 của Quy chuẩn này.

Bảng 3 - Tốc độ gió tối đa cho phép trong các đường lò

Vị trí trong lò	Tốc độ gió tối đa cho phép m/s
Các lỗ khoan thông gió	Không giới hạn
Các giếng có thiết bị nâng dùng để vận chuyển người khi có sự cố, các rãnh gió	15
Các giếng đưa hàng lên-xuống	12
Các cầu gió, dọc vỉa thông gió chính	10
Các giếng chở người và hàng, lò xuyên vỉa, lò dọc vỉa vận tải và thông gió chính, lò thượng và lò ngầm trung tâm	8
Các lò khác	6
Lò chợ, lò chuẩn bị và lò cắt	4

Ghi chú:

a) *Tốc độ gió khi tiến hành sửa chữa ở giếng và khi có người đi lại trong ngăn giếng có đặt thang treo bộ tối đa là 8m/s.*

b) *Khi áp dụng hệ thống khai thác buồng cột có chiều rộng gương khẩu lớn hơn 5m tốc độ gió không được nhỏ hơn 0,15m/s.*

c) *Tốc độ gió các gương khẩu buồng sa khoáng trong vùng đất đá mềm yếu không được nhỏ hơn 0,15m/s.*

2. Quy định về lưu lượng gió cấp cho các đường lò

a) Lưu lượng gió cần thiết để thông gió mỏ quặng hàm lò phải được xác định theo: Số lượng người làm việc đồng thời nhiều nhất, khí CO₂, khí độc sinh ra khi nổ mìn, các thành phần khí độc hại khi sử dụng máy động cơ đốt trong, tốc độ gió cho phép nhỏ nhất và lấy lưu lượng gió yêu cầu lớn nhất sau

khi tính toán theo các yếu tố nêu trên; lưu lượng gió cấp cho một người thờ khi làm việc với số người đồng thời đồng nhất trong ca; khi tiến hành nổ mìn, lưu lượng gió yêu cầu cấp cho các khu vực khai thác cũng như toàn mỏ phải được tính theo lượng khí độc thoát ra đồng thời khi nổ lượng thuốc nổ lớn nhất. Khi nổ một kg thuốc nổ sẽ sinh ra trung bình 40 lít chất độc quy đổi theo oxitcacbon (CO) trong đó có oxitnitơ. Việc tính toán lưu lượng gió yêu cầu được thực hiện theo hướng dẫn tại Phụ lục III của Quy chuẩn này.

b) Lưu lượng gió thực tế đưa vào hầm lò phải phù hợp với tính toán.

Điều 44. Thông gió gương khẩu

1. Các khoảnh và các buồng khẩu quặng phải được thông gió độc lập bằng hạ áp chung của mỏ. Khi một trong các khoảnh hoặc các buồng khẩu không còn được thông gió nhờ hạ áp chung của mỏ phải có các biện pháp kỹ thuật an toàn được Giám đốc điều hành mỏ duyệt để khoảnh hoặc các buồng khẩu đó không gây ảnh hưởng đến các khoảnh, buồng và các khu khai thác khác.

2. Cho phép thông gió nối tiếp không quá hai buồng khẩu (khoảnh, lò chợ, gương khẩu) khi đó phải áp dụng các biện pháp cấp gió sạch bổ sung, phun nước, tạo màn sương mù... để bảo đảm chất lượng không khí cho buồng khẩu thứ hai.

3. Cho phép thông gió cục bộ gương khẩu quặng trong hệ thống khai thác buồng, buồng cột theo dải từ dưới lên chèn lò bằng vật liệu cứng theo thiết kế được đơn vị quản lý khai thác mỏ phê duyệt.

Điều 45. Thông gió các đường lò cụt

1. Việc thông gió các lò cụt bằng quạt gió cục bộ phải được thực hiện bằng đường ống thông gió theo hộ chiếu thi công lắp đặt được Giám đốc điều hành mỏ phê duyệt. Khoảng cách từ điểm cuối ống gió đến gương lò cụt tối đa là 8m đối với mỏ có khí cháy, nổ, độc và 12m đối với mỏ không có khí cháy, nổ, độc; đoạn cuối ống gió phải có ít nhất 2 vòng đỡ để đảm bảo tiết diện ống gió ra; đoạn ống gió nối với quạt gió cục bộ phải là ống kim loại có chiều dài ít nhất là 1m khi ống gió và quạt gió cục bộ không cùng đường kính.

2. Không được đào thêm gương lò cụt mới từ đường lò cụt đang đào khi không đủ điều kiện an toàn về không khí mỏ.

3. Gương lò đang đào phải được thông gió liên tục bằng quạt gió cục bộ theo phương pháp thông gió đẩy, hút hoặc hỗn hợp. Trường hợp quạt gió cục bộ dừng hoạt động phải dừng mọi công việc ở đoạn lò cụt, cắt điện vào thiết bị, nhanh chóng đưa người ra vị trí có luồng gió sạch và phải đặt biển "cấm vào" ở khoảng cách 5m trước lối vào lò cụt.

4. Việc lắp đặt quạt gió cục bộ phải theo hộ chiếu do Giám đốc điều hành mỏ duyệt theo quy định sau:

a) Quạt gió cục bộ phải đặt ở lò có luồng gió sạch và cách luồng gió thải ít nhất là 10m.

b) Lưu lượng của quạt gió cục bộ không được vượt quá 70% lưu lượng gió tại vị trí đặt quạt.

c) Không được đặt quạt gió cục bộ trong lò chợ trừ trường hợp phải đào lò vòng tránh phay khi lò chợ đã có lối thoát.

d) Khi đặt nhiều quạt gió cục bộ trên cùng một lò mà lưu lượng gió qua đường lò đó không đổi cách nhau khoảng cách nhỏ hơn 10m, mỗi quạt làm việc với đường ống riêng thì tổng lưu lượng của các quạt phải nhỏ hơn hoặc bằng 70% lưu lượng gió đi qua lò tại vị trí đặt quạt đầu tiên tính theo chiều gió.

đ) Việc đặt quạt gió cục bộ ở lò gió thải được thông gió bằng hạ áp chung và phải đảm bảo điều kiện thành phần không khí mở tại vị trí đặt quạt đạt yêu cầu so với quy định tại Điều 42 của Quy chuẩn này.

5. Không được đặt quạt gió cục bộ có động cơ điện ở những đường lò có luồng gió thải thuộc các vỉa, thân quặng nguy hiểm về khí cháy, nổ.

6. Tại mỗi vị trí đặt quạt cục bộ phải có bảng ghi:

a) Lưu lượng gió thực tế của lò tại vị trí đặt quạt.

b) Lưu lượng gió thực tế của quạt.

c) Lưu lượng gió thực tế tại gương lò cụt.

d) Chiều dài tối đa cho phép quạt thông gió đoạn lò cụt.

đ) Thời gian thông gió sau khi nổ mìn.

e) Ngày và chữ ký của người ghi.

7. Cho phép đặt quạt gió cục bộ chạy bằng năng lượng khí nén khi đào hoặc đánh sập các lò thông gió liền với các gương khẩu nhưng phải tuân thủ các điều kiện sau:

a) Khoảng cách từ vị trí đặt quạt gió cục bộ đến gương khẩu tối đa là 15m tính theo chiều gió.

b) Chiều dài đoạn lò cụt tối đa là 30m.

c) Thành phần không khí mở đảm bảo theo yêu cầu được quy định tại Điều 42 của Quy chuẩn này.

d) Quạt gió cục bộ không có khả năng gây cháy khi cánh va đập với thân quạt.

8. Không được thông gió các gương lò cụt ở các mỏ có khí cháy, nổ, độc bằng phương pháp khuyếch tán trừ các cúp nổi có chiều dài nhỏ hơn 6m. Cho phép sử dụng thông gió khuyếch tán cho các cúp nổi có chiều dài đến 10m ở những mỏ không có khí cháy, nổ, độc.

Điều 46. Thông gió các hầm, trạm trong hầm lò

1. Các buồng nạp ắc quy và kho VLNCN trong hầm lò phải được thông gió bằng luồng gió sạch riêng. Cho phép không phải thông gió riêng với điều

kiện trong buồng nạp đồng thời nạp nhiều nhất 3 bộ ắc quy tàu điện loại có trọng lượng bám dính dưới 5 tấn hoặc một bộ ắc quy cho tàu điện có trọng lượng bám dính đến 10 tấn. Các hầm máy ở mỏ có khí cháy, nổ và bụi nổ đều phải được thông gió bằng luồng gió sạch. Hầm sâu đến 6m đối với khoáng sàng không có khí cháy, nổ, độc được phép thông gió bằng khuếch tán. Lối vào hầm phải có kích thước tối thiểu: Chiều rộng là 1,5m, chiều cao là 1,8m và đóng bằng cửa lưới thép.

2. Cho phép xây dựng các hầm, trạm trong các đường lò có luồng gió thải với điều kiện:

a) Hầm lượng khí hydro (H_2) thoát ra lớn nhất từ các bộ giá sạc trong luồng không khí đi ra từ trạm nạp ắc qui đến các đường lò khác không lớn hơn 0,5%.

b) Có hệ thống hoặc thiết bị, dụng cụ đo hàm lượng khí H_2 trong không khí mỏ tại hầm, trạm.

3. Trong các hầm máy và thiết bị phân phối điện phải đặt quạt để nhiệt độ trong hầm máy không cao hơn $5^{\circ}C$ so với nhiệt độ tại các đường lò xung quanh nhưng không vượt quá $30^{\circ}C$.

Điều 47. Thông gió giếng mỏ

1. Các giếng mỏ phải được thông gió trên toàn bộ chiều sâu trong suốt thời gian xây dựng. Trạm quạt thông gió phải đặt trên mặt đất, cách giếng ít nhất 20m và phải làm việc liên tục.

2. Để thông gió các giếng mỏ, phải dùng đường ống gió bằng vật liệu cứng. Khoảng cách từ cuối đường ống gió đến gương giếng được xác định qua tính toán nhưng tối đa là 15m và lúc gầu bốc nhót hoạt động tối đa là 20m. Các đường ống gió phải được móc vào cáp hoặc được gắn chặt vào thành giếng.

Điều 48. Các công trình thông gió

1. Để ngăn ngừa hiện tượng luồng gió đi tắt và đảm bảo đổi chiều gió, phải đặt các cổng gió, cầu gió và tường chắn. Các công trình thông gió đều phải được thực hiện theo thiết kế được Đơn vị quản lý khai thác mỏ phê duyệt.

2. Cổng gió phải có kết cấu không cùng một lúc mở cả hai cửa và làm bằng vật liệu không cháy.

3. Các cổng gió đặt trong lò nối các giếng với nhau phải có kết cấu ngăn ngừa sự đi tắt của các luồng gió vào các cánh khai thác, khu khai thác.

4. Các giếng, giếng gió, lò có đặt các thiết bị thông gió và lò dùng để vận chuyển người, vật liệu đều phải có các cổng gió. Mỗi cửa gió trong cổng đều phải có cửa chính và cửa đảo chiều tự mở theo chiều ngược lại.

5. Đối với các cầu gió bằng ống, phải sử dụng các ống có tiết diện tối

thiếu là 0,5m².

6. Quy định về cửa gió

a) Khi lắp đặt các cửa gió, khoảng cách từ vị trí ngoài cùng nhô ra trên đoàn tàu chuyển động đến xà ngang cửa gió tối thiểu là 0,5m (trừ trường hợp lò dùng monoray và đường cáp treo) và đến thành đứng cửa gió tối thiểu là 0,25m.

b) Các cửa chắn có cửa sổ điều chỉnh gió có thể làm bằng gỗ ván. Khi dựng cửa chắn dùng để cách ly luồng gió phải dọn sạch các lớp đất đá lờ ra xung quanh khu vực xây dựng cửa chắn.

c) Khi lắp đặt cửa chắn gió một cánh ở đường lò vận chuyển, phải để lại ở cửa chắn gió một cửa cho người đi lại chiều rộng tối thiểu là 0,7m. Đối với cửa gió đặt trong lò một đường xe mà không có lối đi riêng cho người, khoảng hở giữa thành đứng của cửa gió và phần nhô ra lớn nhất của đoàn tàu chuyển động phải là 0,7m.

d) Tất cả các cửa gió đều phải tự động đóng và thường xuyên đóng. Ở những lò có mật độ vận chuyển lớn hơn 6 chuyến/ca, cửa gió phải tự động đóng, mở.

đ) Không được đặt cửa gió ở những khu vực lò nghiêng vận chuyển bằng đường ray, monoray và cáp treo.

e) Các cửa gió và tường chắn khi không còn tác dụng phải được dỡ bỏ.

g) Phụ trách bộ phận thông gió hoặc những người được phân công về công tác thông gió phải kiểm tra hàng ngày hoạt động của các cửa gió tự động.

7. Chỉ Phụ trách bộ phận thông gió hoặc người được ủy quyền mới được phép thực hiện điều chỉnh các công trình thông gió trong hầm lò theo phương án đã được Giám đốc điều hành mỏ phê duyệt.

Điều 49. Thiết bị thông gió

1. Thông gió hầm lò phải được thực hiện bằng các trạm quạt gió chính hoạt động liên tục đặt trên mặt đất và quạt cục bộ đặt trong hầm lò.

2. Trường hợp đặc biệt ở những mỏ đang hoạt động, cho phép đặt trạm quạt gió phụ trong hầm lò nhưng phải đảm bảo khả năng đảo chiều luồng gió vào mỏ khi cần thiết. Hộ chiếu lắp đặt quạt gió phụ phải được Đơn vị quản lý khai thác mỏ phê duyệt.

3. Trạm quạt gió chính phải có ít nhất hai tổ hợp quạt, một trong hai tổ hợp quạt đó dùng để dự phòng. Quạt gió mới hoặc cải tạo lại đều phải cùng kiểu và cùng kích thước. Trường hợp đặc biệt, có thể cho phép khác loại nhưng phải bảo đảm đủ lưu lượng và hạ áp theo yêu cầu thông gió và hộ chiếu lắp đặt phải được Đơn vị quản lý, khai thác mỏ phê duyệt.

Đối với những mỏ không có khí cháy, nổ, bụi nổ, cho phép có một tổ

hợp quạt gió chính hoạt động với một động cơ dự phòng.

Đối với mỏ khi khai thác các vỉa, thân quặng có nguy hiểm phụt khí bất ngờ, trạm quạt gió chính phải có nguồn cấp điện dự phòng 100%.

4. Việc chuyển thiết bị quạt gió sang làm việc theo chế độ đảo chiều gió phải được thực hiện trong khoảng thời gian tối đa là 10 phút. Lưu lượng gió vào các lò ở chế độ làm việc đảo chiều phải đảm bảo ít nhất 60% lưu lượng bình thường.

5. Phải có biện pháp đặc biệt phòng ngừa cáu bẩn ở bộ phận tạo dòng của quạt gió, ở rãnh gió và ở cơ cấu đảo chiều gió cũng như phải có biện pháp phòng ngừa đất đá rơi và nước chảy vào bộ phận tạo dòng của quạt gió. Trong rãnh gió không được có các vật cản và phải được dọn sạch bụi. Rãnh gió phải có cổng gió thông ra mặt đất.

6. Trong rãnh gió ở vị trí nối với giếng, giếng gió và phía trước cánh của quạt cần phải đặt lưới bảo vệ cao ít nhất 1,5m. Trường hợp quạt dự phòng không đủ lưu lượng so với quạt chính, Giám đốc điều hành mỏ phải có biện pháp điều tiết, phân phối gió và quy định chế độ làm việc của mỏ phù hợp với năng lực của quạt dự phòng.

Điều 50. Quy định về điều khiển thiết bị thông gió

1. Trong nhà đặt thiết bị thông gió của trạm quạt gió chính phải có điện thoại để liên lạc trực tiếp với tổng đài của mỏ; nếu khu vực làm việc của người vận hành trạm quạt gió chính có độ ồn lớn hơn 85dB thì phải có ca bin cách âm cho thợ vận hành. Người trực vận hành thiết bị thông gió hoặc người trực ở bàn điều khiển có nhiệm vụ ghi vào sổ thống kê hoạt động của thiết bị thông gió chính.

Chi tiết nội dung thực hiện theo mẫu số 09 Phụ lục VII của Quy chuẩn này.

2. Phải có lệnh của Giám đốc điều hành mỏ mới được dừng thiết bị thông gió chính hoặc thay đổi chế độ làm việc của trạm quạt, trừ những trường hợp có sự cố. Những trường hợp trên, phải thông báo cho Phụ trách bộ phận thông gió.

3. Khi trạm quạt gió dừng bất ngờ do hư hỏng hoặc mất điện, người trực trạm quạt gió phải thông báo ngay cho bộ phận điều hành, chỉ huy sản xuất của mỏ và bộ phận này phải báo cáo ngay Giám đốc điều hành mỏ, Phó giám đốc hoặc người được giao phụ trách an toàn, cơ điện và Phụ trách bộ phận thông gió tại hiện trường để áp dụng các biện pháp đảm bảo an toàn cho người ở trong hầm lò.

4. Trường hợp tổ hợp quạt gió chính đang làm việc bị dừng mà không thể khởi động tổ hợp quạt dự phòng, phải mở ngay cửa cổng gió bên trên giếng hoặc mở cổng gió ở lò thông gió đặt quạt.

Điều 51. Quy định về kiểm tra công tác thông gió

1. Ít nhất một lần trong tháng, Phó giám đốc hoặc người được giao phụ trách cơ điện và Trưởng bộ phận thông gió phải kiểm tra tình trạng làm việc của các cơ cấu đảo chiều và cơ cấu khác của trạm quạt gió chính. Kết quả kiểm tra phải được ghi vào “Sổ kiểm tra quạt gió và sổ Kiểm tra cơ cấu đảo chiều, chuyển mạch, làm kín và đảo chiều gió”.

2. Ít nhất hai lần trong một năm vào mùa Hè và mùa Đông hoặc khi thay đổi sơ đồ thông gió và thay quạt gió chính, mỏ hầm lò phải thực hiện đảo chiều gió trong các đường lò theo Kế hoạch U'CKC, thực hiện theo hướng dẫn tại Phụ lục VII của Quy chuẩn này. Khi đó, trong hầm lò cấm thực hiện các công việc không liên quan đến việc đảo chiều gió. Việc kiểm tra các cơ cấu đảo chiều và lưu lượng gió phải tiến hành theo lịch và ghi vào sổ theo mẫu số 08 tại Phụ lục VII của Quy chuẩn này.

3. Các thiết bị thông gió của mỏ phải được kiểm tra, theo các quy định sau:

a) Ít nhất một lần trong hai ngày - đêm đối với nhân viên kỹ thuật cơ điện được giao nhiệm vụ quản lý các thiết bị thông gió.

b) Ít nhất một lần một tuần đối với Phụ trách bộ phận thông gió.

c) Ít nhất một lần trong một tháng đối với Phó giám đốc hoặc người được giao phụ trách cơ điện, an toàn.

Kết quả kiểm tra được ghi vào sổ kiểm tra quạt gió. Nội dung kiểm tra thực hiện theo mẫu số 8 Phụ lục VII của Quy chuẩn này.

Mục 2. THÔNG GIÓ MỎ NGUY HIỂM VỀ KHÍ VÀ BỤI NỔ

Điều 52. Chế độ làm việc và phân loại mỏ nguy hiểm về khí và bụi nổ

1. Ở mỏ có xuất hiện khí mêtan, hydro sulfua và bụi nổ phải chuyển sang chế độ làm việc của mỏ có nguy hiểm về khí và bụi nổ.

2. Mỏ có khí mêtan được phân chia theo 4 hạng mỏ ghi trong Bảng 4 của Quy chuẩn này.

Bảng 4 - Phân hạng mỏ theo độ xuất khí mêtan tương đối

Hạng mỏ theo khí	Độ xuất khí mêtan tương đối tính theo 1 m ³ quặng khai thác trong 1 ngày đêm, m ³
Hạng I	đến 7
Hạng II	từ 7 đến dưới 14
Hạng III	từ 14 đến dưới 21
Siêu hạng	Từ 21 hoặc ở các mỏ có nguy hiểm về hiện tượng xì hoặc phụt khí

3. Mỏ quặng sulfua phụ thuộc vào nồng độ khí hydro sulfua hoặc bụi nổ được phân ra các loại sau:

a) Mỏ không nguy hiểm về khí độc, bụi, khi đó mỏ làm việc theo chế độ bình thường.

b) Mỏ nguy hiểm về khí độc ở mức độ thấp, khi đó mỏ làm việc ở chế độ có điều kiện về an toàn.

c) Mỏ nguy hiểm theo bụi nổ thì phải làm việc ở chế độ có điều kiện nghiêm ngặt về an toàn.

Các mỏ quặng sulfua không nguy hiểm về khí và bụi nổ là mỏ quặng được khai thác có nồng độ lưu huỳnh nhỏ hơn 12% và có nồng độ hydro sulfua nhỏ hơn nồng độ quy định tại Điều 42 của Quy chuẩn này.

4. Mỏ hầm lò quặng sulfua nguy hiểm về khí (những mỏ có nồng độ hydro sulfua cao theo quy định tại Điều 42 của Quy chuẩn này) phải áp dụng các quy định sau:

a) Khi đào đường lò phải tiến hành khoan thăm dò từ 5 m đến 10 m.

b) Nước thải từ gương đào lò, khai thác phải được thu gom và làm trung hòa axit.

5. Các mỏ quặng sulfua nguy hiểm về khí cháy và bụi nổ được chia thành hai nhóm theo nồng độ trung bình của sulfua trong quặng:

a) Nhóm I từ 12% đến 18%.

b) Nhóm II lớn hơn 18%.

Điều 53. Quy định bổ sung về an toàn đối với mỏ nguy hiểm về bụi nổ

Đối với những mỏ nguy hiểm về bụi nổ, phải thực hiện các quy định sau:

1. Đối với mỏ nhóm I:

a) Rửa sạch bụi lưu huỳnh trên thành đường lò.

b) Tưới nước gương lò trước khi nổ mìn.

2. Đối với mỏ nhóm II:

a) Tưới nước gương lò và có hệ thống rửa bụi lưu huỳnh thành đường lò.

b) Nổ mìn điện và dùng thuốc nổ an toàn.

c) Sử dụng các thiết bị điện chống nổ.

d) Balát (đá dăm) để rải đường trong hầm lò nguy hiểm về bụi lưu huỳnh, chỉ được sử dụng đá tro (vật liệu tro).

đ) Đối với mỗi gương lò mỏ quặng sulfua giám đốc điều hành mỏ phê duyệt hộ chiếu nổ mìn.

e) Lỗ khoan gập phải chỗ trống rộng hoặc nứt rạn thì không nạp thuốc nổ.

g) Sau khi kết thúc công tác nổ mìn và thông gió, chỉ khi được phép của Phó phụ trách bộ phận sản xuất trực ca mới được bắt đầu công việc khác ở trong gương.

Mục 3. CHỐNG BỤI

Điều 54. Quy định chung

1. Mỗi mỏ hầm lò phải thực hiện các biện pháp để khử bụi trong không khí mỏ. Các biện pháp chống bụi được Giám đốc điều hành mỏ duyệt và phải phù hợp với các quy định của Quy chuẩn này.

2. Trong thiết kế xây dựng mỏ mới, mỏ cải tạo, xây dựng các mức khai thác mới của mỏ đang hoạt động; trong thiết kế mở vỉa chuẩn bị các khu, khoảnh khai thác cũng như các hộ chiếu khai thác, hộ chiếu đào chống các đường lò chuẩn bị đều phải có các biện pháp dập bụi.

3. Các thiết bị mỏ trong quá trình làm việc sinh ra bụi phải có phương tiện dập bụi ngay tại khu vực sinh ra bụi.

4. Trường hợp đường ống dẫn nước để cung cấp nước cho mục đích dập bụi được lấy từ hệ thống đường ống nước cứu hỏa, phải đáp ứng được quy định tại khoản 9 Điều 96 của Quy chuẩn này.

Điều 55. Những yêu cầu bổ sung đối với vỉa, thân quặng nguy hiểm về bụi nổ

1. Khi thiết kế, khai thác quặng nguy hiểm về nổ bụi, phải có các biện pháp phòng ngừa và hạn chế nổ bụi trên cơ sở sử dụng bụi tro, nước hoặc nước kết hợp bụi tro.

2. Đối với các mỏ đang xây dựng, cải tạo và nguy hiểm về bụi nổ, phải xây dựng các tường chắn chịu nổ trong những lò nối giữa các giếng nghiêng, lò nghiêng và giữa các lò dọc vỉa chính có các luồng gió khác nhau. Giám đốc điều hành mỏ quyết định thời hạn xây dựng và đưa vào sử dụng các tường chắn chịu nổ theo thiết kế được đơn vị quản lý khai thác mỏ phê duyệt. Khi tiến hành công việc nổ mìn phải có biện pháp phòng ngừa bụi nổ.

3. Các vị trí sau đây phải được cách ly bằng các dàn bụi tro hoặc dàn nước:

- a) Các gương khâu.
- b) Các gương lò chuẩn bị.
- c) Các cánh khai thác của mỏ ở mỗi khu.
- d) Các lò đặt băng tải hoặc máng cào.
- đ) Các khu vực bị cháy.

4. Quy định về lắp đặt dàn bụi tro và dàn nước

a) Các dàn bụi tro hoặc dàn nước được đặt ở các đường lò dọc vỉa vận chuyển và thông gió bên cạnh các lò thượng, lò ngầm, lò xuyên vỉa và các lò khác nối liền với chúng; các lò băng tải vận chuyển quặng dài trên 300m; tất

cả các lò nối liền với các khu vực bị cháy.

b) Cụ ly đặt các dàn bụi trơ hoặc dàn nước tính từ gương khẩu, gương lò chuẩn bị và từ vị trí giao nhau giữa lò dọc vỉa thông gió, vận tải với lò xuyên vỉa hoặc lò ngầm, lò thượng cũng như từ vị trí có tường chắn cách ly được quy định như sau:

- Từ 60m đến 300m đối với dàn bụi trơ.

- Từ 75m đến 250m đối với dàn nước.

- Khi các dàn bụi trơ và dàn nước đã được đặt cách gương khẩu và gương lò chuẩn bị (300m đối với dàn bụi trơ, 250m đối với dàn nước), không cần phải đặt dàn bụi trơ ở lò dọc vỉa thông gió vận tải gần vị trí giao nhau với lò thượng, lò ngầm và xuyên vỉa.

- Tại các lò đặt băng tải, các dàn bụi trơ được đặt cách nhau tối đa là 300m và các dàn nước là 250m.

c) Khi đào các lò chuẩn bị có chiều dài đến 40m phải lắp đặt dàn bụi trơ tự động lật hoặc sử dụng các dàn nước phân tán trên chiều dài lò.

d) Khi đào các lò chuẩn bị có chiều dài nhỏ hơn 40m phải được cách ly bằng các dàn bụi trơ hoặc các dàn nước phân tán đặt ở lò bên cạnh nối với lò chuẩn bị đang đào với khoảng cách cho phép ngắn nhất đến vị trí giao nhau 60m đối với dàn bụi trơ và 75m đối với dàn nước.

đ) Cấu tạo dàn bụi trơ, dàn nước phân tán cũng như trình tự đặt các dàn bụi trơ, các dàn nước phân tán trong mạng đường lò phải tuân thủ theo thiết kế được đơn vị quản lý khai thác mỏ phê duyệt.

5. Khi trong một mỏ đồng thời khai thác các vỉa, thân quặng nguy hiểm và không nguy hiểm về bụi nổ, trên các lò nối liền các vỉa, thân quặng nguy hiểm về bụi nổ và không nguy hiểm về bụi nổ phải áp dụng biện pháp phòng ngừa nổ bụi theo các khoản 1 đến 4 Điều 55 của Quy chuẩn này.

6. Hàng quý, Giám đốc điều hành mỏ phải phê duyệt kế hoạch và lịch biểu thực hiện các biện pháp phòng ngừa nổ bụi quặng và gửi đến lực lượng CN-CH chuyên trách.

7. Quy định về công tác kiểm tra an toàn bụi nổ

Ít nhất một lần trong quý, các mỏ hầm lò phải phối hợp với đơn vị CN-CH chuyên trách thực hiện kiểm tra an toàn bụi nổ bằng các máy đo, lấy mẫu không khí mỏ và phân tích mẫu trong phòng thí nghiệm.

Mục 4. KIỂM SOÁT TÌNH TRẠNG KHÔNG KHÍ MỎ

Điều 56. Kế hoạch thông gió mỏ

1. Phải xây dựng kế hoạch thông gió cùng với kỳ lập kế hoạch sản xuất và thường xuyên điều chỉnh kế hoạch thông gió cho phù hợp với sự biến động trong sản xuất của mỏ.

2. Trưởng bộ phận thông gió của mỏ phải cập nhật kịp thời vào sơ đồ

thông gió nhưng thay đổi đã xảy ra trong việc bố trí các công trình thông gió (cửa gió, tường chắn gió, cầu gió...), quạt cục bộ, những thay đổi về hướng các luồng gió, lưu lượng gió cũng như những lò mới đào.

3. Kết quả đo lưu lượng gió trong các đường lò và ở rãnh gió trạm quạt đều phải kịp thời ghi vào sơ đồ thông gió lưu ở Bộ phận thông gió cũng như ở phòng làm việc của Phó giám đốc/người được giao phụ trách an toàn, cơ điện và bộ phận điều hành, chỉ huy sản xuất của mỏ. Mỗi khi thay đổi mạng thông gió, phải chỉnh lại sơ đồ đấu nối mạng thông gió.

4. Trong mỗi lần xây dựng kế hoạch phát triển mỏ, phải tiến hành xác định lại đường đặc tính công tác thực tế của quạt chính, đo hạ áp đường lò và phân tích khí để sử dụng vào tính toán thông gió và lập các biện pháp đảm bảo thông gió mỏ phù hợp.

Hướng dẫn chi tiết việc lập kế hoạch thông gió thực hiện theo Phụ lục III của Quy chuẩn này.

Điều 57. Quy định về đo gió, đo khí

1. Để kiểm tra sự chính xác việc phân phối gió cho các tầng, cánh, khoảnh (buồng) khai thác phải tiến hành đo lưu lượng gió không ít hơn một lần trong tháng cũng như khi thay đổi chế độ thông gió.

Để xác định định lượng thành phần không khí mỏ việc lấy mẫu phải được tiến hành không ít hơn một lần trong tháng ở các khoảnh (các buồng) và không ít hơn một lần trong quý ở các đường lò còn lại. Ở các mỏ, nguy hiểm thoát khí lưu huỳnh, sulfua hydro và các chất khí độc, hại khác, Giám đốc điều hành mỏ thống nhất định kỳ, thời hạn và vị trí lấy mẫu không khí mỏ với lực lượng CN - CH chuyên trách, hàm lượng khí độc hại trong mẫu được xác định ở phòng thí nghiệm.

Kiểm tra thành phần không khí mỏ được thực hiện theo hướng dẫn tại Phụ lục III của Quy chuẩn này.

2. Việc kiểm tra tích tụ khí tại gương lò sau nổ mìn và thông gió phải được tiến hành trước khi đưa người vào gương lò làm việc bằng các máy đo nhanh. Kiểm tra thành phần không khí mỏ khi đào giếng đứng không ít hơn một lần trong tháng, vị trí kiểm tra tại gương và trên sàn thao tác. Các điểm kiểm tra thành phần không khí phải được đo tốc độ gió và nhiệt độ không khí.

3. Ngoài những vị trí nêu tại khoản 1 và 2 Điều 57 của Quy chuẩn này, phải đo lưu lượng gió ở luồng gió chính đi vào mỏ, các nhánh của luồng gió sạch, các gương lò cụt và ở vị trí đặt quạt cục bộ để điều chỉnh lưu lượng gió phân phối trong mỏ.

CHƯƠNG IV VẬN TẢI MỎ

Mục 1. VẬN CHUYỂN NGƯỜI, HÀNG TRONG LÒ BÀNG VÀ NGHIÊNG

Điều 58. Quy định chung về vận chuyển người và hàng

1. Trong mỏ quặng hầm lò phải có sơ đồ vận tải và lịch biểu làm việc

của các phương tiện vận tải được Giám đốc điều hành mở phê duyệt.

2. Không được đầu nối toa xe chờ người với toa xe chờ hàng.

3. Dọc theo các đường lò vận tải phải lắp đặt các biển báo thể hiện khoảng cách từ đường lò vận tải với các đường lò khác; gắn các điểm chất tải và trao đổi phương tiện; vị trí người lên xuống; giá trị tốc độ yêu cầu và giới hạn của phương tiện vận tải; vị trí phanh khi sửa chữa đường lò. Trong các đường lò vận tải bằng máy tự hành, tại các vị trí điều chỉnh tốc độ phải lắp đặt các biển báo điều chỉnh tốc độ; lối đi lại và phần đường lò vận tải dành cho người đi bộ phải được chỉ dẫn bằng các dải sơn màu. Trong các đường lò phân khoảnh (buồng), vị trí dành cho người đi bộ phải được chỉ dẫn. Trong các đường lò có máy tự hành làm việc phải làm khám tránh từ lối dành riêng cho người đi bộ.

4. Không được thực hiện các hành vi sau đây:

a) Dùng goòng chờ hàng để vận chuyển người.

b) Vận chuyển người cùng với các dụng cụ, phụ tùng nhô ra khỏi thành goòng, VLNCN, chất dễ cháy và hoá chất nguy hiểm.

c) Đầu nối các goòng chờ hàng vào đoàn tàu vận chuyển người.

d) Mang các vật công kênh và dài trên đường trong thời gian thiết bị vận tải làm việc.

đ) Chờ người trên đầu tàu, trong các goòng không được trang bị để chờ người, trên toa sàn (trừ trường hợp có vị trí ngồi thứ hai cho phép người làm công tác thanh tra hoặc tập sự lái tàu được ngồi trên đầu tàu).

5. Hàng ca, trước khi vận chuyển người, thợ lái tàu phải tiến hành kiểm tra các toa xe, đặc biệt phải chú ý đến những cơ cấu nối móc, kẹp cáp, thiết bị tín hiệu, hệ trục bánh goòng và phanh. Kết quả kiểm tra phải được ghi vào sổ theo dõi tình trạng thiết bị và báo cáo cho Phó phụ trách bộ phận sản xuất trực ca để ký cho phép vận chuyển người vào phiếu hành trình của người lái tàu.

6. Hàng tuần, các toa xe chờ người phải được Phụ trách cơ điện của bộ phận sản xuất xem xét, kiểm tra. Kết quả kiểm tra phải ghi vào sổ kiểm tra.

Mẫu sổ và các nội dung kiểm tra được thực hiện theo mẫu số 01 Phụ lục VII của Quy chuẩn này.

7. Vận tải bằng trục tải trong lò nghiêng, giếng đứng: Tuân thủ theo các quy định về nội dung và thời hạn kiểm tra tại Quy chuẩn kỹ thuật Quốc gia về an toàn tời trục mỏ QCVN 02:2016/BCT.

Điều 59. Quy định chung về vận chuyển hàng bằng xe goòng

1. Không được đưa vào làm việc các goòng chờ hàng trong các trường hợp sau đây:

a) Hệ trục bánh goòng bị trục trặc (bi rơ rão, các bulông và chốt bắt giữ bị thiếu, trục bánh cong, có vết nứt trên trục, bánh goòng bị sứt mẻ sâu).

b) Các móc nối, quai treo và những phần kéo khác bị hư hỏng cũng như móc nối bị mòn bề mặt quá giới hạn cho phép.

c) Đầu đấm và phanh bị trục trặc.

d) Bộ phận khoá đáy goòng bị hỏng và đáy của goòng đóng không khít.

đ) Khung (xát xi) goòng bị biến dạng hoặc hư hỏng.

e) Thùng goòng bị hỏng hoặc lòi ra lớn hơn 50mm so với thành goòng.

2. Không được thực hiện các hành vi sau đây:

a) Đẩy các thành phần của đoàn tàu khi goòng chưa được móc nối. Móc trực tiếp vào đầu tàu toa sàn hoặc goòng chở vật liệu kích thước dài, toa sàn và goòng chở gỗ hoặc thiết bị nhô ra khỏi thành goòng (Khi vận chuyển thiết bị và vật liệu có kích thước dài phải sử dụng goòng hoặc toa sàn chuyên dùng được nối với nhau bằng những móc nối cứng có chiều dài tối thiểu là 300mm sao cho những vật liệu dài hoặc thiết bị trên các toa sàn không cản trở đoàn tàu thông qua được những vị trí đường vòng).

b) Móc nối và tháo goòng bằng tay khi tàu chạy (Việc nối và tháo móc goòng có móc khoá phải được thực hiện bằng dụng cụ chuyên dùng).

c) Dùng đầu tàu đẩy đoàn goòng bằng các cột chống, tấm ván gỗ xẻ.

d) Móc và tháo móc goòng ở khoảng cách nhỏ hơn 5m đến cửa gió, quang lật hoặc những chướng ngại khác.

đ) Sử dụng các phương tiện cầm tay để hãm hoặc khống chế chuyển động của đoàn tàu.

3. Phải sử dụng các cơ cấu móc nối không tự tháo được khi kéo các goòng, toa sàn bằng cáp vô tận và cáp đầu mút; trường hợp kéo bằng cáp vô tận trong lò nghiêng có góc dốc lớn hơn 18° , phải sử dụng thêm cáp, xích kiểm tra.

4. Móc goòng và cơ cấu móc nối để vận tải bằng cáp vô tận hoặc cáp đầu mút cũng như móc của đầu tàu phải phù hợp với Tiêu chuẩn Quốc gia về thiết kế, chế tạo và kiểm tra thiết bị nâng TCVN 4244 - 2005 và tài liệu kỹ thuật của nhà máy chế tạo.

Điều 60. Quy định tốc độ vận chuyển người bằng toa xe trong lò bằng

Tốc độ vận chuyển người tối đa bằng toa xe được quy định như sau:

a) 20km/h - Khi vận chuyển người bằng toa xe chở người.

b) 12km/h - Khi vận chuyển người bằng goòng chở hàng được trang bị để chở người.

Điều 61. Vận chuyển người trong đường lò nghiêng bằng trục tải mỏ

1. Đoàn toa xe vận chuyển người phải có người phụ trách ngồi ở toa đầu tiên theo hướng chuyển động, tại vị trí đó phải được trang bị cơ cấu tác

động phanh hãm truyền động bằng tay. Các toa xe còn lại phải được trang bị phanh hãm tin cậy tác động tự động ở từng toa xe và tác động bằng tay dừng được đoàn toa xe không xô, giật mạnh khi tốc độ vận chuyển vượt quá quy định 25%; đứt, tuột cáp hoặc tuột cơ cấu móc nối.

2. Việc vận chuyển người bằng toa xe ở lò nghiêng có góc dốc trên 45° phải áp dụng theo quy định về vận chuyển người trong giếng đứng.

3. Cấm sử dụng đồng thời trong cùng một lò nghiêng các phương tiện khác nhau để vận chuyển người lên - xuống và phương tiện vận tải đường sắt để nâng - hạ hàng.

4. Loại ray, cách lót trái đường ray cho toa xe chở người phải phù hợp với loại cơ cấu phanh hãm. Đối với các toa xe chở người trong lò hai đường xe, chỉ cho phép người ra vào một bên, các cửa toa xe giữa hai đường xe và phía không sử dụng phải được đóng khoá lại.

5. Cho phép vận chuyển người lên - xuống trong thùng cũi hoặc toa xe chuyên dùng không có phanh dù trong quá trình đào lò, đào sâu và sửa chữa lớn trong lò nghiêng có trang bị vận tải bằng cáp một đầu mút, trong trường hợp này phải có các biện pháp an toàn nghiêm ngặt được Giám đốc điều hành mỏ phê duyệt.

6. Trong thời gian sửa chữa các đường lò nghiêng vận chuyển người bằng toa xe, cho phép nối móc một goòng hàng vào đoàn toa xe chở người để đưa vật liệu đến và chở đất đá thải đi, với các điều kiện sau đây:

a) Không chở người trong thời gian sửa chữa. Yêu cầu này không áp dụng đối với những người có nhiệm vụ sửa chữa lò đó.

b) Tốc độ của đoàn goòng không được vượt quá 3m/s.

c) Cơ cấu nối móc goòng chở hàng phải được chế tạo theo tài liệu kỹ thuật của nhà máy được phép chế tạo toa xe chở người.

d) Tải trọng trên cơ cấu nối móc của toa xe chở người và trên trục tải không được vượt quá giá trị tính toán.

7. Phải thử nghiệm phanh dù trong các trường hợp sau:

a) Lần đầu đưa vào vận hành các toa xe chở người.

b) Ít nhất một lần trong 6 tháng sử dụng.

8. Mỗi đoàn toa xe chở người phải có tín hiệu ánh sáng ở toa xe đầu tiên theo hướng chuyển động của đoàn tàu.

9. Đối với các mỏ đang sản xuất và xây dựng, Giám đốc điều hành mỏ phải quyết định người chịu trách nhiệm việc tổ chức vận chuyển người trong lò nghiêng.

Điều 62. Vận chuyển vật liệu trong đường lò bằng

1. Tại đường dẫn vào quang lật của trạm chất tải cố định, trong trường hợp sử dụng máy đẩy goòng hoặc tời, phải có khoá liên động để ngăn cản

hoạt động đồng thời quang lật và máy đẩy goòng hoặc tời. Việc điều khiển các thiết bị này phải thực hiện từ bảng điều khiển đặt ở những vị trí đảm bảo an toàn cho người vận hành.

2. Yêu cầu an toàn khi đẩy goòng bằng tay:

a) Phải treo đèn sáng ở thành ngoài phía trước của goòng hoặc các loại tín hiệu nhận biết khác được Giám đốc điều hành phê duyệt.

b) Khoảng cách giữa các goòng khi đẩy goòng bằng tay tối thiểu là 10m trên đường có độ dốc đến 0,7% và 30m trên đường có độ dốc lớn hơn 0,7%. Cấm đẩy goòng bằng tay trên đường có độ dốc từ 1% trở lên.

c) Người đẩy goòng phải liên tục bám sát goòng. Cấm để goòng tự chạy khi không có người theo sát. Mỗi goòng phải có một cây chèn tốt để hãm goòng khi cần thiết.

d) Cấm đứng phía trước để kéo hoặc hãm goòng.

đ) Cấm trèo lên goòng hay đứng trên đầu đám kể cả lúc goòng dừng.

e) Khi goòng bị trật bánh khỏi đường ray, phải báo ngay cho người đẩy goòng phía sau biết để hãm goòng lại, đồng thời rời goòng và tránh về phía hông lò (phía dành cho người đi lại).

g) Đường ray trong lò phải đặt đúng kỹ thuật, các đầu nối đường ray, tà vẹt không được cập kênh, sứt mẻ, mối nối đường ray phải có đủ bulông. Lò phải được dọn sạch, không được để đất đá, đầu gỗ và các vật cản khác làm vướng lối tránh goòng và lối người đi lại.

Điều 63. Vận chuyển vật liệu trong lò nghiêng

1. Phải lắp đặt bộ chặn (barie) để bảo vệ người làm việc ở gương lò khi goòng tuột cơ cấu móc nối hoặc đứt cáp kéo.

2. Khi vận chuyển bằng cáp đầu mút:

a) Tại sàn tiếp nhận trên (đầu trục) phải có đoạn đường bằng cho goòng vào và lắp đặt bộ chặn để dừng chuyển động của goòng.

b) Phía trên sàn tiếp nhận dưới (chân trục) phải đặt bộ chặn goòng có cơ cấu giảm chấn.

Cho phép sử dụng bộ chặn loại cứng (không có cơ cấu giảm chấn) trong các lò nghiêng có góc dốc nhỏ hơn 10° , thời hạn sử dụng dưới 1,5 năm và số goòng chuyển động tối đa là 2.

c) Cho phép đặt bộ chặn loại cứng ở phía dưới sàn tiếp nhận trên cũng như trong đoạn đường nhánh rẽ vào lò trung gian; độ bền của bộ chặn phải được xác định qua tính toán.

3. Khi vận tải bằng cáp vô tận, trên đường của các nhánh có tải và không tải, phía dưới sàn tiếp nhận trên và phía trên sàn tiếp nhận dưới cũng như trên và dưới của tất cả các sàn tiếp nhận trung gian phải đặt mỗi nơi hai cọc hãm bảo hiểm: Bộ thứ nhất cách sàn tiếp nhận 5m và bộ thứ hai - cách bộ

thứ nhất 5m.

4. Ở sàn tiếp nhận dưới và trung gian, trên những đoạn bằng của lò nghiêng phải làm các cúp tránh để bảo vệ người và đặt các bảng điều khiển, thông tin liên lạc.

5. Người không được đi lại ở lò nghiêng trong thời gian vận chuyển hàng.

6. Phải đặt bộ chặn bảo hiểm, bảng tín hiệu ánh sáng và những dấu hiệu phòng ngừa trong các lò dọc vỉa trung gian trước các lối vào lò thượng, lò ngầm và giếng nghiêng.

7. Trong thời gian thiết bị trực tải làm việc, người không có trách nhiệm không được vào nơi tháo, móc goòng và phải treo dấu hiệu phòng ngừa.

Mục 2. VẬN CHUYỂN NGƯỜI, HÀNG TRONG GIẾNG ĐỨNG

Điều 64. Vận chuyển người và hàng

1. Việc vận chuyển người trong giếng đứng phải bằng thùng cũi.

2. Các yêu cầu đối với thùng cũi dùng để vận chuyển người trong giếng đứng tuân thủ theo quy định tại Quy chuẩn kỹ thuật Quốc gia về an toàn từ trực mỏ QCVN 02:2016/BCT.

Điều 65. Không được thực hiện các hành vi

1. Vận chuyển người trong thùng skip và thùng cũi chuyên dùng chở hàng, trừ khi xem xét, kiểm tra, sửa chữa giếng, đo đạc và các trường hợp U'CKC, khi đó phải có biện pháp an toàn nghiêm ngặt được Giám đốc điều hành mỏ phê duyệt

2. Vận chuyển người trong các thùng cũi đã chất đầy hoặc chất một phần hàng.

3. Sử dụng trực tải chở hàng để chở người (trừ khi đưa người lên khi đào, đào sâu thêm giếng hoặc khi lưu lượng nước chảy vào đe dọa ngập giếng khi dừng máy trực).

4. Vận chuyển người trong các thùng trực không có khung dẫn hướng, không có chụp bảo hiểm ở trên để đề phòng vật lạ rơi xuống gây tai nạn.

5. Ngồi hoặc đứng lên mép thùng trực khi lên - xuống.

6. Chất tải đến mức cách mép thành trên của thùng trực 100mm.

7. Thùng trực chở người đi qua miệng loa tại sàn thao tác xuống ngăn dưới, khi dưới miệng loa có thiết bị xúc bốc.

Mục 3. PHƯƠNG TIỆN, THIẾT BỊ VẬN TẢI MỎ

Điều 66. Quy định chung

1. Thiết kế chế tạo phương tiện, thiết bị vận tải mỏ cũng như các phương tiện, thiết bị vận tải mới, nhập khẩu lần đầu được đưa vào sử dụng trong mỏ hầm lò quặng phải được kiểm tra, thẩm định về kỹ thuật an toàn theo quy định của pháp luật.

2. Việc sử dụng thiết bị vận tải có truyền động bằng động cơ diesel trong hầm lò phải được đơn vị quản lý khai thác mỏ kiểm tra về kỹ thuật an toàn trước khi đưa vào sử dụng. Động cơ diezen sử dụng trong hầm lò phải đảm bảo các yêu cầu sau:

a) Được trang bị thiết bị đo, báo hàm lượng khí cháy nổ, độc hại và đo nhiệt độ tự động, có cấu tạo phòng nổ phù hợp khi chạy trong các đường lò có khí, bụi nổ.

b) Khí thải của động cơ diezen không làm thay đổi thành phần không khí trong hầm lò được quy định tại bảng 2 của Quy chuẩn này.

3. Trên đường ray nối gara đầu tàu với giếng, phải đặt barie (rào chắn) thường xuyên đóng.

4. Gara tạm thời trên đoạn đường ray cắt chuyên dùng để sửa chữa đầu tàu ngoài mặt bằng mỏ phải lắp đặt cách miệng giếng tối thiểu là 30m.

5. Để vận chuyển thiết bị, vật liệu, đất đá thải từ nơi sửa chữa và chống xén trong lò có góc dốc đến 30° , có thể sử dụng tời với các điều kiện sau:

a) Đường kính của cáp không được nhỏ hơn 20 lần đường kính của tang, cho phép quấn nhiều lớp cáp trên tang.

b) Tốc độ chuyển dịch trung bình của cáp ở tang quấn không được vượt quá 1,8m/s.

c) Tời phải có hai phanh hãm, một trong hai phanh phải tác động lên tang. Từng phanh phải đảm bảo khi ở trạng thái hãm của bộ truyền động, mômen hãm không nhỏ hơn 2 lần mô men cản tĩnh.

Đối với những tời mới chế tạo cho mục đích sử dụng trên, phanh hãm phải đóng tự động khi mất điện.

6. Tất cả các phương tiện vận chuyển người trong hầm lò, những thiết bị bảo vệ và an toàn (phanh hãm, phanh dù, rào chắn, hãm bảo hiểm) cũng như các cơ cấu nối móc và móc khi chế tạo mới phải theo thiết kế được phê duyệt.

Điều 67. Yêu cầu đối với đường ray

1. Độ sai lệch khổ rộng của đường ray không được lớn hơn 4mm và nhỏ hơn 2mm so với cương cụ quy định.

2. Đường ray không được phép sử dụng trong trường hợp:

a) Độ mòn của đỉnh ray theo phương thẳng đứng (lớn hơn 12mm đối với ray mã hiệu P24; 16mm đối với ray P33 và 20mm đối với ray P38 hoặc các mã hiệu tương đương) vượt quá giới hạn an toàn cho phép theo quy định hiện hành, cũng như khi mép ngoài bánh xe chạm vào các đỉnh ốc, khi có những vết nứt dọc và ngang trong ray, tróc vỡ đỉnh ray, bong đế chân ray và các khuyết tật khác có thể làm đoàn tàu trật bánh.

b) Độ lệch của ray so với tim đường tại những vị trí nối lớn hơn 30mm

trên chiều dài đường đến 8m.

3. Ghi không được phép sử dụng trong trường hợp:

a) Lưới ghi định hướng bị chệch, sứt mẻ, cong theo chiều ngang và dọc.

b) Tay ghi bị tách ra.

c) Ghi khi đóng có khe hở lớn hơn 4mm giữa lưới ghi và ray khung.

d) Không có định vị các vị trí chuyển dịch ghi bằng chốt định vị hoặc cơ cấu khác.

đ) Rãnh để kéo bộ truyền động chuyển ghi để hở.

4. Các bộ truyền động để di chuyển ghi trên đường ray phải đặt về phía người đi lại đảm bảo khoảng cách tối thiểu là 0,7m từ phần nhô ra nhiều nhất của bộ truyền động đến cạnh của đoàn tàu.

5. Khoảng cách từ bộ truyền động đến vi chống lò phải đảm bảo thuận tiện cho việc lắp đặt, xem xét, kiểm tra và sửa chữa.

6. Khi chiều rộng của lò không đủ, các bộ truyền động chuyển ghi phải đặt trong cúp.

7. Đường ray và trang bị của đường, rãnh, cống thoát nước, các bộ chuyển ghi, tín hiệu và dấu hiệu chỉ đường, các khoảng trống và lối người đi trong lò bằng và lò nghiêng vận tải bằng goòng, cũng như lưới tiếp xúc vận tải bằng đầu tàu điện phải được Trường bộ phận cơ điện hoặc người được giao nhiệm vụ kiểm tra ít nhất một lần trong tháng và Phụ trách bộ phận đường sắt ít nhất hai lần trong tháng. Khi xem xét, kiểm tra phải đo cường độ đường và chênh lệch độ cao giữa các ray.

8. Ít nhất 1 lần trong năm, phải kiểm tra độ mòn của các ray và tiến hành đo trắc dọc các đường ray. Thời gian kiểm tra do Giám đốc điều hành mỏ quyết định. Các kết quả đo trắc dọc phải được Trắc địa mỏ ghi chép lưu giữ và cập nhật điều chỉnh trên sơ đồ vận tải mỏ.

9. Sơ đồ vận tải bằng goòng được Giám đốc điều hành mỏ phê duyệt. Trên sơ đồ này phải chỉ rõ: Chiều dài, trắc dọc, trắc ngang của đường vận tải và các nhánh, sức chứa của các nhánh, các bộ chuyển ghi và những hình thức vận tải bằng goòng trên tất cả các lò.

10. Sơ đồ vận tải mỏ phải được phổ biến, hướng dẫn cho NLD và cán bộ kỹ thuật của bộ phận vận tải hầm lò và ghi vào sổ theo mẫu số 12.3 tại Phụ lục VII của Quy chuẩn này.

Điều 68. Vận tải bằng tàu điện

1. Các lò bằng vận tải bằng đầu tàu điện cho phép độ dốc tối đa là 0,7%; trường hợp điều kiện địa chất mỏ không cho phép, có thể tăng độ dốc đến 1%, khi đó việc vận tải phải thực hiện theo thiết kế kèm theo những giải pháp đảm bảo vận chuyển an toàn được đơn vị quản lý khai thác mỏ phê

duyệt.

2. Khoảng cách hãm an toàn trên đường ray của đoàn tàu ở độ dốc lớn nhất (bất lợi nhất) tối đa là 40m khi vận tải hàng và 20m khi vận chuyển người; trong các đường lò thẳng, tiết diện ổn định và không có người đi lại, cho phép tăng khoảng cách hãm an toàn khi vận chuyển hàng theo thiết kế được đơn vị quản lý khai thác mỏ phê duyệt.

3. Trong thời gian vận chuyển, đầu tàu phải ở phía trước đoàn tàu. Cho phép đầu tàu ở phía cuối đoàn tàu để thực hiện các thao tác dồn dịch trong phạm vi chiều dài tối đa là 300m với tốc độ chuyển động 2m/s.

4. Cho phép đẩy đoàn goòng vào gương khi đào lò chuẩn bị một đường xe ở khoảng cách tối đa là 400m theo biện pháp kỹ thuật an toàn được Giám đốc điều hành mỏ phê duyệt.

5. Goòng cuối cùng của đoàn tàu phải treo đèn đỏ. Trường hợp đầu tàu chạy độc lập, đèn đỏ phải treo ở phía sau theo hướng chuyển động của đầu tàu.

6. Không được chạy các tàu điện ác quy không có mái che trên buồng lái cũng như kéo các tàu đó khi có người trong buồng lái trên những đoạn đường dưới đường dây tiếp xúc có điện.

7. Không được vận hành đầu tàu trong các trường hợp sau:

- a) Đầu đấm hỏng.
- b) Các cơ cấu nối móc hỏng.
- c)phanh hỏng hoặc không được điều chỉnh trước.
- d) Cơ cấu rải cát bị hỏng, không có cát trong thùng (trừ các đầu tàu có trọng lượng bám dính đến 20KN).
- đ) Các đèn pha không sáng.
- e) Thiết bị báo tín hiệu bị hỏng.
- g) Vi phạm tính an toàn nổ của các thiết bị trên đầu tàu.
- h) Chiều dày guốc phanh bị mòn hơn 2/3 và đai vành bánh bị cán dẹt hơn 10mm.
- i) Thùng ác quy của đầu tàu điện không được đậy nắp kín.
- k) Hỏng thiết bị điện, cơ cấu khoá liên động và phương tiện bảo vệ.

8. Chỉ được phép điều khiển đầu tàu từ trong buồng lái, thợ lái không được ra khỏi buồng lái khi tàu đang chạy, không được giao cho người khác điều khiển tàu và tháo móc đầu tàu với đoàn goòng bằng tay từ buồng lái.

9. Đối với đầu tàu được trang bị điều khiển từ xa, cho phép điều khiển từ xa chất tải vào goòng ở điểm chất tải và dỡ tải ở sân giếng khi đảm bảo có tín hiệu an toàn bằng ánh sáng kết hợp với âm thanh.

10. Mỗi đầu tàu hoạt động phải được xem xét, kiểm tra thường xuyên theo lịch sau:

- a) Hàng ca, do người lái tàu thực hiện khi nhận tàu.
- b) Hàng ngày, do người trực sửa chữa cơ điện thực hiện.
- c) Hàng tuần, do Phụ trách bộ phận vận tải thực hiện.
- d) Hàng quý, do Phó giám đốc hoặc người được giao phụ trách cơ điện thực hiện.

Kết quả kiểm tra phải ghi vào sổ kiểm tra tình trạng hoạt động của thiết bị.

11. Hàng năm, đầu tàu phải được Hội đồng kỹ thuật (Hội đồng được thành lập theo quyết định của Giám đốc điều hành mỏ) kiểm tra, xem xét, đánh giá. Kết quả kiểm tra kỹ thuật phải lập thành văn bản, trình Giám đốc điều hành mỏ phê duyệt.

Điều 69. Mạng dây tiếp xúc, nạp các bình ắc quy

1. Để vận tải bằng đầu tàu điện cần vệt, cho phép sử dụng điện áp một chiều tối đa là 600V. Mạng dây tiếp xúc một chiều trong hầm lò phải được xây dựng và vận hành theo quy định hiện hành.

2. Trong các trạm chỉnh lưu và thiết bị nạp ắc quy tàu điện phải có bảo vệ ngắn mạch cho chỉnh lưu, biến áp và khởi hành cung cấp cho lưới tiếp xúc.

3. Khi vận tải bằng tàu điện cần vệt, để giảm điện trở trên đường ray phải làm những "cầu nối điện" giữa các thanh ray.

4. Ở những khu vực nổ mìn điện trong hầm lò, các đường ray không dùng cho vận tải bằng đầu tàu điện cần vệt phải được cách ly điện với ray dẫn điện ở hai điểm, cách nhau một khoảng bằng chiều dài lớn nhất của đoàn tàu.

5. Khoảng cách dây tiếp xúc đến ray

a) Chiều cao treo dây tiếp xúc tối thiểu là 2m tính từ đỉnh ray.

b) Trường hợp trong lò có luồng ngăn riêng dành cho người đi lại, chiều cao treo dây tiếp xúc tối thiểu là 1,8m.

c) Ở các khu vực ga người lên - xuống, chất dỡ tải, cũng như tại những nơi đường lò giao nhau có người đi lại, chiều cao treo dây tiếp xúc tối thiểu là 2m.

d) Trong sân giếng, ở khu vực người đi đến ga (trạm) chờ người, chiều cao treo dây tiếp xúc tối thiểu là 2,2m, còn trong những phần lò còn lại của sân giếng tối thiểu là 2m từ đỉnh ray.

đ) Trong phạm vi mặt bằng sân công nghiệp, phải treo dây tiếp xúc ở chiều cao tối thiểu là 2,2m từ đỉnh ray với điều kiện đường vận tải không cắt các đường xe cơ giới và người đi bộ.

6. Khoảng cách dây tiếp xúc đến vi chống

a) Tại những vị trí treo, khoảng cách từ dây tiếp xúc đến xà ngang vi chống tối thiểu là 0,2m.

b) Khoảng cách từ cần vệt của đầu tàu điện đến vi chống tối thiểu là

0,2m.

7. Dây tiếp xúc trong ga và các vị trí giao nhau

a) Trong thời gian NLD lên - xuống trong ca, dây tiếp xúc phải được cắt điện trên đoạn từ giéng đến ga chờ người trong sân giéng.

b) Tại những vị trí giao nhau với các đường kẻ trên phải có các giải pháp treo dây tiếp xúc phù hợp để đảm bảo an toàn, được Giám đốc điều hành mỏ phê duyệt.

8. Phân đoạn dây tiếp xúc

a) Mạng dây tiếp xúc phải được phân đoạn bằng máy cắt ở khoảng cách tối đa là 500m. Các máy cắt phân đoạn cũng phải được đặt ở tất cả các nhánh của mạng dây tiếp xúc.

b) Trong mạng dây tiếp xúc hai và nhiều đường xe, cho phép nối song song các dây dẫn bằng máy cắt.

c) Cho phép sử dụng các cầu dao cách ly phân đoạn và máy cắt xoay chiều trong trường hợp chưa có máy cắt phân đoạn.

d) Trường hợp sử dụng một số trạm chỉnh lưu để cấp điện cho mạng dây tiếp xúc, mỗi phần của mạng dây tiếp xúc phải được cấp điện riêng biệt từ mỗi trạm và phải được cách ly với nhau.

đ) Dây tiếp xúc phải được cắt điện tại những nơi tiến hành các công việc sửa chữa lò, chất, dỡ vật liệu có kích thước dài và thiết bị cũng như sân ga khi người lên - xuống (ra, vào).

e) Tại các điểm chất tải, sân ga người lên - xuống, mặt bằng chất - dỡ tải và các đường lò giao nhau có người đi lại cũng như tại những nơi người đi ra từ lò chợ, phồng và các lò khác phải có thiết bị cắt điện phân đoạn dây tiếp xúc đó.

g) Ở những vị trí giao nhau, phải có biện pháp loại trừ khả năng dây tiếp xúc chạm vào các dây cáp thép, cáp điện và các đường ống dẫn.

h) Các sơ đồ giao - cắt nói trên phải được Giám đốc điều hành mỏ duyệt.

9. Nạp bình ắc quy

a) Bình ắc quy phải nạp trên giá nạp đặt trong phòng nạp.

b) Cho phép nạp bình ắc quy trên khung giá đầu tàu điện trong phòng tạm thời khi chuẩn bị những mức khai thác mới.

c) Phải mở nắp thùng, bình ắc quy trong thời gian nạp.

d) Bình và thùng ắc quy chỉ được phép đóng nắp sau khi kết thúc bốc hơi từ ắc quy, nhưng không sớm hơn 1 giờ sau khi dừng nạp.

đ) Thùng ắc quy trong thời gian nạp phải được tiếp đất.

e) Cấm nạp và sử dụng bình ắc quy bị hỏng hoặc có tạp chất.

g) Giá trị điện trở cách điện tối thiểu cho phép của thiết bị điện, cáp điện

trên đầu tàu điện và chu kỳ kiểm tra phải phù hợp với tiêu chuẩn trong quy trình được Đơn vị quản lý khai thác mỏ quy định.

h) Trước khi đưa đầu tàu điện ắc quy an toàn nổ vào làm việc phải đo hàm lượng khí hydrô (H_2) trong thùng ắc quy, hàm lượng này không được vượt quá 2,5%.

i) Trong phòng nạp của mỏ hầm lò được phép sử dụng thiết bị thử ắc quy thông dụng. Riêng trường hợp đo điện áp chỉ được thực hiện sau khi mở nắp thùng ắc quy 10 phút.

k) Trong mỏ nguy hiểm về khí và bụi, việc sửa chữa đầu tàu ắc quy chỉ được phép làm trong gara khi mở các thiết bị điện.

m) Không được đưa vào phòng nạp ắc quy các loại đèn có ngọn lửa trần kể cả đèn xăng an toàn.

n) Trong phòng nạp ắc quy phải có các dung dịch hoặc bột trung hoà để chống tác hại về da và bảo vệ khỏi bỏng do chất điện phân.

Điều 70. Vận tải bằng băng tải trong hầm lò

1. Phân loại băng tải theo công dụng

- a) Băng tải chở vật liệu.
- b) Băng tải chở người.
- c) Băng tải chở người và vật liệu.

2. Phân loại băng tải theo kết cấu và lắp đặt

a) Băng tải cố định, các bộ phận truyền động, đuôi băng đặt trên nền móng bê tông.

b) Băng tải bán cố định các bộ phận truyền động, đuôi băng có thể không cần đặt trên nền móng bê tông. Thân băng có thể đặt trên nền lò hoặc treo trên các vì chống nhưng phải theo hướng dẫn của nhà chế tạo.

3. Băng tải phải đảm bảo các yêu cầu kỹ thuật an toàn sau đây:

a) Độ bền kéo của dây băng bằng hoặc lớn hơn độ bền kéo theo thiết kế. Có khả năng chống cháy đối với mỏ có khí cháy, nổ, bụi nổ.

b) Theo hộ chiếu được Giám đốc điều hành mỏ phê duyệt, lắp đặt phù hợp với loại vật liệu vận chuyển và điều kiện vận hành.

c) Phải kiểm tra mối tương quan giữa dây băng thay thế và đường kính tang theo bảng 5 của Quy chuẩn này, khi thay dây băng cao su lõi thép bằng dây băng cao su lõi vải hoặc có chiều dày lớn hơn.

d) Lựa chọn băng để chở vật liệu và người phải dựa trên tải trọng tối đa của người và vật liệu; trường hợp để chở người, phải tính trọng lượng của 1 người là 70kg, khoảng cách giữa hai người là 5m.

đ) Khi chở người phải dùng dây băng cao su lõi thép.

Bảng 5 - Mối tương quan giữa dây băng và tang dẫn động

Loại băng	Độ bền của băng theo chiều ngang KG/cm	Số lượng lớp trong băng	Đường kính (mm) của tang dẫn động không có lớp lót khi chiều rộng của băng (mm)				
			800	1000	1200	1600	2000
Băng cao su lõi vải	55	4-6	315	-	-	-	-
	100-150	3-4	400	500	-	-	-
		5-6	500	630	-	-	-
		7-9	630	630	800	-	-
	250-300	4-5	630	630	800	-	-
		6-8	-	800	800	-	-
Băng cao su lõi thép	Dưới 400	-	315	-	-	-	-
	500	-	500	630	-	-	-
	1000	-	630	630	-	-	-
	1500	-	-	800	800	-	-
	2500	-	-	800	800	1250	1400
	3000-3500	-	-	1250	1250	1250	1400

e) Băng tải phải phù hợp với đường lò; trắc địa mỏ phải kiểm tra độ dốc và độ thẳng của lò.

g) Bán kính cong theo trắc dọc của tuyến băng phải đảm bảo theo quy định tại bảng 6 của Quy chuẩn này.

h) Tại những điểm rót quặng vào dây băng, chiều cao rơi của quặng tối đa là 300mm, nếu chiều cao rơi tự do lớn hơn 300mm phải có biện pháp hạn chế sự va đập của quặng vào dây băng.

i) Để giữ quặng không rơi ra khỏi dây băng, tại điểm rót quặng phải có hai tấm chắn hướng dòng chảy của vật liệu vào giữa lòng dây băng. Khoảng cách giữa hai tấm chắn bằng 2/3 chiều rộng của dây băng. Chiều dài của tấm chắn ở hai bên mép băng 100 + B (B là chiều rộng dây băng).

k) Tại điểm chuyển tải, phải đặt tấm định hướng giữa tang rót quặng và mặt dây băng. Mép trên của tấm định hướng thấp hơn trục tang rót từ 1/3 đến 1/4 đường kính tang dẫn động.

Bảng 6 - Bán kính cong theo trắc dọc tuyến băng tải

Chiều rộng băng (mm)	Bán kính đoạn cong (m)			
	Đoạn lỏm	Đoạn lồi		
		Trên đoạn băng có sức kéo tối thiểu	Trên đoạn băng có sức kéo tối đa khi chiều dài băng(m)	
			Dưới 500	Trên 500
800	100	15	70	100
900	110	16	72	100
1000	115	17	75	115
1200	130	19	80	130
1600	700	22	90	170
2000	200	25	100	200

4. Các yêu cầu kỹ thuật an toàn bổ sung khi lắp đặt băng tải chở người:

a) Băng tải để chở người phải theo thiết kế được đơn vị quản lý khai thác mỏ phê duyệt và tuân theo những quy định về chở người.

b) Vị trí cho người lên - xuống băng phải có chiều dài tối thiểu là 8m. Đoạn lò làm ga cho người lên xuống tối thiểu là 16m.

c) Tại ga phải có thang chắc chắn để cho người lên - xuống băng.

d) Tốc độ chở người của băng tải không quá 1,6m/s.

e) Để phòng trường hợp người không kịp xuống khỏi dây băng, phải đặt thiết bị tự động dừng dây băng tại điểm cách vị trí người xuống không quá 2m (theo hướng chuyển động của dây băng). Phải bố trí tín hiệu đèn, chuông tại điểm cách vị trí người xuống từ 10m đến 15m để báo trước cho người chuẩn bị xuống.

5. Hệ thống băng tải phải được trang bị:

a) Cơ cấu giữ được nhánh tải khi bị đứt.

b) Thiết bị kiểm tra sự nguyên vẹn của băng trong lò có góc dốc lớn hơn 10°.

c) Phương tiện khử bụi ở nơi chuyển tải khi nồng độ bụi của không khí tại đó vượt quá giới hạn cho phép.

d) Cơ cấu làm sạch dây băng và tang băng tải.

đ) Cơ cấu kiểm tra độ căng, trượt của dây băng.

e) Cảm biến lệch dây băng, cắt bộ truyền động băng tải khi dây băng bị lệch về một phía lớn hơn 10% chiều rộng dây băng.

g) Các phương tiện bảo vệ đảm bảo cắt bộ truyền động băng tải quá tải tại những điểm chuyển tải khi tốc độ dây băng giảm đến 92% định mức (trượt băng) và vượt quá 8% định mức trong các lò thưng đặt băng tải.

h) Các cơ cấu để cắt bộ truyền động băng tải từ một điểm bất kỳ dọc theo suốt chiều dài băng.

i) Dừng sự cố bằng tay tại điểm bất kỳ dọc theo chiều dài tuyến băng tải.

k) Tự động dừng hệ thống băng tải khi:

- Dây băng tải trượt trên tang dẫn động.

- Độ căng của dây băng không đảm bảo (độ võng giữa hai điểm tựa của dây băng quá mức cho phép - hiện tượng trùng dây băng).

- Dây băng bị lệch, trượt ra ngoài con lăn tựa, trượt ra ngoài tang và chạm vào các bộ phận không chuyển động khác.

- Lớp lót của tang dẫn động và tang bua căng dây băng bị hỏng.

m) Bảo vệ an toàn điện khỏi sự cố ngắn mạch, quá tải, mất pha.

6. Công tác kiểm tra, chạy thử, hiệu chỉnh, tín hiệu

a) Trước khi lắp đặt sử dụng, phải kiểm tra hiệu chỉnh những phương tiện, thiết bị tự động dùng cho băng tải (không phụ thuộc vào công dụng, chủng loại, vị trí đặt) ở trên mặt băng.

b) Trước khi vận hành đầu ca, phải kiểm tra tình trạng kỹ thuật an toàn và thử các thiết bị bảo vệ, tín hiệu của toàn hệ thống băng tải và nghi vào sổ giao - nhận ca vận hành thiết bị.

Điều 71. Vận tải bằng máng cào

1. Máng cào phải được trang bị

a) Hệ thống chống bụi.

b) Bảo vệ chống quá tải, quá áp, đoản mạch, mất pha.

c) Hệ thống tín hiệu vận hành và sự cố.

d) Bộ phận dừng sự cố máng cào bằng tay tại điểm bất kỳ dọc theo chiều dài tuyến máng cào.

đ) Tự động dừng hệ thống máng cào khi: Xích bị kẹt, bị đứt; thanh gạt bị lệch quá giới hạn thiết kế; nhánh không tải máng cào bị bung do vật liệu và các vật cản khác bị cuốn vào.

2. Việc trang bị các cơ cấu bảo vệ cho máng cào được quy định tại điều này phụ thuộc yêu cầu bảo vệ của máng cào cụ thể và do Giám đốc điều hành mỏ quyết định.

Điều 72. Cố định, lắp đặt, sửa chữa máng cào trong lò

1. Các bộ truyền động đầu kéo và đuôi máng cào phải được cố định chắc chắn để chống trôi, dịch chuyển khi làm việc.

2. Di chuyển cơ giới hoá máng cào trong gương khẩu, điều chỉnh xích máng cào khi tháo lắp, cũng như để gỡ kẹt máng cào phải sử dụng trang bị chuyên dụng.

Điều 73. Trang bị điều khiển tự động băng tải, máng cào

Các thiết bị điều khiển tự động hoặc điều khiển từ xa tuyến băng tải, máng cào phải đảm bảo:

1. Đóng từng băng tải, máng cào tiếp theo trong tuyến, chỉ sau khi bộ phận kéo của băng tải, máng cào trước đó đạt được tốc độ chuyển động định mức.

2. Tự động dừng tất cả các băng tải, máng cào khi dừng chất tải.

3. Không cho phép đóng điện lặp lại băng tải, máng cào khi bộ phận bảo vệ điện của động cơ bị trục trặc, phần cơ khí của băng tải bị hư hỏng, tác động bảo vệ do khởi động băng tải bị kéo dài, giảm tốc độ dây băng đến 92% (trượt) và vượt quá 8% tốc độ định mức của dây băng.

4. Có khoá liên động tại chỗ, ngăn ngừa khởi động băng tải, máng cào từ bảng điều khiển.

5. Cắt truyền động điện khi quá trình khởi động bị kéo dài.

6. Có liên hệ hai chiều bằng điện thoại hoặc loa phóng thanh giữa những điểm đặt bộ truyền động băng tải, máng cào và bảng điều khiển.

Điều 74. Cầu vượt và rào chắn an toàn

1. Phải có cầu vượt chắc chắn và đảm bảo độ cao an toàn tại những vị trí người qua lại băng tải, máng cào.

2. Để phòng ngừa người bị cuốn vào rulô băng tải đang hoạt động, phải lắp hộ chiếu thi công, thực hiện lắp đặt rào chắn bảo vệ ở khu vực có khả năng người bị cuốn vào rulô. Khi mở rào chắn để làm vệ sinh công nghiệp hoặc các công việc khác, băng tải phải được cắt điện và dừng hoạt động.

Điều 75. Khởi động, dừng máng cào, băng tải

1. Chỉ khi băng tải, máng cào chạy không tải đạt tốc độ định mức mới được chất tải.

2. Khi khởi động: Khởi động băng tải, máng cào cuối cùng theo hướng vận tải trong tuyến trước.

3. Khi dừng: Dừng băng tải, máng cào đầu tiên theo hướng vận tải trong tuyến trước.

4. Trước khi dừng, băng tải, máng cào phải được rớt hết tải.

Điều 76. Tín hiệu, chiếu sáng, phòng chống cháy băng tải

Dọc tuyến băng tải, máng cào phải được trang bị:

1. Tín hiệu vận hành chờ người, chờ vật liệu, tín hiệu sự cố.

2. Đèn chiếu sáng.

3. Phương tiện phòng cháy, chữa cháy.

Điều 77. Lắp đặt băng tải với các phương tiện vận tải khác trong lò

1. Trong các lò đặt băng tải, cho phép đặt đường ray hoặc tời dùng để vận chuyển thiết bị và sửa chữa lò.

2. Tời dây (đường cáp có ghé ngồi) để chở người với điều kiện phải đặt

vách ngăn cách. Giữa đường cáp có ghé ngòi với vách ngăn hoặc phần nhô ra của thiết bị và vì chống lò theo quy định tại bảng 1 của Quy chuẩn này.

3. Cho phép lắp đặt và vận hành đồng thời tời hỗ trợ người đi bộ với băng tải hoặc đường ray vận chuyển goòng bằng tời với điều kiện giữa chúng phải đặt vách ngăn cách. Vách ngăn phải đảm bảo an toàn cho người đi bộ khi goòng bị trật bánh hoặc rơi tự do khi bị sự cố. Khoảng cách giữa tời hỗ trợ đi bộ với vách ngăn và vì chống lò tối thiểu là 0,7m.

4. Hộ chiếu thi công lắp đặt băng tải với các phương tiện khác trên cùng một đường lò do Giám đốc điều hành mỏ phê duyệt.

Điều 78. Những hành vi không được thực hiện khi vận tải bằng băng tải, máng cào

1. Dùng máng cào chở vật liệu để chở người.
2. Dùng băng tải chở vật liệu để chở người khi không đáp ứng được các quy định tại Điều 70 của Quy chuẩn này.
3. Sửa chữa, tra dầu mỡ và làm sạch các chi tiết băng tải, máng cào đang chuyển động.
4. Vận hành khi băng tải bị quặng bám dính và các con lăn bị hỏng hoặc thiếu, cũng như khi dây băng chạm phải phần cố định của khung băng hoặc vì chống.
5. Vận chuyển người hoặc thiết bị, vật liệu vượt quá kích thước quy định trên các băng tải.
6. Vận hành băng tải, máng cào khi bị hỏng.

Điều 79. Kiểm tra máng cào, băng tải

1. Hàng ca, thợ vận hành phải kiểm tra, các băng tải, thiết bị điều khiển, con lăn, các cơ cấu căng dây băng, dây băng, thiết bị chát tải, vị trí nối dây băng cũng như các cơ cấu đảm bảo an toàn (phanh hãm, phương tiện giữ dây băng) trước khi vận hành.

2. Hàng ca, Phụ trách bộ phận sản xuất hoặc người được chỉ định thực hiện việc kiểm tra, xem xét và kiểm nghiệm sự làm việc của các thiết bị điều khiển và bảo vệ (các bộ cảm biến lệch và trượt dây băng, mức chát tải, ngừng bất thường), các cơ cấu đảm bảo an toàn vận hành băng tải (phanh hãm, phương tiện giữ băng khi đứt).

3. Hàng tháng, Phó Giám đốc hoặc người được giao phụ trách cơ điện hoặc người được chỉ định phải thực hiện việc xem xét, kiểm tra thay thế các băng tải, máng cào.

Điều 80. Trục tải mỏ

Thực hiện theo quy định tại Quy chuẩn kỹ thuật Quốc gia về an toàn tời trục mỏ QCVN 02:2016/BCT.

Chương V

TRANG BỊ KỸ THUẬT ĐIỆN VÀ THÔNG TIN LIÊN LẠC

Điều 81. Quy định chung

1. Trang bị kỹ thuật điện mỏ quặng hầm lò phải tuân theo các quy định hiện hành của pháp luật về điện lực.
2. Ngoài các yêu cầu tại khoản 1 Điều này, trang bị kỹ thuật điện mỏ quặng hầm lò phải tuân theo các quy định về an toàn tại Quy chuẩn này.
3. Cấp điện cho mỏ cải tạo và xây dựng mới
 - a) Việc cấp điện cho các mỏ cải tạo và xây dựng mới phải được thực hiện theo sơ đồ riêng biệt cho các hệ tiêu thụ điện trong mỏ hầm lò.
 - b) Trường hợp không thực hiện được theo quy định tại điểm a khoản 3 Điều này, phải có phương án cấp điện được Đơn vị quản lý khai thác mỏ phê duyệt.
4. Trung tính máy biến áp mạng cung cấp điện trong hầm lò
 - a) Không được sử dụng trong hầm lò lưới điện có tiếp đất trung tính máy biến áp, trừ những máy biến áp dùng để cấp cho các bộ biến đổi của lưới tiếp xúc vận tải bằng đầu tàu điện.
 - b) Không được đấu các hệ tiêu thụ và thiết bị điện khác vào lưới điện của máy biến áp phục vụ cấp điện cho mỏ, trừ những trường hợp đặc biệt được thể hiện trong phương án được đơn vị quản lý khai thác mỏ phê duyệt.
5. Ngoài tiếp đất an toàn phải có role rò điện cắt tự động khi lưới điện bị hư hỏng để bảo vệ cho người khỏi bị điện giật từ các thiết bị điện hầm lò có điện áp đến 6000V.
6. Tổng thời gian cắt lưới điện bị hư hỏng có điện áp 380V, 660V và lưới tiếp xúc không được vượt quá 0,2s; với điện áp 1140V là 0,12s. Đối với các lưới có điện áp 127V và 220V cũng như lưới điện nạp ắc quy, thời gian tác động của role rò điện được quy định trong hướng dẫn của nhà máy chế tạo.
7. Các máy biến áp đặt trên mặt bằng và cung cấp cho lưới điện hầm lò phải được trang bị role rò điện.
8. Việc điều khiển từ xa và tự động các phụ tải có điện áp trên 1140V chỉ được phép khi có khoá liên động không cho phép đóng đường dây và các phụ tải có điện trở cách điện với đất thấp hơn mức điện trở cách điện quy định. Yêu cầu này không áp dụng đối với các đường dây cung cấp cho những trạm biến áp trung tâm và phân phối trong hầm lò.
9. Mỗi mỏ hầm lò phải có các sơ đồ cung cấp điện sau:
 - a) Sơ đồ nguyên lý chung cung cấp điện của mỏ.
 - b) Sơ đồ cung cấp điện của mỗi khu khai thác vẽ trên bản đồ lò tương ứng.

c) Sơ đồ cung cấp mạng điện kéo và lưới tiếp xúc của mỏ thể hiện trên bản đồ kế hoạch khai thác của mỗi vỉa, thân quặng (mỗi khu) hoặc trên bản đồ hệ thống các lò của mỏ.

d) Sơ đồ tiếp đất chung cho toàn mỏ.

đ) Tất cả các sơ đồ cung cấp điện trên phải được thiết lập phù hợp với thiết kế mẫu các sơ đồ cung cấp điện của mỏ hầm lò.

e) Sơ đồ cung cấp điện cho các thiết bị điện hầm lò thuộc phạm vi quản lý của các tổ chức nhận thầu phải được duyệt theo quy định của mỏ.

10. Phải tiến hành kiểm tra liên tục hàm lượng các khí cháy, nổ, độc tại nơi tiến hành công việc khi lắp đặt và sửa chữa các thiết bị điện trong mỏ hầm lò nguy hiểm về khí cháy, nổ, độc.

11. Mỗi thiết bị chuyển mạch, thiết bị phân phối trọn bộ, đầu ra của các trạm điều khiển phải được đánh dấu bằng chữ rõ ràng địa chỉ hộ tiêu thụ điện của từng thiết bị hoặc từng khu vực cũng như trị số đặt tác động của bảo vệ dòng cực đại.

12. Các hộp trong đó có đặt các thiết bị bảo vệ điện, cơ cấu khoá liên động và điều chỉnh, phải được kẹp chì có tên người đặt dấu.

13. Không được thực hiện các hành vi sau:

a) Thao tác (đóng, cắt) thiết bị điện có điện áp lớn hơn 1140V khi không có các phương tiện bảo hiểm (găng tay cách điện, ủng hoặc giá được cách ly).

b) Thao tác và điều khiển thiết bị điện có điện áp đến 1140V, không được bảo vệ bằng role rò điện mà không có găng tay cách điện, trừ trường hợp thiết bị có điện áp 42V trở xuống cũng như thiết bị điện có mạch an toàn tia lửa và thiết bị thông tin - liên lạc.

c) Sửa chữa khi không cắt điện các bộ phận của thiết bị điện và cáp điện, nối và tháo thiết bị không an toàn tia lửa và đồng hồ đo điện, trừ trường hợp thiết bị có điện áp đến 42V, thiết bị có các mạch an toàn tia lửa trong mỏ không nguy hiểm về khí và bụi nổ.

d) Sử dụng thiết bị điện khi các phương tiện bảo vệ đã bị sự cố; khoá liên động, tiếp đất, các thiết bị bảo vệ vi phạm sơ đồ điều khiển, cáp bị hư hỏng.

đ) Đóng điện vào lưới điện không sử dụng, trừ trường hợp lưới điện có chức năng dự phòng.

e) Thay đổi cấu tạo và sơ đồ đấu nối của thiết bị điện, các sơ đồ điều khiển, bảo vệ và kiểm tra, cũng như khắc lại vạch chia độ các thiết bị bảo vệ tại mỏ.

g) Những người không có nhiệm vụ tháo gỡ khỏi thiết bị các ký hiệu, chữ ghi và kẹp chì.

Điều 82. Phạm vi và điều kiện sử dụng các thiết bị điện

1. Trong các hầm lò (đường lò, hầm trạm), giếng có luồng gió thải, các công trình trên mặt bằng được nối với giếng cửa mở có nguy hiểm về khí hoặc bụi nổ, giếng có luồng gió sạch và trong các công trình trên mặt bằng được nối thông với các giếng cửa mở có nguy hiểm về phụt khí bất ngờ, nếu như không có biện pháp loại trừ không khí mở xâm nhập vào các công trình này, phải sử dụng:

a) Thiết bị điện có cấu tạo ExdSI hoặc mức bảo vệ không xuyên nổ có tiêu chuẩn cao hơn.

b) Hệ thống tín hiệu giếng và đèn ắc quy cá nhân có cấu tạo Exel hoặc mức bảo vệ an toàn nổ có độ tin cậy tăng cường với tiêu chuẩn cao hơn.

2. Trong các lò khai thác và chuẩn bị các vỉa/thân quặng dốc đứng có nguy hiểm về khí bất ngờ; trong đường lò có luồng gió thải từ các vỉa/thân quặng đó phải sử dụng:

a) Thiết bị điện có cấu tạo ExdSI hoặc thiết bị có mức bảo vệ nổ đặc biệt cao hơn.

b) Thiết bị điện có ký hiệu nếu có hệ thống tự động cắt nhanh, đồng thời làm ngắt mạch các nguồn điện trong tổng thời gian không lớn hơn 2,5microgiây và khi có ngắt mạch trong mạch lực giữa các pha với nhau và với đất hoặc pha nào đó với đất.

c) Đèn ắc quy cá nhân có mức độ cao hơn mức an toàn nổ có cấu tạo Exel.

Nội dung chi tiết thực hiện theo Phụ lục IV của Quy chuẩn này.

3. Phạm vi và điều kiện sử dụng các thiết bị điện có cấu tạo ExdI thực hiện theo quy định về cung cấp và sử dụng các thiết bị điện ở mỏ quặng hầm lò có nguy hiểm về phụt khí bất ngờ, khai thác các vỉa, thân quặng dốc đứng. Thiết kế cung cấp điện cho các mỏ có vỉa, thân quặng dốc đứng phải được Đơn vị quản lý, khai thác mỏ phê duyệt.

Nội dung chi tiết thực hiện theo Phụ lục IV của Quy chuẩn này.

4. Đối với vỉa, thân quặng thoải và dốc nguy hiểm về phụt khí bất ngờ, trong sơ đồ cung cấp điện cho các máy khai thác và các tổ hợp phải được dự tính việc cắt sự cố từ xa cho các hộ nhận điện và cáp điện lò chợ từ bảng điều khiển các máy, tổ hợp đó.

Nội dung chi tiết thực hiện theo Phụ lục IV của Quy chuẩn này.

5. Đối với mỏ nguy hiểm về khí cháy, nổ, khi sử dụng thiết bị điện trong các lò cắt được thông gió bằng quạt gió cục bộ, phải thực hiện những yêu cầu bổ sung về an toàn phù hợp với quy định về cung cấp và sử dụng thiết bị điện trong các lò cắt được thông gió cục bộ.

Nội dung chi tiết thực hiện theo Phụ lục IV của Quy chuẩn này.

6. Trong tất cả các lò của mỏ có nguy hiểm về khí cháy nổ hoặc bụi nổ, phải sử dụng đầu tàu điện có cấu tạo phòng nổ dạng ExdSI.

7. Cho phép sử dụng các đầu tàu ắc quy có cấu tạo phòng nổ dạng Exel trong các trường hợp các lò có luồng gió sạch ở mỏ có nguy hiểm về phụt khí bất ngờ, thoát khí dưới dạng xì khí, trong điều kiện các đầu tàu đến cách lò chợ không gần hơn 50m.

8. Được phép vận tải bằng các tàu điện cần vệt và ắc quy có cấu tạo phòng nổ dạng ExI trong tất cả các lò của mỏ không nguy hiểm về khí cháy nổ hoặc bụi nổ.

9. Trong các công trình hầm lò của mỏ nguy hiểm xếp loại theo khí Mêtan hoặc bụi, cho phép sử dụng các thiết bị đo điện xách tay có cấu tạo phòng nổ dạng Exel, cũng như cấu tạo phòng nổ dạng ExI hoặc thông dụng công nghiệp, nếu như các thiết bị này bình thường không có các phần phát sinh tia lửa. Khi nối hoặc tháo các thiết bị trên với lưới phải đo trước hàm lượng Mêtan tại nơi nối hoặc tháo. Trên suốt chiều dài đường lò khi tiến hành đo các tham số phải được thông gió bình thường. Chỉ được phép sử dụng các bộ chuyển mạch của thiết bị đo trước khi đấu vào lưới.

10. Được phép sử dụng thiết bị điện an toàn phòng nổ có cấu tạo phòng nổ dạng Exel trong các lò vận tải có luồng gió sạch của mỏ nguy hiểm về khí cháy nổ hoặc bụi nổ, trừ các lò có khí Mêtan.

11. Phải sử dụng thiết bị điện có mức độ bảo vệ nổ không thấp hơn mức Exel trong buồng nạp ắc quy được thông gió riêng biệt của các mỏ nguy hiểm về khí Mêtan hoặc bụi nổ, bao gồm cả mỏ có nguy hiểm về phụt đất đá và khí bất ngờ.

12. Cho phép sử dụng thiết bị điện có cấu tạo phòng nổ dạng ExI và tạm thời sử dụng thiết bị điện thông dụng công nghiệp trong giếng, các lò sân giếng có luồng gió sạch và hầm trạm (buồng đặt thiết bị cố định) được thông gió bằng gió sạch do hạ áp chung của mỏ có nguy hiểm về khí hoặc bụi nổ (trừ trường hợp các lò nối với chúng để đưa gió sạch vào có xì khí hoặc khi mỏ được xếp vào nguy hiểm về phụt đất đá và khí bất ngờ).

13. Phải sử dụng thiết bị điện có mức độ bảo vệ nổ không thấp hơn mức Exel trong tất cả các lò của mỏ không nguy hiểm về khí, nhưng nguy hiểm về nổ bụi quặng.

14. Cho phép sử dụng thiết bị điện mỏ cấu tạo phòng nổ dạng ExI và tạm thời sử dụng thiết bị điện thông dụng công nghiệp trong các lò được thông gió bằng luồng gió sạch do hạ áp chung của mỏ khi phương án sử dụng thiết bị điện mỏ đó được Đơn vị quản lý khai thác mỏ phê duyệt.

15. Sử dụng các thiết bị điện có cấu tạo phòng nổ dạng ExI và thông dụng công nghiệp trong mỏ có nguy hiểm về khí hoặc bụi nổ, được quy định

bởi Quy trình sử dụng thiết bị điện mỏ thông thường và thiết bị điện thông dụng công nghiệp trong mỏ nguy hiểm về khí hoặc bụi nổ.

16. Khi đào giếng đứng của mỏ có nguy hiểm về khí cháy, nổ hoặc bụi nổ, cho phép sử dụng thiết bị điện khi đảm bảo các yêu cầu sau:

a) Các động cơ điện thông dụng công nghiệp cho bơm treo và các đèn chiếu sáng đào lò có cấu tạo phòng nổ dạng Exel với điều kiện hàm lượng Mêtan tại nơi đặt không lớn hơn 1%.

b) Thiết bị điện thông dụng công nghiệp cho máy trộn bê tông, được đặt trong khoang sát với giếng và được cắt điện bởi thiết bị tự động kiểm tra Mêtan khi hàm lượng 1%.

17. Được sử dụng thiết bị điện thông dụng công nghiệp trong buồng trạm quạt ở các mỏ có nguy hiểm về khí hoặc bụi nổ nếu trong các buồng trạm này không khí mỏ và bụi quặng không lọt vào.

Điều 83. Cáp điện

1. Cáp dẫn điện trước khi vào hầm lò phải được bảo vệ sét qua hệ thống chống sét.

2. Cáp điện sử dụng trong hầm lò phải được lắp đặt theo thiết kế được đơn vị quản lý khai thác mỏ phê duyệt, phù hợp với từng vị trí được quy định cụ thể như sau:

a) Cáp điện lắp đặt trong giếng có độ dốc trên 45° phải là cáp chuyên dụng được kẹp chặt để chống trôi, chống dẫn dài do tự trọng của cáp.

b) Phải dùng cáp điện mềm để cáp điện cho máy di động và cầm tay.

c) Cáp cáp điện cho khoan điện cầm tay phải là cáp 3 pha 5 dây (ba dây mạch lực và 2 dây điều khiển).

d) Để cáp điện cho máy khâu quặng ở vĩa, thân quặng dốc đứng, phải sử dụng cáp điện mềm với kết cấu đặc biệt tăng cường độ bền và sử dụng cơ cấu cuốn và rải cáp điện trong luồng gương khâu.

đ) Cho phép dùng cáp bọc thép trong có vỏ chì hoặc vật liệu dẻo, cáp mềm có hoặc không có màn dẫn dòng điện rò đối với lưới chiếu sáng cố định.

e) Cho phép sử dụng dây dẫn trần trên sứ cách điện đối với lưới chiếu sáng các gương khâu của mỏ không nguy hiểm về khí, bụi nổ với điện áp dây không lớn hơn 24V. Trong trường hợp này, để đưa điện áp 24V từ máy biến áp lên lưới phải sử dụng cáp mềm, đồng thời các cuộn dây sơ cấp và thứ cấp của biến áp chiếu sáng phải được ngăn cách bằng màn chắn kim loại có tiếp đất.

3. Cáp tín hiệu, điều khiển và kiểm tra

a) Cáp kiểm tra, cáp tín hiệu phải bọc lớp chống nhiễu.

b) Phải sử dụng cáp mềm hoặc các lõi phụ của cáp mềm cho mạch điều khiển, kiểm tra đối với máy di động và cầm tay.

c) Phải sử dụng cáp điện thoại mở đối với các mạng liên lạc điện thoại toàn mở; mạng điều hành và sự cố, cũng như mạng liên lạc cục bộ của thiết bị trực tải.

d) Cho phép sử dụng cáp kiểm tra mềm, cũng như các lõi phụ của cáp lực mềm có màn chắn làm dây liên lạc cục bộ trong gương khâu.

đ) Cho phép sử dụng cáp điện thoại mở riêng biệt và những lõi tự do trong đường cáp thông tin đối với các mạch an toàn tia lửa của mạch điều khiển, tín hiệu hoá, kiểm tra từ xa và điều độ hoá.

e) Cho phép sử dụng các dây trần (trừ các dây nhôm) đối với các tuyến tín hiệu hoá và dùng sự cố của thiết bị điện khi điện áp không lớn hơn 24V. Trong các mỏ có nguy hiểm về khí hoặc bụi nổ, chỉ được phép sử dụng dây trần khi đảm bảo an toàn tia lửa.

g) Những lõi phụ trong các cáp lực được phép sử dụng cho các mạch điều khiển, thông tin, tín hiệu và chiếu sáng cục bộ.

h) Việc sử dụng những lõi phụ của cáp lực cho các mạch an toàn tia lửa chỉ được phép trong những cáp có màn chắn.

i) Không được sử dụng những lõi phụ trong cùng một cáp cho mạch không an toàn tia lửa và mạch an toàn tia lửa nếu như những lõi này không được ngăn cách bằng những màn chắn.

k) Đối với mỏ có khí cháy nổ, không được sử dụng cáp (cáp điện lực, kiểm tra) có lõi bằng nhôm hoặc trong vỏ nhôm ở trong hầm lò, giếng mỏ và trong các gian phòng nguy hiểm nổ trên mặt bằng mỏ.

4. Khi sử dụng cáp bọc thép có lớp dây đay dễ cháy bọc ngoài, phải bóc bỏ lớp dây đay khỏi phần của cáp, đồng thời phải sơn chống rỉ vỏ sắt bọc. Việc sơn phủ tiếp theo tùy theo mức độ cần thiết.

5. Nối cáp

a) Cho phép tối đa 4 mối nối chín (đã lưu hoá) trên mỗi 100m chiều dài cáp mềm.

b) Khi chiều dài của mỗi đoạn nối cáp tối thiểu là 100m, cho phép nối cáp bằng múp nối an toàn nổ. Không phụ thuộc vào chiều dài của đoạn nối cáp, cho phép nối tạm thời bằng múp nối trên trong thời gian không quá 1 ngày khi cáp bị hỏng. Cáp có đoạn nối trên không được sử dụng cho các máy di động.

c) Cho phép nối bằng múp nối đường dây kiểu phích cắm các đoạn cáp mềm khi có nhu cầu tách ra trong quá trình làm việc, với điều kiện sử dụng các mạch an toàn tia lửa có bảo vệ ngăn mạch điều khiển từ xa.

d) Các phích nối điện khi cắt mạch phải không có điện, trừ các mạch an toàn tia lửa có điện áp tối đa là 42V. Các phích nối điện đó phải được lắp trên cáp về phía phụ tải điện (động cơ điện).

đ) Cho phép tạo vỏ bọc mỗi nối cáp cao su mềm bằng vật liệu cách điện tổng hợp tự liên kết theo quy trình nối cáp cao su mềm bằng vật liệu tổng hợp tự liên kết được Giám đốc điều hành phê duyệt.

6. Đối với đường cáp có điện áp đến 1140V mang dòng tổng cộng của các phụ tải, phải sử dụng các cáp có cùng tiết diện. Cho phép sử dụng các cáp có tiết diện lõi khác nhau với điều kiện có bảo vệ dòng ngắn mạch cho tất cả các phần của tuyến.

7. Tại vị trí phân nhánh từ đường cung cấp trực chính, nơi tiết diện lõi cáp nhỏ đi phải đặt thiết bị bảo vệ dòng ngắn mạch của nhánh. Cho phép không cần đặt thiết bị bảo vệ này cho các nhánh có chiều dài đến 20m nếu như đảm bảo được bảo vệ dòng ngắn mạch bằng thiết bị của đường trực chính.

8. Chỉ được phép sử dụng hộp phân phối cáp điện cho nhiều động cơ mà không đặt thiết bị bảo vệ trên các nhánh đến từng động cơ điện trong trường hợp cáp của mỗi nhánh được bảo vệ dòng ngắn mạch bằng thiết bị bảo vệ nhóm.

9. Cáp đặt trong gương khẩu phải được bảo vệ khỏi bị hư hỏng do va đập bởi các bộ phận nằm trong thành phần của tổ hợp khai thác. Cho phép có những phương tiện bảo vệ chống va đập khác cho cáp, được dự tính thiết kế cung cấp điện khu vực của mỏ.

10. Cáp mềm cung cấp cho các máy di động có thể đặt trên nền lò không quá 30m đến máy.

11. Đối với các máy có bộ phận cuốn, rải cáp điện hoặc cơ cấu tương tự cho phép đặt cáp mềm dọc trên nền lò.

12. Cho phép đặt cáp mềm trên nền lò khu vực khẩu khi máy liên hợp hoặc máy đánh rạch ở mỏ có chiều dày thân quặng đến 1,5m nếu như kết cấu của các máy không có bộ phận cuốn, rải cáp.

13. Cáp mềm có mang điện phải được trải dài và treo. Không được để cáp mềm có điện dưới dạng cuộn và nút "hình số 8".

14. Các quy định từ khoản 1 đến khoản 13 Điều này không áp dụng đối với cáp mềm có màn chắn với vỏ bọc không cháy mà theo điều kiện vận hành phải ở trong tình trạng cuộn hoặc trên tang. Trong trường hợp này, phụ tải trên cáp phải giảm 30% so với định mức.

15. Cáp thông tin liên lạc và tín hiệu, cũng như dây trần dọc theo lò phải đặt cách cáp lực tối thiểu là 0,2m. Các dây trần phải đặt trên sứ cách điện.

16. Không được đặt chung cáp điện và ống gió cùng một bên lò.

Điều 84. Máy điện và thiết bị điện

1. Cáp điện áp của máy điện và thiết bị điện

a) Đối với các thiết bị điện cố định, trạm biến áp di động, máy biến áp và

thiết bị khi đào giếng có điện áp không lớn hơn 6.000V. Trường hợp sử dụng điện áp trên 6.000V phải lập thiết kế, được thẩm định về kỹ thuật an toàn và phê duyệt theo quy định.

b) Đối với các thiết bị điện di động có điện áp không lớn hơn 1140V. Trường hợp sử dụng điện áp trên 1140V phải lập thiết kế, được thẩm định về kỹ thuật an toàn và phê duyệt theo quy định.

c) Đối với các máy và dụng cụ cầm tay điện áp không lớn hơn 220V.

d) Đối với các mạch điều khiển từ xa và tín hiệu của thiết bị phân phối trọn bộ điện áp không lớn hơn 60V nếu như một trong những dây dẫn của mạch này không được nối với đất.

đ) Đối với các mạch điều khiển từ xa (trên các phần tử của mạch điều khiển) các máy, cơ cấu di động và cố định điện áp không lớn hơn 42V.

2. Công suất ngắn mạch của lưới điện

a) Công suất ngắn mạch trong lưới điện hầm lò phải được giới hạn bởi giá trị phù hợp với các đặc tính định mức của thiết bị điện đặt trong mỏ và tiết diện cáp nhưng không được vượt quá 50MVA.

b) Đối với các mỏ xây dựng mới và cải tạo, công suất ngắn mạch có thể nâng cao đến 100MVA nếu như phù hợp với những đặc tính của thiết bị điện và tiết diện cáp.

c) Công suất cắt của máy cắt trong thiết bị phân phối trọn bộ thông dụng công nghiệp khi đặt trong hầm lò phải lớn hơn 2 lần công suất ngắn mạch của lưới.

3. Đấu cáp điện

a) Các đầu cáp vào của thiết bị điện phải được đấu nối chắc chắn, đúng kỹ thuật. Các đầu cáp không sử dụng phải có nắp (núm, bích) phù hợp với mức độ bảo vệ nổ của thiết bị điện.

b) Việc nối cáp vào cọc nối dây của thiết bị điện phải bằng đầu cáp, vòng đệm đặc biệt hoặc các phương tiện kẹp chặt tương đương khác và phải ngăn ngừa các lõi bị bẹp toè ra.

c) Không nối một số lõi cáp vào cùng một cọc nối dây, nếu như kết cấu của cọc nối không được thiết kế.

Điều 85. Buồng máy điện và trạm biến áp

1. Không được sử dụng trong hầm lò thiết bị chuyển mạch, khởi động và biến áp lực có dầu hoặc chất lỏng dễ cháy khác, trừ trường hợp các thiết bị phân phối trọn bộ đặt trong hầm trạm được chống bằng vật liệu có tính chịu lửa cao.

2. Không được xây dựng hầm trạm đặt thiết bị phân phối trọn bộ có dầu giữa các lò song song.

3. Hầm trạm đặt thiết bị điện ngoài những cửa phòng cháy dày, kín

hoàn toàn, phải có các cửa chắn song có khoá. Cửa hầm trạm không có người vận hành thường xuyên phải khoá. Trước lối vào hầm trạm phải treo bảng hiệu "Không có nhiệm vụ, cấm vào". Trong hầm trạm ở vị trí dễ trông thấy phải treo, gắn vào tường những bảng vẽ phòng ngừa phù hợp.

4. Đối với hầm trạm đặt thiết bị điện không có dầu có thể không cần các cửa phòng chống cháy dày, kín.

5. Trong các hầm trạm biến áp và máy điện có chiều dài lớn hơn 10m phải có 2 lối thoát hiểm, được bố trí cách nhau ở những vị trí xa nhau nhất của hầm trạm.

6. Phải có lối đi giữa các máy và thiết bị trong hầm trạm đủ để vận chuyển máy và thiết bị, đảm bảo khoảng cách an toàn khi sửa chữa và thay thế nhưng không nhỏ hơn 0,8m.

7. Phải để lối đi dùng cho lắp ráp về phía tường buồng trạm với chiều rộng tối thiểu là 0,5m.

8. Trạm biến áp di động, các thiết bị phân phối trọn bộ phải đặt ở những nơi được gia cố chắc chắn và thuận tiện cho công việc bảo dưỡng, không bị dột nước và hư hỏng do va đập, không cản trở hoạt động của phương tiện vận tải và đi lại của người. Khoảng cách từ các thiết bị điện đến đoàn tàu chuyển động hoặc băng tải tối thiểu là 0,8m. Trường hợp đặt thiết bị điện ở những đường rẽ, phải đặt rào chắn (barie) để loại trừ khả năng đoàn tàu đi vào vị trí đặt thiết bị.

Điều 86. Trạm nén khí và ống dẫn khí nén

1. Việc xây dựng, lắp đặt và vận hành trạm nén khí và đường ống dẫn khí trên mặt bằng và trong hầm lò phải tuân theo những yêu cầu của Quy chuẩn này và các quy định về xây lắp và vận hành an toàn các thiết bị nén khí cố định, các đường ống dẫn khí nén và dẫn hơi hiện hành.

2. Lắp đặt trạm nén khí di động trong hầm lò phải có thiết kế được đơn vị quản lý khai thác mỏ phê duyệt, hộ chiếu thi công lắp đặt phải có các biện pháp an toàn chung và phòng chống cháy được Giám đốc điều hành mỏ duyệt.

3. Máy nén khí di động trong hầm lò phải có bảo vệ nhiệt để cắt máy nén khí khi nhiệt độ của không khí nén cao hơn 182°C đối với máy nén khí khô và 125°C đối với máy nén khí có dầu.

4. Đối với các mỏ quặng có tính tự cháy, bụi nổ nhiệt độ phát nóng bề mặt của máy nén khí không vượt quá 150°C.

5. Áp suất khí nén làm việc (P_M) của các máy nén khí không vượt quá 0,8 MPa. Các van an toàn phải được chỉnh định ở mức $P_{10} = 1,1P_M$ (trong đó P_{10} áp suất tác động; P_M suất làm việc) và có kẹp chì. Trường hợp riêng biệt phải được sự đồng ý của Đơn vị quản lý, khai thác mỏ.

6. Máy nén khí có dầu phải có bảo vệ để phòng ngừa khả năng bốc cháy dầu.

7. Quy định vị trí đặt trạm nén khí di động trong hầm lò

a) Nơi bằng phẳng, các cặp bánh xe của trạm phải được chèn, chặn.

b) Trong lò có luồng gió sạch, được chống bằng vật liệu không cháy; khoảng cách từ vị trí đặt trạm về cả hai phía đường lò tối thiểu là 10m.

c) Khoảng cách từ vị trí đặt trạm khí nén đến vị trí chất tải (rót) quặng tối thiểu là 30m.

d) Về cả 2 phía của trạm phải có các thùng cát hoặc bụi tro với dung tích tối thiểu là 0,4m³, xèng và bình chống cháy với số lượng từ 2 đến 5 bình, đảm bảo đủ điều kiện chữa cháy ban đầu. Điện thoại phải đặt ở khoảng cách cho phép đàm thoại khi máy nén khí làm việc.

8. Trạm nén khí di động hầm lò phải do người có chuyên môn về máy nén khí vận hành, phù hợp với quy định.

9. Không được đóng điện và cho trạm nén khí di động hầm lò làm việc trong các trường hợp sau:

a) Hàm lượng khí Mêtan tại nơi đặt thiết bị ở luồng gió sạch lớn hơn 0,5%.

b) Không có hoặc bảo vệ nhiệt bị trục trặc.

c) Trục trặc bộ điều chỉnh năng suất, các van an toàn, các đồng hồ đo áp suất và nhiệt độ.

d) Chảy dầu.

đ) Quay ngược trục vít (đối với máy nén khí trục vít).

10. Chỉ được sử dụng các máy nén khí lắp trên đầu tàu và trên các máy khác để cung cấp năng lượng khí nén cho các phanh, thiết bị tín hiệu phòng ngừa và những cơ cấu phụ trợ khác khi được Đơn vị quản lý khai thác mỏ phê duyệt.

11. Để làm kín khít các mối nối mặt bích của ống dẫn khí nén phải sử dụng tấm đệm chịu nhiệt có nhiệt độ cháy âm i không dưới 350°C.

Điều 87. Bảo vệ cáp điện, động cơ điện và máy biến áp

1. Trong lưới điện hầm lò điện áp trên 1140V phải có bảo vệ ngắn mạch và bảo vệ rò điện (chạm đất) cho các tuyến, máy biến áp và động cơ điện.

2. Đối với mỏ xây dựng mới và cải tạo, việc bảo vệ rò điện phải đặt trên các tuyến cung cấp điện cho trạm biến áp ngầm trung tâm.

3. Thiết bị khởi hành của trạm biến áp ngầm trung tâm và trạm phân phối ngầm 6kV, bảo vệ dòng ngắn mạch và bảo vệ rò điện (chạm đất) phải tác động tức thời (không trễ thời gian).

4. Trên các tuyến cung cấp cho trạm biến áp ngầm trung tâm, cho phép sử dụng bảo vệ dòng cực đại có hạn chế thời gian trễ và tác động cắt tức thời,

phạm vi tác động của bảo vệ cực đại bao gồm cả thanh cái của trạm biến áp ngầm trung tâm cho phép bảo vệ chạm đất có thời gian trễ đến 0,7s.

5. Đối với các động cơ điện phải có bảo vệ dòng quá tải và bảo vệ "không".

6. Trong tất cả các trường hợp, việc cắt lưới do các bảo vệ, được phép sử dụng thiết bị tự động đóng lặp lại tác động 1 lần, cũng như sử dụng thiết bị đóng tự động dự phòng với điều kiện sử dụng thiết bị có khoá liên động và không cho đóng điện vào lưới và thiết bị điện khi hồng cách điện với đất và ngắn mạch.

7. Việc lựa chọn các thiết bị cắt, các role bảo vệ, thiết bị tự động đóng lặp lại và tự động đóng dự phòng, tính và kiểm nghiệm các tham số tác động của những thiết bị đó phải phù hợp với quy định hiện hành về lựa chọn và kiểm nghiệm các thiết bị điện có điện áp 3kV và 6kV.

8. Đối với điện áp đến 1140V, việc bảo vệ các thiết bị thực hiện như sau:

a) Các máy biến áp và mỗi thiết bị khởi hành được bảo vệ khỏi dòng ngắn mạch bằng máy cắt tự động có bảo vệ dòng cực đại.

b) Các động cơ điện và cáp cung cấp điện phải được bảo vệ để loại trừ

- Dòng ngắn mạch (thiết bị bảo vệ phải tác động tức thời hoặc chọn lọc trong giới hạn đến 0,2s).

- Dòng quá tải hoặc quá nhiệt.

- Bảo vệ "không".

- Không cho đóng điện khi giảm điện trở cách điện với đất so với định mức.

- Bảo vệ mất pha.

9. Mạch không an toàn tia lửa, đi ra từ các cuộn dây thứ cấp của máy biến áp (biến áp điều khiển) lắp trong thiết bị được bảo vệ khỏi dòng ngắn mạch.

10. Lưới được bảo vệ khỏi dòng rò nguy hiểm ra đất bằng các máy cắt tự động trọn bộ với một role rò điện cho tất cả lưới có liên quan về điện (được đấu vào một hoặc nhóm các máy làm việc song song). Khi tác động role rò điện phải cắt tất cả lưới được đấu vào máy biến áp nói trên, trừ đoạn cáp có chiều dài tối đa là 10m nối máy biến áp với máy cắt tự động chung của lưới.

11. Chiều dài tổng cộng của các cáp nối vào một hoặc các biến áp làm việc song song, phải được giới hạn bởi giá trị điện dung với đất tối đa là 1 μ F trên pha.

12. Khi cung cấp điện cho phụ tải điện hầm lò từ trên mặt đất qua giếng khoan, cho phép đặt máy cắt tự động với role rò điện dưới đáy giếng khoan ở khoảng cách không lớn hơn 10m. Trong trường hợp này, khi role rò điện tác

động các phụ tải điện trên mặt bằng và cáp trong giếng khoan có thể không bị cắt điện nếu như trên mặt bằng có thiết bị kiểm tra cách điện của lưới đảm bảo không làm ảnh hưởng đến sự làm việc của rơle rò điện cũng như các phụ tải điện có liên quan trực tiếp đến hoạt động của mỏ (quạt gió, tời) được nối vào bằng cáp.

13. Việc bảo vệ rò có thể không áp dụng đối với mạch có điện áp tối đa là 42V, các mạch điều khiển từ xa và khoá liên động của thiết bị phân phối trọn bộ, cũng như đối với mạch chiếu sáng cục bộ của các trạm di động được cung cấp từ máy biến áp chiếu sáng lắp bên trong, với điều kiện biến áp chiếu sáng nối cứng về kim loại hoặc mềm bên ngoài với thân của trạm, có máy cắt trong mạch chiếu sáng và viết trên các đèn "Khi mở phải cắt khỏi lưới!".

Yêu cầu bảo vệ rò điện không áp dụng đối với các hệ thống an toàn tia lửa.

14. Trong tất cả các trường hợp cắt bảo vệ, cho phép tự động đóng lặp lại một lần với điều kiện sử dụng thiết bị có khoá liên động không cho đóng điện vào lưới và thiết bị điện có điện trở cách điện so với đất thấp và sau khi bảo vệ dòng cực đại tác động.

15. Giá trị đặt dòng tác động của rơle dòng cực đại trong các máy cắt tự động, khởi động từ và trạm điều khiển, cũng như dòng định mức của dây chảy cầu chì phải được lựa chọn phù hợp với quy định hiện hành về xác định các dòng ngắn mạch, lựa chọn và kiểm nghiệm trị số đặt của bảo vệ dòng cực đại trong lưới điện có điện áp đến 1140V.

16. Cấm sử dụng các cầu chì không có vỏ và đặt dây chảy không định cỡ.

Điều 88. Cung cấp điện cho các khu vực và điều khiển máy

1. Để cấp điện cho các khu vực phải sử dụng các trạm biến áp di động được nối vào lưới phân phối bằng thiết bị phân phối trọn bộ. Trong những trường hợp riêng biệt, để cấp điện cho khu vực có thể sử dụng các trạm biến áp khu vực cố định. Cho phép cấp điện cho khu vực từ trên mặt đất qua giếng khoan. Trong trường hợp này nếu đặt các trạm biến áp di động hầm lò trên mặt đất phải có các biện pháp bảo vệ chống sét.

2. Phải cấp điện từ mạng riêng biệt có bảo vệ rò điện cho các trạm biến áp di động đặt trong lò có luồng gió thổi nối liền kề với gương khẩu của các vỉa, thân quạt dốc thoải và nghiêng có nguy hiểm về phụt quạt và khí bất ngờ.

3. Phải sử dụng tủ phân phối trọn bộ có khoá liên động với rơle rò điện và điều khiển từ xa bằng các mạch an toàn tia lửa để nối vào lưới trạm biến áp di động và máy biến áp, đặt trong lò có luồng gió thổi của mỏ xếp loại III và siêu hạng theo khí Mêtan, Nhóm II Nguy hiểm về khí sulfua và nổ bụi. Các tủ

phân phối trọn bộ phải được đặt trong hầm trạm có luồng gió sạch.

4. Cho phép nối vào một tủ phân phối trọn bộ một số biến áp di động hoặc biến áp để cung cấp điện cho các máy trong dây chuyền công nghệ của khu vực.

5. Để đóng điện cho trạm phân phối ngầm của khu vực và các thiết bị điện khác đặt ở trong lò có luồng gió thải, phải sử dụng các thiết bị chuyển mạch (đóng, cắt) có khoá liên động với role rò điện, đảm bảo cắt bảo vệ và kiểm tra tự động giá trị an toàn của điện trở mạng tiếp đất.

6. Tất cả các thiết bị trong gương phải được nối vào lưới điện bằng khởi động từ hoặc trạm điều khiển.

7. Việc điều khiển các khởi động từ đặt trên thiết bị hoặc trong trạm điều khiển phải được thực hiện từ xa bằng các bảng điều khiển đặt trên chính các thiết bị hoặc gần các thiết bị.

8. Đối với các máy có truyền động nhiều động cơ, để điều khiển các động cơ riêng biệt phải lắp các khởi động từ hoặc bộ đóng cắt bằng tay trên các thiết bị đó và phải nối vào lưới bằng khởi động từ có điều khiển từ xa.

9. Để đóng điện cho các máy trong gương của mỏ có nguy hiểm về khí cháy, nổ hoặc bụi nổ, phải sử dụng khởi động từ (trạm từ) có sơ đồ điều khiển an toàn tia lửa.

10. Yêu cầu đối với sơ đồ điều khiển các máy trong gương và các cơ cấu

- a) Bảo vệ "không".
- b) Kiểm tra liên tục giá trị điện trở cách điện của máy.
- c) Bảo vệ không cho thiết bị tự đóng khi ngắn mạch trong các mạch điều khiển ngoài.

11. Không được sử dụng các hộp điều khiển có một nút bấm để điều khiển khởi động từ, trừ trường hợp khi các hộp điều khiển này chỉ được sử dụng để cắt.

12. Không được sử dụng các hộp điều khiển cho phép khởi động hoặc đóng điện cho máy đồng thời từ hai bảng điều khiển trở lên, trừ trường hợp điều khiển quạt gió cục bộ.

13. Trước khi thực hiện công việc sửa chữa, công việc phụ trợ trên các phần chuyển động của máy phải cắt điện và thực hiện đầy đủ các quy định an toàn về cơ, điện, trước đó phải có biện pháp loại trừ khởi động máy bất ngờ.

14. Trong gương khâu phải dự tính khả năng dùng được máng cào từ bảng điều khiển trên máy khâu quặng và từ các bảng chuyên dùng đặt trong lò chợ.

15. Múp nối thủy lực trên máy chỉ được phép vận hành khi có bảo vệ hoàn hảo, được thực hiện bằng các role nhiệt hoặc các nút định cỡ nóng chảy

bảo hiểm chuyên dụng, các role nhiệt phải được kẹp chì.

Điều 89. Thông tin liên lạc

1. Mỗi mỏ đều phải thiết kế hệ thống liên lạc điện thoại.
2. Máy điện thoại phải được đặt ở những nơi cần thiết để đảm bảo thông tin liên lạc nhanh chóng, kịp thời trong mọi tình huống.
3. Cung cấp điện cho điện thoại hầm lò phải dùng cáp có hai lõi dẫn điện.
4. Điện áp cung cấp cho các thiết bị liên lạc điện thoại hầm lò tối đa là 127V từ lưới của các bình ắc quy hoặc thiết bị chỉnh lưu.
5. Điện áp cung cấp cho thiết bị tín hiệu tối đa là 220V khi có bảo vệ rò điện.
6. Điện áp cung cấp cho các thiết bị tín hiệu vận tải sử dụng từ lưới tiếp xúc có điện áp tối đa là 275V với điều kiện các thiết bị tín hiệu phù hợp về điện áp và được nối với dây tiếp xúc bằng cáp (trong những trường hợp cần thiết sử dụng cả các cơ cấu đấu nối chuyên dụng) và có thiết bị bảo vệ dòng.
7. Dây tiếp xúc có thể được sử dụng để liên lạc tín hiệu cao tần nếu như thiết bị thông tin không làm ảnh hưởng đến sự hoạt động của các thiết bị bảo vệ lưới và không làm hỏng các điểm cách ly giữa các phần của lưới.
8. Để cung cấp cho các mạch loa phóng thanh và tín hiệu phòng ngừa trong hầm lò phải sử dụng các nguồn an toàn tia lửa có điện áp tối đa là 60V.

Điều 90. Tiếp đất

1. Phải tiếp đất những phần kim loại của thiết bị điện, đường ống, dây cáp thép tín hiệu đặt trong đường lò.
2. Trong các mỏ có nguy hiểm về khí hoặc bụi nổ, để bảo vệ khỏi sự tích tụ điện tích cần phải tiếp đất các chi tiết kim loại, các chi tiết được chế tạo từ vật liệu nhiễm điện của ống gió, cũng như ống dẫn khí nén kim loại.
3. Các quy định tại khoản 1 và khoản 2 Điều 90 của Quy chuẩn này không áp dụng đối với vì chống kim loại, các đường ray cũng như vỏ cáp, nối ray trong mạng điện kéo, các cơ cấu kim loại để treo cáp điện.
4. Trong các công trình hầm lò của mỏ phải thiết lập lưới tiếp đất chung, trong đó phải nối tất cả những đối tượng cần được tiếp đất vào lưới này.
5. Việc tiếp đất cần phải thực hiện phù hợp với quy định về thiết lập, kiểm tra và đo điện trở tiếp đất mỏ.
Nội dung chi tiết thực hiện theo Phụ lục IV của Quy chuẩn này.
6. Lưới tiếp đất chung phải được tạo nên bằng cách nối liên tục về điện với nhau giữa tất cả các vỏ bọc kim loại của cáp và giữa tất cả các lõi tiếp đất của cáp không phụ thuộc vào giá trị điện áp và sau đó nối cả vào các vật tiếp đất chính (trung tâm) và cục bộ.
7. Ở gần trạm chỉnh lưu của vận tải bằng đầu tàu điện cần vệt, các ray

được sử dụng như là dây dẫn trở về của dây tiếp xúc phải được nối vào lưới tiếp đất chung.

8. Trong mỏ có một số mức tầng, phải nối lưới tiếp đất chung của mỗi tầng vào các vật tiếp đất chính. Để làm việc này, cho phép sử dụng vỏ bọc thép của các cáp lực đặt giữa các mức tầng. Khi không có các cáp đó để nối lưới tiếp đất chung của tầng với các vật tiếp đất chính phải thực hiện bằng dây tiếp đất riêng.

9. Các vật tiếp đất chính trong mỏ phải được đặt trong rón giếng hoặc các bể thu nước của trạm bơm thoát nước. Trong trường hợp không có bể thu nước của trạm bơm thì đặt tiếp đất tại các hố chuyên dùng.

10. Trường hợp cấp điện cho hầm lò bằng cáp đặt theo lỗ giếng khoan, các vật tiếp đất chính có thể bố trí trên mặt đất hoặc trong các bể thu nước của mỏ. Khi đó có thể sử dụng ống kim loại chống lót giếng khoan làm một trong các vật tiếp đất chính.

11. Trong tất cả các trường hợp, phải xây dựng tối thiểu 2 vật tiếp đất chính đặt ở các vị trí khác nhau để dự phòng cho nhau trong thời gian kiểm tra làm sạch hoặc sửa chữa chúng.

12. Khi cung cấp điện riêng biệt cho các khu khai thác và không có trạm bơm thoát nước trung tâm, các vật tiếp đất chính phải đặt trong rón giếng hoặc trong giếng chuyên dụng (giếng đào nhỏ, bể nước) được đổ đầy nước.

13. Để tiếp đất phải làm các vật tiếp đất nhân tạo trong các máng (rãnh) thoát nước lò dọc vỉa hoặc trong những vị trí khác thích hợp.

14. Ở mỏ khai thác bằng sức nước, cho phép sử dụng các máng kim loại vận tải thủy lực để làm các vật tiếp đất.

15. Mỗi múp nối cáp, trừ nối các cáp mềm cung cấp cho các máy di động, phải có tiếp đất và được nối với lưới tiếp đất chung của mỏ.

16. Cho phép lưới chiếu sáng cố định không tiếp đất cục bộ đối với mỗi múp hoặc mỗi đèn, chỉ tiếp đất sau mỗi khoảng cách lưới cáp lớn nhất 100m.

17. Đối với các thiết bị và các múp nối cáp của điện thoại liên lạc dùng các cáp không có vỏ bọc thép, cho phép tiếp đất không cần nối vào lưới tiếp đất chung.

18. Khi vận tải bằng đầu tàu điện cần vệt, việc tiếp đất cho các thiết bị điện một chiều ở sát gần đường phải thực hiện bằng cách nối tiếp đất vào các ray sử dụng làm dây dẫn trở về của dây tiếp xúc.

19. Việc tiếp đất của thân các máy di động, máng cào trong gương, các thiết bị đặt ở vùng gương lò, các đèn chiếu sáng, được nối vào lưới tiếp đất bằng lõi tiếp đất của cáp mềm, cũng như các thiết bị đặt trên sàn di chuyển theo đường ray (trừ các trạm di động) phải được thực hiện bằng cách nối chúng với lưới tiếp đất chung qua lõi tiếp đất của các cáp cung cấp.

20. Khi nối cáp vào cơ cấu đầu vào của thiết bị phải nối lõi tiếp đất của cáp vào cọc tiếp đất bên trong của cơ cấu đầu vào đó, đầu kia của lõi tiếp đất được nối vào cọc tiếp đất của vỏ thiết bị phân phối.

21. Đối với các máy di động và máng cào trong gương phải dự tính việc kiểm tra liên tục tiếp đất.

22. Tổng điện trở của lưới tiếp đất đo ở bất kỳ vật tiếp đất nào tối đa là 2Ω .

Nội dung chi tiết thực hiện theo Phụ lục IV của Quy chuẩn này.

Điều 91. Chiếu sáng bằng các đèn dùng điện lưới

1. Phải lắp đặt chiếu sáng mặt bằng mỏ theo thiết kế được đơn vị quản lý khai thác mỏ phê duyệt. Tại tất cả các nơi có người làm việc, các lối quy định cho người đi trên mặt bằng mỏ phải lắp đèn chiếu sáng.

2. Trong phòng máy nâng, quạt gió chính, máy nén khí, các gian phòng trên mặt giếng, buồng tời thải đất đá, đường dây cáp trục, buồng thiết bị nồi hơi, các buồng phòng của máng ga quặng, tổ hợp nhà hành chính - sinh hoạt phải được dự tính đến việc chiếu sáng sự cố từ nguồn cung cấp độc lập.

3. Trong tất cả các buồng phòng đã nêu ở trên, trừ phòng máy nâng, cho phép sử dụng để chiếu sáng sự cố bằng các đèn ắc quy cá nhân.

4. Trong hầm lò, các đèn được cung cấp từ lưới điện phải chiếu sáng cho các khu vực sau:

a) Các buồng phòng máy điện, tời và điều độ, trạm điện ngầm trung tâm, ga - ra đầu tàu, ga tàu điện chở người, trạm y tế, phòng cấp phát VLNCN, xưởng sửa chữa ngầm.

b) Các lò vận tải trong phạm vi sân giếng.

c) Mặt bằng nhận của các lò thượng và lò ngầm, những vị trí giao nhau của các đường lò vận tải, sân giếng và các khu vực của lò thực hiện chuyển tải quặng, các điểm người ra vào trong những phương tiện vận tải và đường đi vào những nơi đó.

d) Vùng gương giếng, buồng liền kề khi đào giếng và các sản công tác đào giếng.

đ) Lò khai thác ở các vỉa, thân quặng thoải và nghiêng, được trang bị các tổ hợp cơ giới hoá và máy bào bằng các đèn nằm trong thành phần của tổ hợp, máy bào.

e) Các trạm máy điện, trạm biến áp di động và các điểm phân phối điện thường xuyên và các lối vào.

g) Các lò đặt băng tải để vận chuyển người.

h) Các lò được trang bị vận chuyển người cơ giới hoá.

5. Vùng gương lò của các lò chuẩn bị có sử dụng các tổ hợp hoặc máy liên hợp đào lò phải được chiếu sáng bằng các đèn chiếu lắp trong tổ hợp

hoặc máy liên hợp đó.

6. Để cung cấp điện cho chiếu sáng hầm lò chỉ được sử dụng điện áp tối đa là 220V.

7. Đối với các đèn chiếu sáng cầm tay được cung cấp từ lưới, cho phép sử dụng điện áp tối đa là 36V.

8. Khoảng cách đèn chiếu sáng trong hầm lò được thực hiện theo thiết kế.

Điều 92. Chiếu sáng bằng đèn ắc quy cá nhân

1. Ở mỗi mỏ quặng hầm lò, số lượng đèn ắc quy (kể cả các đèn kết hợp với các bộ truyền báo tín hiệu) phải lớn hơn 10% số lao động trong danh sách biên chế làm việc trong hầm lò.

2. Các đèn ắc quy vào làm việc trong hầm lò phải ở tình trạng tốt và đảm bảo tính năng phòng nổ, được kẹp chì với dây có đường kính tối thiểu là 1mm và phải đảm bảo sáng bình thường liên tục trong khoảng thời gian tối thiểu là 10 giờ. Trường hợp không có cơ cấu kẹp chì, phải có biện pháp niêm phong, đảm bảo không tùy tiện mở đèn ra được.

3. Cấm mở đèn trong hầm lò.

4. Ít nhất 1 lần trong tháng, Trường bộ phận cơ điện hoặc người được chỉ định thực hiện phải kiểm tra các đèn ắc quy.

5. Mỗi đèn ắc quy phải được giao cố định cho người lao động và được đánh số thẻ trên đèn.

Điều 93. Nhà đèn ắc quy

1. Trên mặt bằng công nghiệp của mỗi mỏ hoặc nhóm mỏ phải xây dựng nhà đèn dùng để nạp, sửa chữa, phát đèn ắc quy cá nhân cho người lao động mỗi khi vào mỏ và thu lại mỗi khi ra khỏi mỏ. Nhà đèn phải xây dựng bằng vật liệu chống cháy, đặt ở vị trí phù hợp với điều kiện đi lại và làm việc của NLĐ.

2. Nhà đèn ắc quy phải gồm những phòng sau đây:

a) Phòng chuẩn bị chất điện phân và rót dung dịch vào ắc quy.

b) Phòng bảo dưỡng và sửa chữa đèn ắc quy.

c) Phòng đặt giá nạp đèn, phát và nhận đèn ắc quy.

3. Trong cùng một phòng không được đặt các giá nạp cho các loại đèn ắc quy có chất điện phân khác nhau và không được pha chế các chất điện phân khác nhau.

Điều 94. Vận hành, kiểm tra, bảo dưỡng, sửa chữa thiết bị điện, mạng cung cấp điện

1. Chỉ những người có trình độ chuyên môn, trình độ kỹ thuật an toàn điện và phòng chống cháy nổ được phép vận hành, kiểm tra, bảo dưỡng, sửa chữa thiết bị điện.

2. Để thực hiện khoản 1 Điều này, Giám đốc điều hành mỏ phải tổ chức thực hiện theo quy định tại khoản 4 Điều 8 Quy chuẩn này.

3. Khi kiểm tra, sát hạch nâng bậc cho công nhân vận hành, kiểm tra, bảo dưỡng, sửa chữa thiết bị điện, ngoài bài kiểm tra sát hạch trình độ chuyên môn phải có bài kiểm tra, sát hạch lý thuyết và thực hành về an toàn điện và phòng chống cháy nổ mỏ trong công tác cơ điện vận tải.

4. Chỉ được phép vận hành, kiểm tra, bảo dưỡng, sửa chữa thiết bị điện trong lò khi đã được thông gió, hàm lượng khí CH₄ trong giới hạn an toàn cho phép.

5. Tất cả các thiết bị điện, máy biến áp và trang bị điện khác, các vỏ thiết bị điện an toàn phòng nổ, cáp điện, tiếp đất phải được những người có trách nhiệm sau đây kiểm tra định kỳ:

a) Người vận hành các máy và thiết bị cũng như thợ điện thường trực bộ phận tiến hành hàng ca.

b) Phó phụ trách bộ phận cơ điện hoặc người được uỷ quyền tiến hành hàng tuần.

c) Phó giám đốc, người được giao phụ trách cơ điện hoặc những người được chỉ định tiến hành không ít hơn một lần trong tháng.

6. Theo lịch được Giám đốc điều hành mỏ phê duyệt cũng như trước khi đưa vào trong hầm lò, thiết bị điện phải được kiểm tra và kiểm định theo quy định về tính an toàn nổ và phải phù hợp với quy định về cung cấp điện trong các hầm lò do thợ cơ điện chuyên trách thực hiện dưới sự kiểm tra của Phụ trách bộ phận cơ điện tại hiện trường hoặc người được chỉ định.

7. Việc lắp ráp, điều chỉnh, thí nghiệm, sửa chữa, kiểm tra và tháo thiết bị điện đang hoạt động phải tuân theo các quy định về cung cấp và sử dụng điện.

8. Việc chuyển mạch linh hoạt khi làm các công việc sửa chữa và điều chỉnh ở lưới cung cấp và các tủ phân phối trọn bộ của trạm biến áp ngầm trung tâm và các tủ phân phối có điện áp lớn hơn 1140V phải được thực hiện dưới sự chỉ đạo của Phó giám đốc, người được giao phụ trách cơ điện hoặc người được uỷ quyền.

9. Các công việc hiệu chỉnh và chuyên môn đặc biệt khác như: Thực hiện công việc không cắt điện, sát gấn và trên những phần mang điện phải được Giám đốc điều hành mỏ cho phép với điều kiện:

a) Có phiếu công tác ghi đủ các biện pháp kỹ thuật an toàn cụ thể, trong đó có biện pháp loại trừ tiếp xúc trực tiếp với phần dẫn điện của các mạch nguy hiểm về tia lửa điện áp lớn hơn 42V. Phiếu phải làm thành hai bản, người viết phiếu giữ một bản, người thực hiện giữ một bản để tiến hành công việc.

b) Chỉ những người có giấy chứng nhận đủ trình độ chuyên môn và có trình độ kỹ thuật an toàn điện phù hợp mới được thực hiện những công việc đặc biệt trên.

c) Trong mỏ nguy hiểm về khí, bụi nổ chỉ được phép thực hiện trong lò có luồng gió sạch, được thông gió bằng hạ áp chung của mỏ. Khi đó, cần phải đảm bảo kiểm tra hàm lượng khí cháy, nổ bằng thiết bị tự động xách tay hoạt động liên tục và được thoả thuận bằng lệnh viết với người Phụ trách bộ phận an toàn thông gió khu vực.

10. Trong các công trình hầm lò ở các vỉa, thân quặng có nguy hiểm về phụt quặng và khí bất ngờ, trừ trạm biến áp ngầm trung tâm và các đường lò sân giếng, khi tiến hành những công việc nêu ở trên phải thực hiện những yêu cầu bổ sung sau đây:

a) Nơi tiến hành công việc phải cách các gương khẩu quặng của thân quặng có nguy hiểm về phụt khí bất ngờ một khoảng lớn hơn 600m.

b) Công việc phải được thực hiện trong các ca khi không khẩu quặng và đào lò, cũng như không tiến hành những biện pháp chống phụt và không trước 4 giờ sau khi nổ mìn.

c) Việc kiểm tra liên tục hàm lượng khí cháy, nổ phải do người chuyên trách về kỹ thuật an toàn thông gió khu vực thực hiện. Khi hàm lượng khí Métan lớn hơn 0,5%, phải dừng công việc và cắt điện.

11. Người phụ trách các công việc hiệu chỉnh và đặc biệt khác phải có trình độ chuyên môn bậc 5, còn những nhân viên của Đội phải có trình độ chuyên môn không thấp hơn bậc 4.

12. Bảo vệ dòng cực đại trong tất cả các thiết bị, trước khi đấu vào lưới và trong vận hành, phải được kiểm nghiệm theo quy định về kiểm nghiệm bảo vệ dòng cực đại của các thiết bị mỏ hầm lò.

13. Role rò điện phải được thử tác động trước khi bắt đầu mỗi ca bởi cán bộ kỹ thuật khu vực hoặc các thợ điện được cán bộ đó chỉ định. Role rò điện có bộ phận tự kiểm tra hoàn hảo có thể chỉ phải thử một lần trong ngày vào ca sửa chữa.

14. Kết quả kiểm tra phải ghi vào bảng (tám, biển) riêng, để ở nơi đặt role rò điện.

15. Thời gian cắt lưới có điện áp 380V, 660V và 1140V, do tác động của role rò điện, phải được kiểm tra ít nhất 1 lần trong 6 tháng. Kết quả kiểm tra role rò điện phải được ghi vào trong sổ ghi tình trạng thiết bị điện và tiếp đất.

16. Điện trở cách điện với đất của thiết bị điện và cáp ở các điện áp định mức xoay chiều làm việc trong hầm lò, không được thấp hơn quy định sau:

a) Động cơ điện của máy khai thác, đào lò có điện áp tới 400V tối thiểu

là 0,5 MΩ.

b) Động cơ điện của thiết bị hâm lò khác, biến áp chiếu sáng, tổ hợp biến áp khoan và khoan điện cầm tay tối thiểu là 1 MΩ.

c) Động cơ điện của máy khai thác, máy đào lò có điện áp tới 1140V tối thiểu là 3 MΩ.

d) Thiết bị khởi động và phân phối, các cáp bọc thép và cáp mềm có điện áp tới 660V có chiều dài bất kỳ tối thiểu là 1 MΩ trên pha.

đ) Thiết bị khởi động và phân phối, cáp điện có điện áp tới 1140 V có chiều dài bất kỳ tối thiểu là 3 MΩ trên pha.

e) Thiết bị điện, cáp điện có điện áp 6000V có cách điện tối thiểu là 6 MΩ trên pha.

17. Việc đo điện trở cách điện của thiết bị điện và cáp điện trước khi đóng điện phải được thực hiện sau khi vận chuyển đến và sau khi lắp ráp; sau khi cất bảo vệ có sự cố; sau thời gian ngừng hoạt động lâu; rơle rò điện không cho phép đóng điện.

18. Thiết bị điện, cáp điện có điện trở cách điện không đảm bảo tiêu chuẩn và gây tác động rơle rò điện phải tháo ra khỏi lưới để tiến hành các biện pháp nâng cao điện trở cách điện hoặc sửa chữa.

19. Để đảm bảo an toàn phòng nổ, chỉ được phép thực hiện sửa chữa lớn thiết bị điện mỏ có liên quan đến thay thế các chi tiết hoặc thành phần của sơ đồ ở đơn vị có chức năng thực hiện các công việc đó. Việc sửa chữa thiết bị điện phòng nổ phải tuân theo quy định về cung cấp và sử dụng điện trong hầm lò quy định trong Quy chuẩn này và bộ Tiêu chuẩn Quốc gia về thiết bị điện dùng trong mỏ hầm lò TCVN 7079:2003.

20. Khi sửa chữa nhỏ và bảo dưỡng định kỳ được làm ở mỏ, trừ số các chi tiết đảm bảo tính an toàn nổ, được phép thay thế cọc nối dây và sứ xuyên, tiếp điểm lực, bảng nối dây cách điện, vòng đệm khít chặt, cơ cấu ép và nút của đầu cáp vào, múp đầu cáp trọn bộ cũng như các bulông bắt chặt vỏ thiết bị điện.

21. Ít nhất mỗi quý một lần, phải đo toàn bộ điện trở tiếp đất của hệ thống cung cấp và sử dụng điện trong mỏ quặng hầm lò quy định trong Quy chuẩn này.

22. Điện trở tiếp đất phải đo sau khi đưa các thiết bị mới vào lắp đặt hoặc chuyển đến trước khi đưa vào vận hành.

23. Các kết quả xem xét và đo tiếp đất phải được ghi vào sổ ghi tình trạng thiết bị điện và tiếp đất.

Nội dung kiểm tra quy định tại khoản 21, 22 và 23 Điều 94 thực hiện theo mẫu số 03 Phụ lục VII của Quy chuẩn này

Chương VI PHÒNG, CHỐNG CHÁY MỎ

Điều 95. Quy định chung

1. Số lượng và vị trí đặt các phương tiện, thiết bị, dụng cụ phòng chống cháy, các bể chứa nước, các vật liệu chống lò phải tuân theo các quy định hiện hành.

2. Việc thiết kế hệ thống đường ống dẫn nước phòng chống cháy trong mỏ hầm lò phải thực hiện theo quy định pháp luật.

3. Thiết kế phòng chống cháy mỏ phải bao gồm các nội dung sau:

a) Phương pháp mở mỏ và chuẩn bị khai trường, hệ thống khai thác quặng có tính tự cháy đảm bảo an toàn và cách ly chắc chắn các khu vực đã khai thác xong cũng như nhanh chóng cách ly hoặc dập cháy khi sự cố cháy xảy ra.

b) Sơ đồ và phương pháp thông gió đảm bảo ngăn chặn sự hình thành môi trường cháy nổ và điều khiển được các luồng gió khi có sự cố nhằm đảm bảo an toàn cho người rút lui ra khỏi mỏ hoặc đến vị trí có luồng gió sạch.

c) Các loại thiết bị, sơ đồ cung cấp điện an toàn về cháy.

d) Sử dụng hệ thống thủy lực có chất lỏng không cháy hoặc khó cháy. Yêu cầu này không bắt buộc đối với các hệ thống thủy lực của phanh, bộ phận truyền lực của các máy tự hành, monoray, vận chuyển bằng cáp, truyền động diesel, thiết bị trao đổi goòng trong thùng cũ, quang lật ở các trạm bóc rớt và các trường hợp khác đã được quy định trong tiêu chuẩn an toàn đối với thiết bị đó.

đ) Phương pháp thông gió phải đảm bảo giảm rò gió vào khoảng trống đã khai thác, nâng cao độ kín các công trình cách ly, đảm bảo kiểm tra các dấu hiệu cháy khi khai thác các thân quặng có tính tự cháy.

4. Mọi người vào mỏ làm việc phải được huấn luyện cách sử dụng các phương tiện dập cháy và thực tập dập cháy; phải biết rõ nơi đặt các phương tiện phòng, chống cháy ở phạm vi làm việc của mình. Việc huấn luyện và huấn luyện lại cho tất cả NLD của mỏ về công tác phòng, chống cháy phải thực hiện theo quy định hiện hành. Kết quả huấn luyện phải ghi vào sổ huấn luyện an toàn theo mẫu số 12.3 Phụ lục VII của Quy chuẩn này.

Điều 96. Quy định về phòng, chống cháy mỏ

1. Khi tiến hành các công việc có sử dụng ngọn lửa trần ở trong hầm lò và các công trình xây dựng trên miệng giếng, phải tuân theo quy định hiện hành về phòng, chống cháy, sử dụng các ngọn lửa trần trong hầm lò và phải có biện pháp an toàn được Giám đốc điều hành mỏ phê duyệt.

2. Khi tiến hành các công việc có sử dụng ngọn lửa trần ở những công trình khác trên mặt mỏ, phải sử dụng các biện pháp an toàn về cháy theo quy

định của pháp luật.

Nội dung chi tiết thực hiện theo Mục II Phụ lục V của Quy chuẩn này.

3. Các băng tải, ống gió, vỏ bọc cáp điện dùng trong hầm lò và các công trình xây dựng trên miệng giếng phải được chế tạo bằng vật liệu khó cháy, khó bắt lửa hay ngọn lửa không cháy lan trên mặt.

4. Trị số điện trở bề mặt của vật liệu làm ống gió và băng tải không được vượt quá $3 \cdot 10^8 \Omega$. Không được dùng gỗ và các vật liệu có thể cháy được để lót các tang trống và các con lăn của băng tải, định vị đầu và đuôi băng, làm bộ phận định hướng băng, đệm lót ở phía dưới băng, làm cầu vượt qua băng.

5. Cho phép dùng gỗ đã được ngâm tẩm chất chống cháy để làm dầm đặt phía dưới băng tải và máng cào (trừ đầu truyền động), để làm sàn ở vị trí người lên xuống băng và kê kích các trang thiết bị.

6. Không được rửa các máy móc, thiết bị và lưu trữ các vật liệu dễ cháy trong hầm lò.

7. Khi sử dụng các hệ thống thủy lực và các thiết bị có dầu phải có biện pháp phòng tránh rò rỉ dầu.

8. Trong hầm lò và các công trình xây dựng trên miệng giếng, dầu mỡ, giẻ lau phải được đựng trong thùng có nắp đậy kín và chỉ được chứa số lượng mỗi loại không quá nhu cầu dùng trong một ngày - đêm. Khi bảo quản dầu mỡ với số lượng lớn, phải đựng trong các thùng đậy kín đặt trong buồng riêng xây dựng bằng vật liệu không cháy và có cửa chống cháy bằng kim loại.

9. Trong các lò đang hoạt động phải lắp đặt đường ống dẫn nước chống cháy có các điểm kiểm tra áp lực nước tự động do Phó giám đốc hoặc người được giao phụ trách cơ điện xác định; các đường ống chống cháy mỏ phải luôn đầy nước, đảm bảo cấp đủ lưu lượng, áp lực để dập tắt bất cứ điểm cháy nào ở trong mỏ. Đường kính ống dẫn nước được xác định theo tính toán trong thiết kế mỏ. Được phép sử dụng đường ống dẫn nước chống cháy vào mục đích khác khi luôn đảm bảo sẵn sàng lưu lượng, áp lực nước theo thiết kế tại tất cả các vị trí trong mỏ.

Điều 97. Quy định về công tác chữa cháy

1. Tất cả mọi người khi phát hiện cháy hoặc dấu hiệu cháy phải tổ chức chữa cháy và thông báo ngay cho lãnh đạo mỏ, trung tâm điều hành sản xuất và theo Kế hoạch U'CKC phải áp dụng các biện pháp để đưa người ra khỏi khu vực cháy và tiến hành chữa cháy bằng các phương tiện chữa cháy.

2. Khi được thông báo cháy mỏ, Giám đốc điều hành mỏ hoặc người được ủy quyền phải nhanh chóng thực hiện các biện pháp đã được lập trong kế hoạch U'CKC dập tắt đám cháy.

3. Không được tiến hành các công việc chữa cháy bằng phương pháp

trực tiếp trong hầm lò có hàm lượng khí Mêtan từ 2% trở lên.

4. Tính từ thời điểm phát hiện cháy đến kết thúc việc chữa cháy, phải kiểm tra thành phần không khí mỏ trong khu vực cháy, vùng bị ảnh hưởng và những vị trí tiến hành công tác CN-CH. Khi chữa cháy nội sinh, những vị trí không thể tới để kiểm tra, phải đo thành phần không khí mỏ và đo nhiệt độ của quặng.

5. Vị trí và trình tự kiểm tra thành phần không khí mỏ và nhiệt độ trong quá trình chữa cháy do người Chỉ huy công tác U'CKC của mỏ quy định. Việc kiểm tra thành phần không khí mỏ do lực lượng CN-CH thực hiện. Kết quả kiểm tra phải ghi vào sổ kiểm tra khu vực cháy và kiểm tra tình trạng của các tường chắn cách ly. Kết quả kiểm tra thành phần không khí phải được lưu giữ cho đến khi tổng kết công tác U'CKC.

Nội dung chi tiết thực hiện theo mẫu số 4, 10 Phụ lục VII của Quy chuẩn này.

6. Các tường chắn cố định phải được đánh số thứ tự và đánh dấu trên bản sơ đồ các đường lò ngay sau khi lập biên bản nghiệm thu các tường chắn này. Biên bản này được lưu giữ ở bộ phận thông gió mỏ.

7. Kết quả kiểm tra tường chắn và danh mục các công việc chữa cháy đã thực hiện phải được ghi vào biên bản kiểm tra khu vực cháy và kiểm tra tình trạng của các tường chắn cách ly.

8. Mỗi trường hợp xảy ra sự cố cháy, không phụ thuộc vào thời gian chữa cháy và mức độ nghiêm trọng của sự cố, đều phải được điều tra theo quy định của pháp luật.

9. Vị trí nguồn cháy và giới hạn của khu vực cháy phải đánh số thứ tự cho mỗi vụ cháy theo thứ tự phát hiện được và ghi lên bản đồ các đường lò của mỏ.

10. Các đám cháy không thể dập tắt bằng phương pháp trực tiếp phải được cách ly bằng các tường chắn vật liệu không cháy. Đối với mỏ có khí cháy, nổ và bụi nổ, tường chắn phải chịu được nổ.

11. Mỗi lần cách ly đám cháy, Giám đốc điều hành mỏ phải chỉ đạo lập phương án chữa cháy và biện pháp phòng ngừa đảm bảo hạn chế khối lượng lò phải cách ly và đám cháy nhanh chóng được dập tắt. Phương án chữa cháy phải được thống nhất với đơn vị CN-CH chuyên trách và được đơn vị quản lý khai thác mỏ phê duyệt.

Điều 98. Xác định và mở các khu vực cháy đã được dập tắt

1. Chỉ được phép tiến hành các công tác phục hồi và khai thác trong các khu vực cháy đã được dập tắt sau khi đã làm rõ nguyên nhân và tổng kết rút kinh nghiệm sự cố cháy.

2. Kế hoạch thăm dò và mở khu vực cháy đã được dập tắt do Giám đốc điều hành mỏ quyết định, có sự thống nhất với lực lượng CN-CH chuyên trách

và được đơn vị quản lý khai thác mỏ phê duyệt; Kế hoạch này phải bao gồm các nội dung sau:

- a) Trình tự xem xét khu vực cháy đã được dập tắt trước lúc mở.
- b) Các biện pháp phòng cháy khi mở tường chắn.
- c) Phương pháp mở khu vực đã cách ly.
- d) Chế độ thông gió cho khu vực được mở.
- đ) Hành trình di chuyển của lực lượng CN-CH trong hầm lò trên bản đồ trắc địa của mỏ.
- e) Vị trí kiểm tra thành phần không khí mỏ và đo nhiệt độ.
- g) Các công việc mở, thăm dò và thông gió ở giai đoạn đầu do lực lượng CN-CH chuyên trách thực hiện.

3. Luồng gió thổi từ khu vực cháy đã được dập tắt được mở có thể hoà trực tiếp với luồng gió thổi chung của mỏ. Mọi người ở trên đường gió thổi dẫn từ khu vực cháy đã được dập tắt phải được rút đến vị trí có luồng gió sạch đảm bảo tiêu chuẩn cho phép. Trong thời gian phục hồi thông gió ở khu vực cháy đã được dập tắt, phải xác định hàm lượng khí CO và H₂ ở luồng gió thổi. Khi phát hiện khí CO trong luồng gió thổi không giảm, phải dừng ngay việc thông gió ở khu vực đó và đóng lại tường chắn.

Điều 99. Tiến hành các công việc trong phạm vi ảnh hưởng của khu vực cháy

1. Chỉ được phép tiến hành công tác mỏ ở gần khu vực cháy cũng như khu vực mà sản phẩm cháy hoặc những yếu tố nguy hiểm khác do cháy có thể xâm nhập với điều kiện:

- a) Phải để lại trụ bảo vệ bằng vật liệu không cháy ngăn cách gió xâm nhập theo phương án được Đơn vị quản lý khai thác mỏ phê duyệt.
- b) Khu vực cháy phải được cách ly bằng tường chắn chịu nổ.

2. Không được khai thác dưới các khu vực đang cháy ở các thân quặng gần nhau, cũng như khai thác ở tầng dưới khu vực đang cháy của thân quặng này.

3. Các công tác khác trên cùng một thân quặng ở phía dưới khu vực cháy đã được dập tắt, cũng như ở thân quặng dưới trong khu vực gần nhau phải được thực hiện theo phương án được Đơn vị quản lý khai thác mỏ phê duyệt.

4. Cho phép đào các lò dọc vỉa vận tải chính ở tầng dưới khu vực đang cháy trên cùng một thân quặng cũng như ở các tầng dưới của các thân quặng khai thác xung quanh.

CHƯƠNG VII

NGĂN NGỪA BỤC NƯỚC VÀO CÁC ĐƯỜNG LÒ ĐANG HOẠT ĐỘNG

Mục 1. CÔNG TÁC THOÁT NƯỚC

Điều 100. Quy định về các trạm bơm thoát nước

1. Không tính đến sự lắng đọng của bùn, dung tích tối thiểu hầm chứa

nước của trạm bơm thoát nước phải đảm bảo quy định sau:

- a) Đối với trạm bơm nước chính: 08 giờ lưu lượng nước bình thường.
- b) Đối với trạm bơm nước khu vực: 04 giờ lưu lượng bình thường.
- c) Hàm chứa nước phải luôn ở trạng thái làm việc với dung tích bùn lắng đọng không vượt quá 30%.

2. Hàm đặt bơm của trạm thoát nước chính phải được nối với:

- a) Giếng mỏ bằng một lò nghiêng đi lại thông với giếng ở vị trí không thấp hơn 7m so với nền hàm đặt bơm.
- b) Sân ga giếng bằng một lò đi lại có cửa đóng kín.
- c) Hàm chứa nước có kết cấu cho phép điều chỉnh lượng nước vào và đóng kín hàm bơm.

3. Khi lưu lượng nước thấp hơn $50\text{m}^3/\text{h}$, cho phép lắp đặt thiết bị bơm thoát nước khu vực mà không cần có các hàm riêng biệt.

4. Hàm bơm thoát nước chính phải có hai hoặc nhiều hơn đường lò dẫn vào. Hàm bơm của trạm thoát nước chính phải được trang bị thiết bị nâng cơ giới. Nền của trạm bơm phải đặt cao hơn tối thiểu 0,5m so với nền sân ga giếng.

5. Khi đào giếng, hàm bơm trung gian phải có lối thông ra giếng với kích thước tối thiểu trong khung chống chiều rộng là 2,5m và chiều cao là 2,2m. Lối vào hàm bơm phải có cửa song sắt chắc chắn.

6. Lưu lượng nước và hệ thống ống đẩy của trạm bơm thoát nước chính và khu vực được quy định như sau:

a) Trạm bơm thoát nước chính và các trạm bơm có lưu lượng nước lớn hơn $50\text{m}^3/\text{h}$ phải được trang bị ít nhất 3 máy bơm, trong đó, một máy hoạt động, một máy dự phòng trong tình trạng sẵn sàng hoạt động và một máy sửa chữa. Năng lực bơm của mỗi máy bơm không kể dự phòng phải đảm bảo thoát hết lưu lượng nước cực đại một ngày - đêm trong thời gian 20 giờ bơm.

b) Khi đào hoặc đào sâu thêm giếng không phụ thuộc vào lưu lượng nước, cho phép sử dụng một máy bơm treo nhưng bắt buộc phải có một máy bơm dự phòng.

c) Không được đặt ở trong giếng các đường ống đẩy có áp lực cao hơn 6,4MPa đối diện với phía mặt thùng cũi; chỉ được phép đặt đường ống dẫn áp lực cao hơn 6,4MPa đối diện với phía mặt thùng cũi với điều kiện đảm bảo các quy định sau đây:

- Che chắn các vị trí nối ống bằng những tấm kim loại.
- Ngăn mặt thùng cũi nối trên bằng cửa kín có chiều cao bằng chiều cao thùng cũi.

- Che kín đường ống tại những vị trí người ra vào thùng cũi.

Điều 101. Quy định về tổ chức kiểm tra công tác thoát nước

1. Tính từ thời điểm lắp đặt xong, định kỳ sau 5 năm vận hành đường

ống áp lực của trạm bơm thoát nước chính phải được kiểm tra với áp lực bằng 1,25 lần áp lực làm việc.

2. Tổ chức kiểm tra các trạm bơm thoát nước mở được thực hiện như sau

a) Hàng ngày do người trực bơm thực hiện.

b) Ít nhất 01 lần trong tuần do cán bộ thuộc bộ phận cơ điện được phân công và ít nhất 02 lần trong một tháng do Phó giám đốc hoặc người được giao phụ trách cơ điện thực hiện.

Kết quả kiểm tra phải ghi vào sổ kiểm tra hoạt động của trạm bơm.

3. Ít nhất một năm một lần phải kiểm tra và hiệu chỉnh thiết bị trạm bơm chính. Biên bản kiểm tra và hiệu chỉnh phải do Giám đốc điều hành mở duyệt.

Nội dung kiểm tra thực hiện theo mẫu số 05 Phụ lục VII của Quy chuẩn này.

Mục 2. NGĂN NGỪA BỤC NƯỚC TỪ CÁC ĐỐI TƯỢNG CHỨA NƯỚC

Điều 102. Quy định chung

1. Để đề phòng bực nước vào mỏ hầm lò đang hoạt động, phải đảm bảo các yêu cầu sau:

a) Trường bộ phận trắc địa và địa chất mỏ phải cập nhật vào bản đồ hiện trạng mỏ tất cả các lò ngập nước, các phay chứa nước, hồ ao, sông suối có liên quan và các đối tượng chứa nước khác cùng với vành đai nguy hiểm bực nước của nó.

b) Phải lập các biện pháp ngăn ngừa bực nước từ các hồ sụt lún trên mặt đất vào hầm lò được Giám đốc điều hành mở phê duyệt. Các nội dung trong biện pháp ngăn ngừa bực nước được hướng dẫn tại Phụ lục VIII của Quy chuẩn này

c) Miệng giếng đứng, giếng nghiêng, lò nổi, lò bằng và các lỗ khoan đường kính lớn phải được xây dựng sao cho nước mặt không chảy vào mỏ;

d) Tính toán xác định và cập nhật lên bản đồ công tác mỏ các trụ chắn nước bao quanh ngăn chặn khu vực có các đối tượng chứa nước theo công thức sau đây:

$$D = 5M + 0,05H + 0,002L; m$$

Trong đó:

D - Chiều rộng trụ chắn nước, m

M - Chiều cao khẩu của vỉa, thân quặng, m

H - Khoảng cách thẳng đứng từ mặt đất đến trụ vỉa, thân quặng, m

L - Tổng chiều dài trắc địa đo đạc từ các giếng mỏ đến trụ chắn nước,

Chiều rộng trụ chắn nước sau khi tính toán phải đảm bảo tối thiểu là 20 mét. Đối với các vỉa, thân quặng có chiều dày lớn hơn 3,5m và góc dốc lớn hơn 30° không được để lại trụ chắn nước mà phải tiến hành tháo nước.

đ) Khi không thể xác định được chính xác vành đai nguy hiểm bực nước phải dừng tiến hành các công tác của mỏ cách đối tượng chứa nước hoặc nghi ngờ chứa nước tối thiểu là 100m.

2. Việc xác định vành đai nguy hiểm bực nước từ các đối tượng chứa nước cũng như tính toán các trụ chắn nước; công tác chuẩn bị đào lò; công tác khoan trong các vùng đó phải được Giám đốc điều hành mỏ phê duyệt trước khi thực hiện.

Điều 103. Hoạt động của mỏ gần khu vực có đối tượng chứa nước

1. Chỉ được phép khai thác dưới khu vực có các đối tượng chứa nước khi khoảng cách giữa các vỉa, thân quặng theo đường vuông góc tối thiểu bằng 20 lần tổng chiều cao khai thác của các thân quặng.

2. Chỉ được phép khai thác vỉa, thân quặng trên nhưng nằm dưới mức các lò ngập nước của vỉa, thân quặng dưới khi khoảng cách giữa các vỉa, thân quặng theo đường vuông góc tối thiểu bằng 20 lần chiều cao khai thác của vỉa, thân quặng dưới.

3. Chỉ được phép đào các đường lò chuẩn bị trong quặng hoặc trong đá bằng khoan nổ mìn dưới khu vực có các đối tượng chứa nước của vỉa, thân quặng trên hoặc vỉa, thân quặng dưới khi khoảng cách từ đường lò đang đào đến đối tượng chứa nước theo đường vuông góc tối thiểu bằng 10 lần chiều cao đường lò đào.

4. Khi giữa hai vỉa, thân quặng có lỗ khoan thăm dò địa chất hoặc phay phá kiến tạo, phải để lại trụ chắn nước theo quy định tại điểm d khoản 1 Điều 102 Quy chuẩn này.

5. Ranh giới an toàn khai thác các vỉa, thân quặng trên hoặc dưới khu vực có lò ngập nước thực hiện theo Phụ lục VIII của Quy chuẩn này.

6. Không phụ thuộc trong hay ngoài biên giới khai trường mỏ, các công tác của mỏ tiến hành ở khoảng cách đến khu vực ngập nước nhỏ hơn 200m đều phải thực hiện theo phương án được đơn vị quản lý khai thác mỏ phê duyệt, trong đó phải có các biện pháp ngăn ngừa bực nước và khí độc vào các đường lò đang hoạt động.

7. Quy định về ranh giới hoạt động công tác của mỏ gần khu vực có đối tượng chứa nước.

a) Ranh giới nguy hiểm gần khu vực ngập nước phải được đơn vị quản lý khai thác mỏ phê duyệt trước khi duyệt kế hoạch sản xuất hàng năm của mỏ.

b) Ranh giới khu vực nguy hiểm đối với rón giếng bị ngập nước, các hầm chứa nước, các điểm tụ nước khác có thể tích nhỏ hơn 200m³ và áp suất nước nhỏ hơn 0,1MPa cũng như ở nơi có phay phá cắt qua các đối tượng chứa nước do Giám đốc điều hành mỏ phê duyệt.

c) Ranh giới khu vực nguy hiểm đối với các đối tượng chứa nước khác có thể tích lớn hơn 200m^3 và áp suất nước lớn hơn $0,1\text{MPa}$ do Đơn vị quản lý khai thác mỏ phê duyệt.

d) Thiết kế đào lò, khai thác trong ranh giới nguy hiểm gần khu vực có các đối tượng chứa nước phải được Đơn vị quản lý khai thác mỏ phê duyệt.

8. Đối với các vỉa, thân quặng nằm dưới hoặc nằm trên khu vực ngập nước, nguy cơ bực nước chính là khu vực để lại trụ chắn nước.

9. Phải để lại các trụ ngăn cách giữa các mỏ khi đồng thời khai thác các vỉa, thân quặng ở các mỏ liền kề nhau. Kích thước trụ ngăn cách được xác định theo Phụ lục VIII của Quy chuẩn này. Chỉ được khai thác toàn bộ hoặc từng phần các trụ ngăn cách giữa các mỏ và các trụ bảo vệ khác trong khu vực ngập nước sau khi đã tháo nước tại các đối tượng chứa nước.

10. Chỉ được khai thác gần khu vực các đối tượng chứa nước không có đường biên rõ ràng sau khi đã xác định được khu vực dự định khai thác bằng các lò chuẩn bị hay bằng các lỗ khoan. Trường hợp không thể xác định được khu vực dự định khai thác theo cách trên phải thường xuyên xuyên khoan các lỗ khoan vượt trước về phía khu vực ngập nước với chiều sâu lỗ khoan tối thiểu bằng chiều rộng trụ chắn nước.

11. Việc đào các đường lò chuẩn bị trong ranh giới khu vực trụ chắn nước giữa các mỏ khai thác toàn bộ hoặc từng phần các trụ đó chỉ được phép theo thiết kế do các đơn vị quản lý khai thác mỏ của các mỏ thống nhất, phê duyệt.

12. Khi đào các lò chuẩn bị trong quặng hoặc trong đá để thoát nước ở khu vực giữa ranh giới an toàn khai thác mỏ và các đối tượng chứa nước, phải tuân thủ các điều kiện sau:

a) Đào gương hẹp với hệ thống lỗ khoan vượt trước ở gương và hông lò với chiều dài không nhỏ hơn chiều rộng trụ chắn nước để kiểm tra; đường kính lỗ khoan vượt trước tối đa là 76mm ; miệng lỗ khoan phải được chống ống bảo vệ và có van điều chỉnh áp lực và lưu lượng nước. Sau khi lắp đặt xong, các van và các bộ phận giảm áp phải được thử nghiệm dưới áp lực gấp 1,5 lần áp lực quy định trong thiết kế.

b) Đối với những đường lò đào có góc dốc $\geq 25^\circ$ cần phải đào hai đường lò song song với nhau được nối với nhau bằng các đường lò nối, khoảng cách giữa các đường lò nối không lớn hơn 0,7 lần chiều dài của lỗ khoan thăm dò.

13. Việc tháo nước từ mức trên vào hệ thống thoát nước của các đường lò đang hoạt động phải được thực hiện theo phương án được Đơn vị quản lý khai thác mỏ phê duyệt.

14. Khi tiến hành các công tác mỏ gần khu vực bán kính tính toán nguy

hiểm bực nước đã được xác định bằng các lỗ khoan thăm dò, Phụ trách công tác trắc địa mỏ phải báo cáo bằng văn bản cho Giám đốc điều hành mỏ và Phụ trách sản xuất tại hiện trường khu vực đó.

15. Phải để lại trụ chắn nước cho các vỉa, thân quặng có lỗ khoan địa chất thăm dò cắt qua cũng như ở các vỉa, thân quặng nằm cách đáy lỗ khoan theo hướng dẫn tại Phụ lục VIII của Quy chuẩn này.

16. Hàng tháng, Phụ trách công tác trắc địa mỏ phải cập nhật để đưa ranh giới khu vực nguy hiểm bực nước vào bản đồ cập nhật các đường lò.

17. Giám đốc điều hành mỏ/người được giao nhiệm vụ phải hướng dẫn bản thiết kế đã được duyệt về việc tiến hành các công tác mỏ trong khu vực nguy hiểm bực nước cho tất cả những người làm việc trong vùng đó và có trách nhiệm kiểm tra việc đảm bảo an toàn cho họ trong suốt quá trình thực hiện công việc, ghi vào sổ theo mẫu số 12.3 Phụ lục VII của Quy chuẩn này.

18. Khi gương lò đang tiến gần đến khu vực nguy hiểm bực nước mà xuất hiện các hiện tượng có thể bực nước (đọng giọt ở gương, nhỏ giọt tăng dần), lập tức phải đưa người ra khỏi gương đó và tất cả lò khác có nguy cơ ngập nước, sau đó báo cáo hiện tượng trên cho Phụ trách bộ phận sản xuất và Giám đốc điều hành mỏ để xử lý.

19. Việc bơm nước từ các lò ngập nước phải thực hiện theo biện pháp do Giám đốc điều hành mỏ duyệt. Đề phòng bực khí vào nơi có người và thiết bị điện, trước khi bơm nước bộ phận thông gió phải kiểm tra thành phần không khí ở trên mặt nước (khí CO, CO₂, CH₄, H₂S và O₂).

20. Phương án đánh ngập các lò do Đơn vị quản lý khai thác mỏ phê duyệt và chỉ được thực hiện trong những trường hợp khẩn cấp. Khi đánh ngập các đường lò cách biên giới kỹ thuật với mỏ liền kề dưới 200m, Giám đốc điều hành mỏ phải giao cho mỏ liền kề một bản phương án đánh ngập được duyệt và thông báo bằng văn bản cho mỏ liền kề biết không nhỏ hơn 2 ngày đêm trước khi thực hiện phương án đánh ngập.

Mục 3. NGĂN NGỪA BỰC BÙN, SÉT VÀO LÒ ĐANG HOẠT ĐỘNG

Điều 104. Quy định chung

1. Trước khi bắt đầu công tác mỏ ở khu vực nằm dưới khu vực tích đọng bùn, nước trong cùng một vỉa, thân quặng hoặc phía dưới khu vực tích đọng nước ở khoảng cách trung bình từ vị trí khấu đến nơi tích đọng nhỏ hơn 5 lần chiều dày vỉa, thân quặng, Giám đốc điều hành mỏ phải tổ chức thăm dò khu vực chứa bùn, nước bao gồm việc kiểm tra tường chắn cách ly khu vực, cũng như kiểm tra trên mặt đất để xác định khối lượng bùn, nước chứa trong khu vực đó.

2. Thăm dò được thực hiện bằng các lỗ khoan đường kính 50mm đến 76mm từ các vỉa, thân quặng lân cận hoặc từ những đường lò thông gió của

khu vực được khai thác. Kết quả thăm dò phải lập thành văn bản được Giám đốc điều hành mỏ phê duyệt.

3. Thăm dò khu vực khai thác để sau đó mở các tường chắn cách ly phải được thực hiện theo kế hoạch do Giám đốc điều hành mỏ duyệt và có sự thống nhất của lực lượng CN-CH.

4. Trường hợp trong các lò ở mức khai thác trên có nước hoặc bùn sét phải có biện pháp làm khô bùn và tháo hết nước trước khi khai thác.

Điều 105. Nguy cơ bực bùn, sét trong hoạt động công tác của mỏ

1. Khi khai thác tầng đầu tiên, điều khiển đá vách bằng phương pháp phá hỏa toàn phần, nguy cơ bực bùn sét thường xảy ra ở các khu vực vỉa, thân quặng dốc, dày trên 2,5m nằm dưới các hào, khe suối, vị trí trũng đầy nước hoặc nằm dưới các khu vực đã khai thác của mỏ lộ thiên và hầm lò khi độ ẩm của đất đá dạng sét vượt quá giới hạn dẻo (lớn hơn 3%).

2. Khi khai thác từ tầng thứ hai trở xuống, điều khiển đá vách bằng phương pháp phá hỏa toàn phần của thân quặng dày có góc dốc lớn hơn 55° và khi khẩu cả chiều dày hoặc khẩu chia lớp mà chiều dày lớn hơn 3,5m phải có biện pháp đảm bảo an toàn để loại trừ nguy cơ bực bùn sét khi xuất hiện một trong những hiện tượng sau đây:

a) Lớp đất đá đầu tiên dạng bột sét phủ trên bề mặt lộ của thân quặng có chiều dày từ 10m trở lên.

b) Khi chiều dày lớp đất phủ từ 5m đến 10m và có các sụt lún bị phủ đầy sét do khai thác các tầng trên tạo ra.

c) Khối lượng đất sét đưa vào mỏ để trát, bịt hoặc để chữa cháy ở khoảng không gian đã khai thác tầng trên phía trên khu vực đang chuẩn bị vượt quá 10% so với khối lượng quặng đã lấy ra.

3. Phải xác định được nguy cơ bực bùn sét vào khu vực chuẩn bị khai thác dựa trên cơ sở các tài liệu địa chất, trắc địa, các số liệu thu thập được về chiều dày lớp đất phủ, khối lượng bùn sét dùng trong các đường lò, độ ổn định đất đá vây quanh, độ ẩm đất sét nằm trong lớp đất phủ, trong đáy những vị trí sụt có chiều sâu tới 10m và những vị trí đất đá bị nhào ra do nước mặt hoặc nước ngầm trong không gian đã khai thác, cũng như những nơi đã bị phụt bùn sét ở mức trên.

4. Khi khai thác các khu vực có nguy cơ bực bùn sét và khai thác các vỉa, thân quặng dưới thuộc khu vực nguy hiểm này, chỉ được phép thực hiện theo hộ chiếu riêng lập cho từng khu vực được đơn vị quản lý khai thác mỏ phê duyệt.

5. Khi xuất hiện trong gương khẩu hoặc trong các lò nối với gương khẩu những hiện tượng báo hiệu khả năng bực bùn sét (nước thấm đọng thành giọt, tăng áp lực đột ngột, xuất hiện dung dịch đất sét khi thăm dò qua tường chắn..) cũng như trong trường hợp có sét xâm nhập vào gương lò đang khai thác, Phó phụ trách bộ phận sản xuất trực ca phải đưa mọi người ra khỏi

gương lò đến vị trí an toàn và báo ngay cho Giám đốc điều hành mỏ. Các công việc ở gương đó chỉ được hoạt động trở lại khi được phép của đơn vị quản lý, khai thác mỏ.

Chương XIII TỔ CHỨC THỰC HIỆN

Điều 106. Trách nhiệm của các tổ chức, cá nhân

1. Cục Kỹ thuật an toàn và Môi trường công nghiệp có trách nhiệm:

a) Tổ chức, hướng dẫn triển khai thực hiện các quy định tại Quy chuẩn này.

b) Định kỳ hoặc đột xuất thanh tra, kiểm tra việc thực các nội dung được quy định tại Quy chuẩn đối với các tổ chức, cá nhân có liên quan đến hoạt động khai thác quặng hầm lò.

2. Sở Công Thương có trách nhiệm:

Định kỳ, đột xuất thanh tra, kiểm tra và báo cáo việc thực các quy định tại Quy chuẩn đối với các tổ chức, cá nhân có liên quan đến hoạt động khai thác hầm lò quặng trên địa bàn quản lý về Bộ Công Thương (gửi báo cáo về Cục Kỹ thuật an toàn và Môi trường công nghiệp).

3. Giám đốc điều hành mỏ và các tổ chức, cá nhân liên quan đến hoạt động khai thác quặng hầm lò có trách nhiệm tổ chức thực hiện theo quy định tại Quy chuẩn này.

Điều 107. Hiệu lực thi hành

1. Quy chuẩn này có hiệu lực kể từ ngày 01 tháng 7 năm 2018.

2. Đối với các mỏ đang hoạt động trước ngày Quy chuẩn này có hiệu lực được tiếp tục hoạt động và phải cải tạo để đáp ứng yêu cầu an toàn theo Quy chuẩn này sau 2 năm kể từ ngày Quy chuẩn có hiệu lực. Trong trường hợp những mỏ có đường lò mở vỉa mà thời gian tồn tại trên hai mươi năm, được phép sử dụng sơ đồ mở vỉa, thông gió theo thiết kế đã được phê duyệt.

3. Trong trường hợp các văn bản quy phạm pháp luật, quy chuẩn, tiêu chuẩn được dẫn chiếu tại Quy chuẩn được sửa đổi, bổ sung, thay thế thì áp dụng theo quy định của văn bản mới đó.

4. Trong quá trình thực hiện Quy chuẩn, nếu có những vướng mắc phát sinh, tổ chức, cá nhân báo cáo, phản ánh về Bộ Công Thương để xem xét, nghiên cứu sửa đổi, bổ sung./.



Trần Tuấn Anh

PHỤ LỤC I

HƯỚNG DẪN LẬP HỘ CHIẾU THI CÔNG

A. Hộ chiếu đào, chống lò và khai thác

I. Quy định chung

1. Hộ chiếu đào, chống lò và khai thác được lập trên cơ sở thiết kế kỹ thuật thi công, sơ đồ mở vỉa và chuẩn bị của cả mỏ hoặc từng tầng, mức, khu khai thác.

2. Hộ chiếu được lập cho từng gương khai thác, từng đường lò, hầm trạm trong mỏ.

3. Hộ chiếu do Bộ phận kỹ thuật mỏ lập, Giám đốc điều hành mỏ hoặc người được uỷ quyền duyệt theo các quy định và định mức hiện hành.

4. Trường hợp điều kiện địa chất mỏ hay điều kiện sản xuất thay đổi, hộ chiếu phải được kịp thời điều chỉnh cho phù hợp và được duyệt như điểm 3 mục I phần A của Phụ lục I của Quy chuẩn này.

5. Hộ chiếu phải được cấp và lưu giữ tại phân xưởng/công trường/khu vực, bộ phận quản lý kỹ thuật, địa chất, trắc địa, an toàn của mỏ. Phụ trách bộ phận sản xuất tại công trường/khu vực phải phổ biến hộ chiếu cho toàn bộ người lao động ở từng vị trí làm việc; người được hướng dẫn phải ký xác nhận vào sổ theo dõi huấn luyện của công trường/khu vực theo mẫu số 12.3 tại Phụ lục VII của Quy chuẩn này.

II. Nội dung Hộ chiếu

Hộ chiếu gồm 2 phần: Phần bản vẽ và Phần thuyết minh.

1. Phần bản vẽ

1.1. Dự báo điều kiện địa chất mỏ

Trên sơ đồ các đường lò phải thể hiện các cột địa tầng mô tả điều kiện địa chất mỏ, tính chất cơ - lý của đất đá, vỉa, thân quặng, chiều dày, độ cứng, độ ổn định, tình trạng phá huỷ và các tính chất khác có ảnh hưởng đến sự lựa chọn các thông số kỹ thuật công nghệ; phải ghi rõ khu vực nguy hiểm, sự gia tăng của áp lực mỏ, độ ngậm nước, các vách và trụ "giả", các phá huỷ địa chất... phần này phải có xác định của bộ phận địa chất và trắc địa mỏ.

1.2. Bản vẽ đào, chống và sửa chữa các lò chuẩn bị phải thể hiện

a) Mặt cắt dọc và ngang của lò với các tỷ lệ 1:100 hoặc 1:50, trên đó phải ghi rõ:

- Kích thước, tiết diện lò, vị trí của lò so với vỉa, thân quặng và tình trạng đất đá.

- Kết cấu, kích thước vì chống cố định, tạm thời và vì chống tăng cường; khoảng cách nhỏ nhất và lớn nhất từ vì chống tới gương lò; khoảng cách giữa các vì chống; các loại chèn lò, văng, nệm và biện pháp chèn kích

sau khung chống.

- Loại và vị trí các thiết bị đào lò, vận tải, thông gió; khoảng cách giữa vì chống và các thiết bị, vị trí tập kết vật liệu.

- Vị trí, kích thước các rãnh thoát nước và lối đi lại.

b) Tiết diện lò trước và sau khi chống. Chi tiết của vì chống với tỷ lệ 1:10 (cột, xà, gông, giằng...). Khi lò được chống bằng vì bê tông hoặc bê tông cốt thép phải thể hiện rõ kích thước, kết cấu của cốp pha và thời gian tháo dỡ cốp pha; bảng chi phí vật liệu cho vì chống.

c) Hộ chiếu khoan nổ mìn (nếu có) thực hiện theo mẫu hướng dẫn tại các văn bản quy phạm pháp luật hiện hành.

d) Biểu đồ tổ chức công việc, bố trí nhân lực thể hiện các công việc không được làm đồng thời và bảng chỉ tiêu kinh tế kỹ thuật của gương lò.

1.3. Khẩu quặng chống giữ và điều khiển đá vách tại khu vực khẩu, trên bản vẽ phải thể hiện:

a) Sơ đồ đường lò khai thác và các khu vực xung quanh, các tiết diện, trụ bảo vệ, khoảng cách đến các vỉa, thân quặng đã khai thác gần nhất và các khu vực nguy hiểm theo tỷ lệ 1:100; 1:50.

b) Loại phương tiện khẩu và vận tải quặng, phương pháp điều khiển đá vách, bảo vệ và chống giữ các lò chuẩn bị trong vùng ảnh hưởng của khai thác.

c) Kết cấu và kích thước vì chống, khoảng cách giữa các thành phần của vì chống theo chiều dài và chiều rộng của lò chợ, khoảng cách từ gương lò chợ tới hàng cột chống đầu tiên và tới hàng cột chống cuối cùng, chiều dài công son của xà, thứ tự dịch chuyển các thành phần của vì chống (xà, cột, khung...) khoảng cách phân lưu không cho phép, chiều cao khẩu trực tiếp, chiều cao tối đa khi thu hồi quặng nóc và kết cấu của các loại lưới.

1.4. Biện pháp phá hoả ban đầu phải thể hiện các nội dung sau:

a) Kích thước củi lộn, kết cấu các cụm vì chống, kết cấu vì chống đặc biệt, bước phá hoả, phương pháp và trình tự điều khiển đá vách, biện pháp củng cố gương khẩu trước khi phá hoả.

b) Biện pháp thu hồi quặng nóc (nếu có) phải thể hiện các nội dung sau:

- Chiều cao được phép thu hồi, vị trí, trình tự, phương pháp thu hồi và mối liên quan đến điều khiển đá vách.

- Biểu đồ tổ chức các công việc chủ yếu, thể hiện các loại công việc không được làm đồng thời và biểu đồ bố trí nhân lực.

Ghi chú:

- Khi đào, chống các lò chuẩn bị và khai thác theo sơ đồ công nghệ đã được phê duyệt cho phép sử dụng bản copy nhưng phải ghi rõ các kích

thước và thông số cơ bản phù hợp với điều kiện địa chất mỏ của các lò đó và phải được duyệt như điểm 3 mục 1 phần A của Phụ lục I của Quy chuẩn này.

- Việc lắp đặt, tháo dỡ các tổ hợp cơ giới hóa, giá thủy lực di động và các loại dàn chống khác phải lập hộ chiếu riêng biệt.

1.5. Các biện pháp đảm bảo an toàn lao động

Trên bản vẽ công tác mỏ phải thể hiện:

a) Sơ đồ thông gió cho khu khai thác và riêng biệt cho các lò chuẩn bị; hầm trạm phải chỉ rõ hướng gió và tính toán lưu lượng gió; vị trí đặt các công trình thông gió, các thiết bị tháo khí, các quạt gió cục bộ làm việc và dự phòng kèm theo bảng chỉ dẫn các thông số của các thiết bị thông gió phù hợp theo chiều dài của lò.

b) Vị trí và thời gian đo độ tích tụ khí, các thông số của không khí, loại dụng cụ đo đối với các mỏ có khí cháy, nổ.

c) Sơ đồ bố trí và các thông số của các lỗ khoan tháo khí từ vỉa/thân quặng và từ khối đất đá bao quanh vỉa, thân quặng, các sơ đồ của hệ thống ống dẫn tháo khí đối với các mỏ có khí cháy, nổ và thiết kế khai thác mỏ áp dụng phương pháp tháo khí.

d) Sơ đồ và các thông số của các biện pháp xử lý sự cố phụt quặng, đất đá và khí bất ngờ, các hiện tượng nguy hiểm về khí khác và các loại thiết bị để thực hiện các công việc đó đối với mỏ có nguy cơ phụt khí, quặng.

e) Sơ đồ, vị trí các khối quặng, các khoảng không gian đã khai thác và các vùng phá huỷ địa chất ở các vỉa, thân quặng dốc, tự cháy; sơ đồ lắp đặt các dụng cụ kiểm tra nhiệt độ và thành phần không khí mỏ; các biện pháp phòng ngừa các sự cố cháy nội sinh đối với mỏ có khai thác quặng có tính tự cháy.

g) Mạng nước dập cháy ghi rõ: Đường kính ống dẫn, vị trí đặt các van, các họng nước di động, thiết bị dập cháy tự động, các cửa chống cháy và sơ đồ đấu nối vào đường ống cấp nước dập cháy.

h) Sơ đồ, các thông số và vị trí đặt trang thiết bị chống bụi.

i) Bản kê thông số các biện pháp đặc biệt chống phụt khí (đối với mỏ có nguy hiểm về phụt khí), bực nước, bực sét và cát chảy; các biện pháp nhằm đưa người ra vị trí an toàn khi có sự cố xảy ra theo Kế hoạch ƯCKC.

1.6. Cung cấp năng lượng

Bản vẽ cung cấp năng lượng phải thể hiện:

a) Sơ đồ cung cấp điện và bố trí thiết bị phân phối, thiết bị bảo vệ, các loại cáp điện được sử dụng, phương tiện liên lạc, tín hiệu, điều khiển và cảnh báo khí...

b) Sơ đồ cung cấp khí nén, đường ống cao áp, trong đó chỉ rõ vị trí lắp đặt và dụng cụ kiểm tra.

Những sơ đồ này phải được Giám đốc điều hành mỏ hoặc người được ủy quyền ký duyệt.

1.7. Vận tải quặng, đất đá, các loại vật liệu, các loại thiết bị và vận chuyển người.

Bản vẽ vận tải phải thể hiện:

a) Sơ đồ vận tải quặng, đất đá, các loại vật liệu, thiết bị cũng như vận chuyển người.

b) Dạng vận tải, các loại thiết bị, các điểm dỡ tải, dung lượng đoàn tàu, các loại thiết bị để dồn dịch và chất dỡ tải, vị trí lắp đặt động cơ, trang thiết bị tự động hoá và tín hiệu, chiều dài đường vận tải, vị trí các ga và dung lượng của ga, các ghi đường sắt, cửa chắn, bunke, các ký hiệu cấm và các chỉ dẫn.

2. Phần thuyết minh

Thuyết minh của hộ chiếu được mô tả theo từng phần kèm theo các bản vẽ, sơ đồ. Nội dung của thuyết minh của hộ chiếu phải thể hiện rõ trình tự thi công và bố trí nhân lực, bậc thợ thực hiện các công việc từ khi chuẩn bị thi công đến khi kết thúc thi công; những điểm cần lưu ý khi triển khai các công việc, đặc biệt là các yêu cầu về an toàn lao động bắt buộc phải thực hiện.

B. Hộ chiếu sửa chữa, khôi phục, mở rộng tiết diện các đường lò.

Được lập như phần A của Phụ lục I của Quy chuẩn này, phần bản vẽ phải bổ sung để thể hiện hiện trạng của đường lò trước khi sửa chữa, khôi phục, mở rộng tiết diện (trắc dọc, trắc ngang).

C. Hộ chiếu lắp đặt máy, thiết bị và các hộ chiếu thi công khác trong hầm lò.

Được lập gồm hai phần gồm: Phần bản vẽ, phần thuyết minh.

1. Phần bản vẽ: Thể hiện vị trí thi công, lắp đặt trên bản đồ hiện trạng đường lò, các kích thước, khoảng cách thể hiện trên trắc dọc, trắc ngang.

2. Phần thuyết minh: Được thực hiện như điểm 2 Mục II phần A của Phụ lục I của Quy chuẩn này.

PHỤ LỤC II
YÊU CẦU VỀ AN TOÀN KHI SỬ DỤNG THIẾT BỊ TỰ HÀNH
KHÔNG ĐI TRÊN ĐƯỜNG RAY TRONG CÁC ĐƯỜNG LÒ

I. Quy định chung

1. Thiết kế khai thác mỏ quặng hầm lò sử dụng máy tự hành chạy động cơ đốt trong, phải có gara, kho chứa nhiên liệu, xưởng sửa chữa, trạm rửa dầu máy, kho lưu giữ tạm thời chất thải được đơn vị quản lý khai thác mỏ phê duyệt.

2. Các máy tự hành chỉ được phép chở người khi các đầu máy và các toa xe được nhà máy sản xuất trang bị các phanh hãm cũng như đèn màu báo tín hiệu.

3. Máy tự hành phải chạy trong các đường lò bằng với tốc độ bảo đảm an toàn cho người và thiết bị nhưng không lớn hơn 20km/h.

4. Lối đi cho người đi bộ và vận chuyển trong các đường lò vận tải phải có biển báo giới hạn. Trong các đường lò khâu, lối đi lại phải có biển chỉ dẫn. Để tránh va chạm người đi bộ với máy tự hành, tại các đường lò sử dụng máy tự hành phải lắp các thanh giằng ngăn cách làm lối riêng cho người đi bộ.

5. Nền đường lò phải bằng phẳng nhằm bảo đảm cho máy tự hành chạy không bị rung lắc; trong các trường hợp nền các đường lò nằm dưới vùng đất đá mềm yếu làm máy tự hành nhấp nhô, nền đường lò phải được rải phủ lên bằng vật liệu cứng.

6. Trong các đường lò máy tự hành hoạt động phải lắp biển báo quy định, lịch trình chạy máy, vị trí lắp do Giám đốc điều hành mỏ quyết định trên sơ đồ vận tải mỏ.

7. Trong các đường lò có máy tự hành đang hoạt động, cấm tất cả các phương tiện vận tải khác hoạt động đồng thời.

8. Chiếu sáng các đường lò có máy tự hành hoạt động phải được Giám đốc điều hành mỏ quy định trên bản đồ vận tải mỏ.

9. Tất cả các máy tự hành hoạt động trong các đường lò phải có số hiệu gắn trước buồng lái.

10. Đầu máy tự hành phải có cabin hoặc khung và mái che để tránh cho người lái bị đất đá mỏ từ phía trên và xung quanh văng vào.

11. Việc chất tải cho máy tự hành phải loại trừ khả năng các cục đá và vật liệu khác rơi từ thành các toa xe xuống đường lò.

12. Kéo các máy tự hành bị hỏng trong các đường lò chỉ được tiến hành nhờ móc nối cứng với chiều dài không nhỏ hơn 1m.

13. Các máy tự hành không được hoạt động khi không có biện pháp

ngăn ngừa chúng tự chạy. Không được tắt đèn pha chiếu sáng của máy tự hành trong mọi điều kiện bị dừng trên đường lò.

14. Máy tự hành đưa vào ga ra phải bố trí để giữa chúng có lối đi lại thông thoáng cho người đi bộ và khoảng cách từ mép ngoài cùng của máy đến tường đường lò không được nhỏ hơn 1m. Các lối đi lại nêu trên phải luôn được thông thoáng. Việc nạp ắc quy phải được tiến hành trong hầm nạp chuyên dụng.

15. Mỗi máy tự hành phải được trang bị phương tiện dập cháy cố định và phải có lịch kiểm tra để kiểm tra tình trạng máy sau khi sử dụng các chất làm trung hòa khí thải, lịch kiểm tra được lập theo hướng dẫn sử dụng thiết bị. Giám đốc điều hành mỏ ban hành quy trình kiểm tra.

16. Trong thời gian sử dụng máy tự hành chạy động cơ đốt trong phải kiểm tra tình trạng kỹ thuật theo trình tự sau:

a) Hàng ca trước khi bắt đầu công việc, người lái máy phải kiểm tra tình trạng kỹ thuật của máy tự hành và ghi vào sổ giao nhận ca. Không được vận hành máy tự hành nếu qua kiểm tra thấy một bộ phận nào đó trực trực, hỏng.

b) Trường bộ phận cơ điện vận tải hoặc người có chuyên môn được ủy quyền phải tiến hành kiểm tra tình trạng kỹ thuật của mỗi máy tự hành sử dụng trong mỏ không ít hơn một lần trong tuần. Không được sử dụng các máy tự hành nếu mỗi tuần không qua kiểm tra.

II. Yêu cầu khi sử dụng máy chạy động cơ đốt trong

1. Mỗi kiểu máy và điều kiện sử dụng chúng trong mỏ phải có:

a) Bảng các loại nhiên liệu cho phép sử dụng cho động cơ hoạt động.

b) Quy trình kiểm tra và hiệu chỉnh động cơ bảo đảm phát sinh khí độc hại trong giới hạn cho phép.

c) Quy trình kỹ thuật sử dụng máy trong đó có trình tự và thời hạn kiểm tra sửa chữa phụ thuộc vào số giờ làm việc và số km vận hành.

d) Hướng dẫn sử dụng chất làm trung hòa khí thải.

đ) Bảng dữ liệu thể hiện sự thay đổi trong miền chế độ làm việc của động cơ trước và sau khi làm sạch khí, khối lượng và nhiệt độ khí thải, hàm lượng khí Oxit Cacbon, Oxit Nitơ, các Andehit và lọc chất rắn.

2. Máy tự hành phải trang bị:

a) Đồng hồ đo tốc độ di chuyển đặt trước tầm nhìn của người lái máy.

b) Còi báo âm thanh.

c) Đồng hồ tính giờ hoặc đồng hồ đo km.

d) Đèn pha chiếu sáng, đèn tín hiệu dừng, đèn pha hậu chiếu sáng.

Máy vận tải phải được trang bị đèn tín hiệu dừng phía sau và tự động bật khi phanh.

Ghi chú: Đối với các máy xúc bốc và máy kéo có tốc độ di chuyển ổn định, máy khoan các lỗ khoan và các máy di chuyển chậm dưới 5km/giờ không nhất thiết phải lắp đồng hồ đo tốc độ.

3. Khoảng hở giữa phần nhô ra ngoài của phương tiện vận tải và tường đường lò, vì chống hoặc bố trí thiết bị trong lò phải được lấy theo công dụng của đường lò và tốc độ di chuyển của máy như sau:

a) Trong các đường lò dùng để vận chuyển quặng nối thông với các gương khẩu phải để khoảng hở không nhỏ hơn 1,2m về phía người đi lại và phía đối diện 0,5m. Bố trí lối đi lại cho người đi bộ phải có chiều cao 1,3m và chiều rộng 0,8m hoặc nếu có khám tránh thì qua khám 25m, lối đi cho người đi lại có thể giảm chiều cao xuống 1m. Khám tránh phải có chiều cao 1,8m, rộng 1,2m và sâu vào 0,7m.

b) Khoảng hở trong các đường lò vận tải quặng từ các khoảnh khai thác đến các đường lò vận tải, các đường lò đang đào và không có người đi lại liên quan đến hoạt động của máy không nhỏ hơn 0,5m về mỗi phía.

Ghi chú:

- Trong các trường hợp còn lại, chiều cao đường lò lối dành cho người đi bộ không được nhỏ hơn 1,8 m trên toàn tuyến.

- Tại các điểm bắt đầu có các phương tiện tự hành vào lò không cho người vào phải đặt biển cấm vào được chiếu sáng.

- Trong các mỏ khai thác kali và muối khẩu bằng máy combai, cho phép thu nhỏ khoảng hở về hai phía đến 0,3m khi đã đào khám tránh về một phía, mỗi khám cách nhau 25m dọc theo đường lò, sâu vào 0,7m, rộng 1,2 m, cao 1,8m.

4. Khoảng cách từ phần nhô ra ngoài của các máy đến vách đường lò không được nhỏ hơn 0,5m.

5. Trong điều kiện hầm lò cho phép sử dụng các động cơ nhưng hàm lượng các chất khí độc hại thải ra không được vượt giá trị ghi ở bảng sau:

Tên khí độc hại	Hàm lượng theo thể tích (%)	
	Trước khi làm sạch khí	Sau khi làm sạch khí
Oxit Cacbon	0,2	0,08
Oxit Nitơ tính quy đổi theo NO ₂	0,08	0,08
Andehit tính quy đổi theo Acrolein	-	0,001

Ghi chú:

- Chỉ số trước khi làm sạch khí không phải xem xét trong quá trình sử dụng và chỉ lấy theo nhà chế tạo.

- Hàm lượng khí độc hại trong khói được xác định theo Quy chuẩn kỹ

thuật Quốc gia về khí thải công nghiệp đối với bụi và các chất vô cơ QCVN 19: 2009/BTNMT nhân với hệ số "k" không quá 40%.

- Oxit Cacbon phải xác định sau xúc tác trung hòa khi nhiệt độ khí thải không nhỏ hơn 250°C tại cửa ống xả.

6. Các đường lò và các khu khai thác có máy chạy động cơ đốt trong hoạt động phải cấp gió sạch để làm loãng hàm lượng khí độc hại do máy thoát ra đến mức độ cho phép nhưng không nhỏ hơn 5m³/ph cho 1 sức ngựa công suất định mức của động cơ chạy dầu diesel và 6m³/ph công suất định mức của động cơ chạy xăng.

7. Tất cả các máy động cơ đốt trong chạy bằng dầu diesel phải được trang bị thiết bị lọc khí độc hại do động cơ thoát ra hai cấp (chất hấp phụ và chất lỏng); trường hợp máy sử dụng động cơ công suất đến 25 sức ngựa chỉ cần thiết bị lọc khí một cấp. Đối với các máy chạy động cơ xăng phải trang bị thiết bị lọc bằng chất xúc tác trung hòa.

8. Trong thời gian vận hành, thành phần khí thải đậm đặc từ mỗi động cơ diesel phải được thông gió sau khi làm sạch theo cách chạy không tải (không ít hơn một lần trong tháng đối với Oxit Cacbon và các Oxit Nitơ). Không được các vận hành máy khi xả thải các chất độc hại vượt quá hàm lượng cho phép.

9. Phải tiến hành phân tích các chất khí thải khi động cơ bắt đầu hoạt động trong hầm lò, sau khi sửa chữa, hiệu chỉnh hoặc hoạt động liên tục sau nửa tháng.

10. Phải xác định hàm lượng Oxit Cacbon và các Oxit Nitơ trong thành phần không khí mở tại các nơi máy chạy động cơ đốt trong hoạt động chính cách cabin người lái máy 2m với tần suất không ít hơn một lần trong tháng.

11. Các gara, các kho chứa dầu máy, các vị trí kiểm tra và điều chỉnh động cơ đốt trong phải được thông gió để đưa khí thải ra đường lò gió thải.

12. Đối với các mỏ có khí cháy, nổ, độc, các thiết bị chạy động cơ đốt trong không được chạy vào các lò cụt.

13. Tất cả các thùng bảo quản và vận chuyển chất lỏng cháy phải được làm bằng kim loại có nắp lò xo hoặc nắp chắc chắn. Nắp để lỗ thăm dò mức dầu phải có gioăng kín bảo đảm loại trừ tia lửa khi mở chúng. Không được phép lắp ống thăm bằng thủy tinh và van thử trên thành bể chứa chất lỏng cháy. Thùng chứa đầy hoặc không chứa chất lỏng cháy đều phải được đóng kín.

Ghi chú: Khái niệm chất lỏng cháy được hiểu là dầu nhiên liệu, mỡ bôi trơn và dầu phanh dùng cho các máy chạy động cơ đốt trong trong hầm lò.

14. Để tránh sự hình thành tia lửa, không được sử dụng các dụng cụ có khả năng sinh lửa khi bắn, bẫy để di chuyển hoặc mở nắp thùng dầu. Trong kho phải có các dụng cụ chuyên dùng tránh sinh tia lửa.

15. Lượng dầu nhiên liệu dự phòng chứa trong kho trong hầm lò không được vượt quá lượng dầu sử dụng trong 6 ngày, mỡ bôi trơn không quá 14 ngày.

Trong thời kỳ xây dựng mỏ (hoặc khai thông tầng mới mỏ đang hoạt động) đến khi xây xong kho chứa, cho phép để chất lỏng nhiên liệu trong các đường lò (trên tầng) với lượng cần thiết không quá một lần nạp để vận hành.

16. Trên các bể đựng để bảo quản các thùng chứa chất lỏng nhiên liệu phải ghi rõ mã hiệu và loại chất lỏng đựng trong đó.

17. Đưa chất lỏng nhiên liệu vào hầm lò và vận chuyển đến kho chứa phải được thực hiện theo quy định về vận chuyển, bảo quản và sử dụng chất lỏng nhiên liệu trong hầm lò do Giám đốc điều hành mỏ phê duyệt.

18. Khi vận chuyển chất lỏng nhiên liệu bằng đầu tàu điện phải để khoảng cách giữa đầu tàu và toa chở chất lỏng nhiên liệu không nhỏ hơn 3m.

19. Vận chuyển chất lỏng nhiên liệu không sử dụng đường ray cho phép thực hiện bằng các tời đặt trên các máy chuyên dụng (Ôtô có tời) hoặc Ôtô rơ móc kéo các thùng chứa đặt trên khung xe không bị lật. Trên vỏ các thùng chở chất lỏng nhiên liệu phải gắn mạch tiếp đất bảo đảm tin cậy, đầu tiếp đất làm bằng thanh sắt nhọn kim loại tiếp xúc với nền lò. Khi rót chất lỏng nhiên liệu và đổ dầu vào động cơ đốt trong vỏ tời phải được nối đất.

Khí thải của máy chạy dầu phải được dẫn ra theo hướng loại trừ được khả năng phát sinh cháy từ ống xả.

20. Cho phép dẫn dầu diesel và mỡ bôi trơn từ mặt đất vào kho chứa bằng các đường ống dẫn qua lỗ khoan. Hệ thống dẫn này do Giám đốc điều hành mỏ phê duyệt sau khi thỏa thuận với lực lượng CN-CH.

Bơm chuyển dầu diesel và mỡ bôi trơn qua đường ống dọc trên đường lò phải thực hiện theo thiết kế được đơn vị quản lý khai thác mỏ phê duyệt và có sự thỏa thuận của lực lượng CN-CH.

21. Cấm sử dụng ngọn lửa trần trong phạm vi khoảng cách 20m tính từ vị trí có chất lỏng nhiên liệu. Cách vị trí có chất lỏng nhiên liệu 20m phải treo bảng ghi "Khu vực cấm sử dụng ngọn lửa trần".

22. Khoảng cách từ kho chứa nhiên liệu và gara đến giếng mỏ, sân ga và các hầm trạm khác (trạm điện, kho chứa VLNCN...) cũng như đến các cửa gió không được nhỏ hơn 100m. Các vị trí cấp dầu cho động cơ

phải được bố trí từ các đường lò có các vị trí này đến đầu máy với khoảng cách không nhỏ hơn 50m.

23. Cho phép đặt các điểm rửa chi tiết máy sử dụng gần gara khi được thông gió; giữa gara và điểm rửa có trụ bảo vệ bằng đất đá hoặc các vì chống không cháy với chiều dày không nhỏ hơn 1m và có lối đi riêng, khoảng cách giữa lối đi riêng và lối vào gara không nhỏ hơn 10 m.

24. Chống giữ đá vách và tường gara, các kho chứa dầu mỡ, các điểm rửa chi tiết máy cũng như các lối đi vào chúng phải bằng vật liệu không cháy trong khoảng cách 25m về hai phía.

25. Kho chứa dầu mỡ và gara phải có hai lối thông ra đường lò có luồng gió chính; trong mỗi lối thông phải xây dựng tường chống cháy với hai cửa chắn bằng kim loại.

26. Nền lò trong kho chứa dầu mỡ và các điểm rửa chi tiết máy sử dụng chất lỏng nhiên liệu phải làm bằng vật liệu ngăn việc rò rỉ chúng ra ngoài.

27. Kho chứa dầu, mỡ và gara phải lắp đặt điện thoại liên lạc. Đối với kho chứa dầu mỡ, điện thoại được lắp bên ngoài các buồng có bồn chứa dầu mỡ nhưng không được cách kho quá 20m.

28. Người làm việc trong kho chứa dầu, mỡ và các điểm rửa chi tiết máy sử dụng chất lỏng cháy phải được trang bị bình tự cứu cá nhân có khả năng cách ly với môi trường bên ngoài khi sử dụng.

29. Kho dầu, mỡ và ở vị trí nối thông với kho 20m phải được chiếu sáng bằng đèn phòng nổ. Bảng điện đặt công tắc và cầu chì phải đặt bên ngoài buồng chứa dầu, mỡ và không gần buồng hơn 10m (trên luồng gió sạch cấp vào buồng).

30. Các bể chứa dầu, mỡ, ống dẫn và các máy móc bằng kim loại sử dụng trong buồng chứa đều phải nối đất.

31. Không được tiến hành nổ mìn ở vị trí cách kho chứa dầu, mỡ nhỏ hơn 30m. Khi khoảng cách lớn hơn 30m, lượng thuốc mìn phải được tính toán trong hệ chiếu nổ mìn được đơn vị quản lý khai thác mỏ phê duyệt.

32. Thay dầu, mỡ cho máy cũng như thay mỡ cho chi tiết máy khi không có máy chuyên dụng phải tiến hành tại các vị trí có sự trợ giúp của các máy, máy bơm và bình kín chứa mỡ. Thay dầu mỡ cho máy trực tiếp trong kho chứa chỉ được phép thực hiện bằng thùng tra mỡ.

33. Điều chỉnh động cơ cho các máy đang hoạt động chỉ được tiến hành trong các đường lò chuyên cho mục đích này. Khí thải trong quá trình điều chỉnh phải được dẫn trực tiếp ra luồng gió thải.

III. Yêu cầu bổ sung cho máy tự hành chạy xăng

1. Trong thời kỳ xây dựng mỏ, cấm sử dụng động cơ chạy xăng trong

các đường lò. Trong các mỏ đang hoạt động, chỉ cho phép sử dụng các máy có động cơ chạy xăng trong đường lò có gió sạch và không được phép chạy trong lò cụt.

2. Khi chuyển dầu, mỡ vào thùng chứa cố định trong kho chứa, dầu, mỡ từ các thùng chứa di động phải được tiến hành bằng bơm.

3. Ngoài việc sử dụng xăng cho máy, không được sử dụng xăng trong hầm lò với mục đích khác.

4. Hàm lượng Oxit Cacbon và Oxit Nitơ trong khí thải của xe máy có động cơ chạy xăng trước và sau trung hòa phải được kiểm tra trước khi đưa vào mỏ cũng như trong quá trình sử dụng. Việc kiểm tra động cơ được thực hiện khi động cơ chuyển động đều với toàn bộ tải.

5. Các động cơ của các xe máy sử dụng trong hầm lò phải đáp ứng các yêu cầu về hàm lượng Oxit Cacbon trong khí thải khi lấy mẫu trước trung hòa không được vượt quá:

- 2,8% khi động cơ hoạt động trong môi trường không tải.

- 1,2% khi chuyển động đều với một phần tải của động cơ xe máy (tiết lưu mỡ không hết).

- 4,5% khi chuyển động đều với toàn bộ tải của động cơ xe máy.

6. Các bộ trung hòa khí thải lắp trên xe máy phải đạt hiệu quả không nhỏ hơn 70% khi nhiệt độ khí thải đến 300°C ở ống xả.

IV. Yêu cầu đối với toa xe tự hành sử dụng trong tổ hợp máy combai đào lò và khai thác quặng

1. Mỗi mã hiệu toa xe tự hành trong mỏ hầm lò phải có:

a) Quy trình kỹ thuật vận hành máy trong đó có trình tự và thời hạn tiến hành kiểm tra sửa chữa định kỳ và sửa chữa lớn.

b) Không ít hơn một lần trong tuần Phụ trách bộ phận cơ điện hoặc người được ủy quyền (có đủ năng lực chuyên môn) phải tiến hành kiểm tra tình trạng kỹ thuật của mỗi toa xe hoạt động trong khu khai thác. Các kết quả kiểm tra phải được ghi vào sổ.

2. Các công việc liên quan đến kiểm tra kỹ thuật các toa xe nhằm loại trừ sai lệch do khấu quặng cũng như đào lò phải được tiến hành khi ngắt điện.

3. Các toa xe chỉ được phép hoạt động trong các đường lò có chiều rộng vượt chiều rộng toa xe không ít hơn 0,4m về hai bên. Những người không liên quan đến toa xe không được đi lại trong các đường lò này.

4. Tốc độ lớn nhất của toa xe có tải, không tải được thực hiện theo thiết kế được đơn vị quản lý khai thác mỏ phê duyệt. Để kiểm tra tốc độ chuyển động trên các toa xe phải gắn đồng hồ đo tốc độ. Khi chạy vào đường vòng, tốc độ chuyển động của toa xe không vượt quá 3 km/h.

5. Người làm việc được phép đi lại trong các đường lò vận tải bằng toa xe với điều kiện: Bảo đảm khoảng hở giữa kích thước toa xe và hông lò về phía người đi bộ không nhỏ hơn 1,2m và phía đối diện 0,5m; phần đường lò dành cho người đi bộ phải thông thoáng và không có vật cản.

6. Trong các đường lò sử dụng toa xe mà không bố trí lối đi cho người đi bộ phải treo bảng ghi "Cấm vào", bảng ghi phải được chiếu sáng. Chỉ người lái toa xe mới được ngắt điện chiếu sáng các bảng tín hiệu.

7. Người đi vào và đi ra trong các đường lò thuộc phạm vi vận tải bằng toa xe chỉ được phép ở các điểm cuối hành trình của toa xe khi toa xe đã tập kết ở đó và khi thợ lái toa xe đồng ý, khi đó các toa xe phải dừng lại. Toa xe được vận hành sau khi có tín hiệu không còn người trên đường vận tải.

8. Phải lắp đèn tín hiệu về hai phía để thông báo cho người lái toa xe các điểm cuối cùng không có người đi lại.

9. Khi toa xe đến vị trí chất tải trong tổ hợp bunke chứa quặng di động hay cố định, tốc độ chuyển động của toa xe không được vượt quá 5km/h.

PHỤ LỤC III
HƯỚNG DẪN THỰC HIỆN CÔNG TÁC THÔNG GIÓ VÀ KIỂM SOÁT KHÍ MỎ

A. HƯỚNG DẪN THỰC HIỆN CÔNG TÁC THÔNG GIÓ MỎ







I. Kế hoạch thông gió

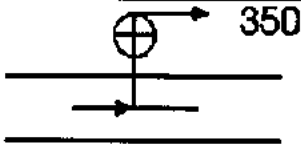
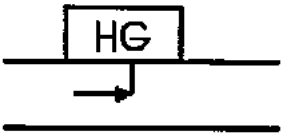
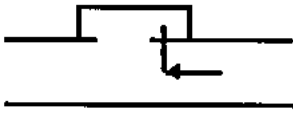





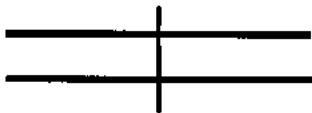
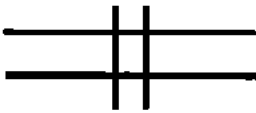
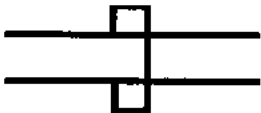
1. Kế hoạch thông gió mỏ phải được lập đồng thời với kế hoạch sản xuất và phải thường xuyên điều chỉnh cho phù hợp với sự thay đổi theo diễn biến trong quá trình sản xuất. Kế hoạch thông gió mỏ bao gồm: Bản đồ thông gió, bảng giải thích, sơ đồ tính toán mạng thông gió và biện pháp đảm bảo an toàn trong công tác thông gió mỏ.

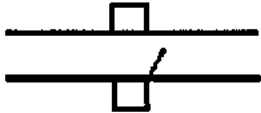
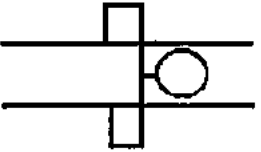
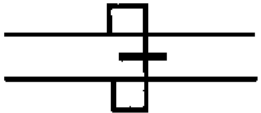
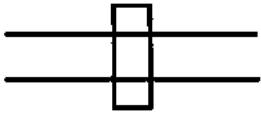
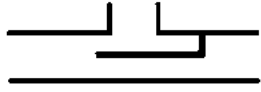
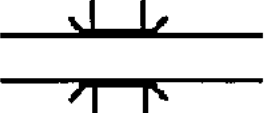

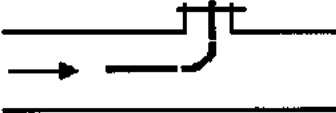

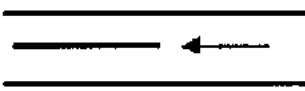
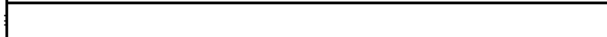

2. Bản đồ thông gió phải được lập chung cho cả mỏ; bản đồ thông gió khu vực được tách ra từ sơ đồ thông gió chung.

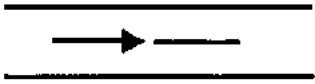
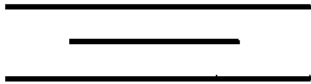
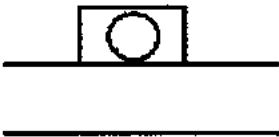
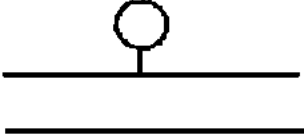

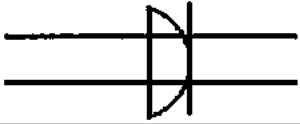
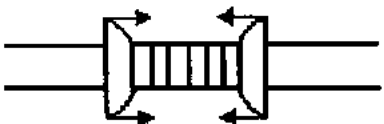
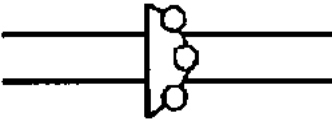

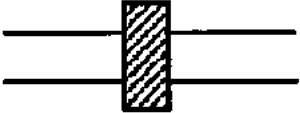

3. Trên bản đồ thông gió phải thể hiện bằng các ký hiệu được quy định trong bảng 1 Phụ lục III của Quy chuẩn này.





Bảng 1 Phụ lục III - Các ký hiệu thông gió mỏ

Ký hiệu quy ước	Tên ký hiệu
 	Luồng gió sạch: Mũi tên nét liền màu đỏ Luồng gió thải: Mũi tên nét đứt màu xanh
Tên thiết bị 	Trạm quạt gió chính
Tên thiết bị 	Trạm quạt gió phụ
	Quạt gió cục bộ
	Trạm hút bụi
	Quạt hút khí

	
	<p>Trạm hoà gió</p>
	<p>Trạm thu gió</p>
	<p>Giếng mỏ, phễu gió tiết diện tròn</p>
	<p>Giếng mỏ, phễu gió tiết diện hình chữ nhật</p>
	<p>Cổ giếng nghiêng, cửa tunen</p>
	<p>Trạm đo lưu lượng gió</p>
	<p>Điện thoại</p>
	<p>Cửa gió bằng gỗ</p>
	<p>Cửa gió bằng sắt</p>
	<p>Cửa gió thường đóng</p>

	<p>Cửa gió thường mở, chỉ đóng khi sự cố</p>
	<p>Cửa gió tự động</p>
	<p>Cửa gió có cửa sổ điều chỉnh</p>
	<p>Tường chắn kín</p>
	<p>Vách ngăn gió dọc lò</p>
	<p>Cầu gió</p>
	<p>Vòi phun</p>
	<p>Ống gió để thông gió bằng hạ áp chung của mỏ</p>
	<p>Ống thông gió đẩy (mũi tên màu đỏ)</p>
	<p>Ống thông gió hút (mũi tên màu xanh)</p>
	

	<p>Ống dẫn khí, đường kính tính bằng mm (mũi tên màu xanh)</p>
	<p>Ống tháo khí (màu vàng)</p>
	<p>Trạm bơm chân không trong hầm lò</p>
	<p>Cảm biến kiểm tra không khí mở Ghi tên loại khí đo Ví dụ CO₂: Cacbôníc V: Tốc độ gió</p>
	<p>Dàn bụi trợ</p>
	<p>Dàn nước</p>
	<p>Dàn nước đặt phân tán</p>
	<p>Màn nước</p>
	<p>Màn sương mù</p>
	<p>Vách ngăn hút bụi</p>
	<p>Nơi để thiết bị phòng chống cháy</p>

	Trạm CN - CH mở dưới hầm lò
	Nơi trú ẩn khi nổ mìn hoặc khi có sự cố
	Lò chợ hoặc gương khẩu quặng
	Cổng gió

4. Trên bản đồ thông gió phải ghi rõ:

a) Lưu lượng gió thực tế vào mỏ, các mức, khu vực khai thác và các gương khẩu, gương lò cắt, buồng hầm cũng như các vị trí đặt quạt gió cục bộ; tốc độ gió thực tế trong các gương khẩu và lò cắt.

b) Lưu lượng gió thực tế thải ra từ mỏ, các mức, khu vực khai thác và các gương khẩu.

c) Lưu lượng gió thực tế ở đầu và cuối của các lò dọc vỉa và lò ngầm để xác định rò gió.

d) Lưu lượng gió theo tính toán cho các gương khẩu và gương lò cắt, khu vực khai thác, các buồng, hầm, vị trí đặt quạt cục bộ. Lưu lượng gió theo tính toán được ghi bằng màu đỏ, lưu lượng gió thực tế được ghi bằng màu đen.

5. Trên bản đồ thông gió phải thể hiện:

a) Độ thoát khí tương đối trong quá trình khai thác đối với mỏ có khí cháy, nổ, bụi nổ, m^3/t . ngày-đêm.

b) Lưu lượng gió chung đi vào mỏ theo tính toán và thực tế, $m^3/phút$.

c) Rò gió: Lưu lượng gió rò ra ngoài hầm lò tính bằng % so với công suất của tổng các trạm quạt gió chính; trong hầm lò tính bằng % so với lưu lượng gió đưa vào mỏ.

6. Phần thuyết minh kế hoạch thông gió phải thể hiện:

a) Liệt kê các vỉa, thân quặng có tính tự cháy, bụi nổ; khí cháy, nổ, độc; nguy hiểm về xi khí, phụt khí, quặng, đất đá bất ngờ.

b) Phương pháp và sơ đồ thông gió mỏ.

c) Các loại quạt làm việc và dự phòng, lưu lượng và hạ áp thực tế, lưu lượng gió tối đa cấp cho mạng gió, tốc độ vòng quay của cánh quạt, góc lắp cánh (đối với quạt hướng trục), tình trạng kỹ thuật và khả năng đảo chiều của quạt gió.

d) Các thiết bị tháo khí hiện có, kiểu bơm chân không, số lượng và lưu lượng bơm (nếu có).

e) Số lượng các gương khẩu được thông gió nối tiếp.

g) Số lần tích tụ khí trong năm ở các gương khẩu và các đường lò cụt, phân tích nguyên nhân tích tụ khí và hiệu quả của các biện pháp làm giảm sự tích tụ khí.

h) Bảng kê các máy đo khí, gió hiện có và yêu cầu khi sử dụng.

7. Khi lập kế hoạch khai thác mỏ, kế hoạch thông gió mỏ phải được tính toán vào thời kỳ thông gió khó khăn nhất.

II. Hướng dẫn đảo chiều gió và kiểm tra hoạt động của các bộ phận đảo chiều gió của trạm quạt

1. Tất cả các mỏ, ít nhất mỗi năm hai lần vào tháng 7 và tháng 11 hoặc khi thay đổi sơ đồ thông gió chung, khu vực, mức khai thác hoặc khi thay đổi quạt gió chính của mỏ phải cho luồng gió đảo chiều đi qua tất cả các đường lò theo sơ đồ quy định trong Kế hoạch ƯCKC. Khi tiến hành đảo chiều gió, phải kiểm tra hiệu chỉnh các bộ phận làm kín khít, các cơ cấu đóng cắt và các cơ cấu đảo chiều gió.

2. Khi đảo chiều gió, phải quan sát tình trạng của động cơ điện quạt gió đề phòng động cơ bị quá tải.

Trong thời gian đảo chiều gió, phải dừng việc cấp điện vào hầm lò, nhà trên mặt bằng mỏ (trừ thiết bị trực tải, thiết bị quạt gió chính, thiết bị bơm nước) và cấm mọi hoạt động có ngọn lửa trần trên mặt bằng mỏ nơi bị ảnh hưởng của luồng gió thổi.

3. Số lượng và vị trí làm việc trong hầm lò của những người thực hiện công tác đảo chiều gió phải do Giám đốc điều hành mỏ quy định và được ghi trong kế hoạch đảo chiều gió.

4. Giám đốc điều hành mỏ kiểm tra và chỉ đạo trực tiếp người được giao Phụ trách cơ điện mỏ, Trưởng bộ phận thông gió thực hiện việc đảo chiều gió có sự tham gia của đơn vị CN-CH chuyên trách. Kết quả đảo chiều gió phải lập thành biên bản theo mẫu số 1 của Phụ lục III của Quy chuẩn này.

5. Việc đo lưu lượng gió cũng như kiểm tra thành phần không khí mỏ do đơn vị CN-CH chuyên trách phối hợp với cán bộ của Bộ phận thông gió mỏ thực hiện.

6. Khi khôi phục lại chiều gió bình thường, sau mỗi lần đảo chiều gió ít nhất là 30 phút, nhân viên kỹ thuật của Bộ phận thông gió phải kiểm tra xác định thành phần không khí mỏ trong giới hạn cho phép ở tất cả các đường lò mới được phép đóng điện vào mỏ và tiến hành làm việc. Các trạm biến áp di động, trạm phân phối cấp điện cho các quạt gió cục bộ làm việc và tiến hành làm giảm tích tụ khí trong các lò cụt thực hiện theo "Quy định làm giảm sự tích tụ khí trong các lò; điều tra, thống kê và ngăn ngừa tích tụ khí" do bộ phận thông gió mỏ lập, được Giám đốc điều hành mỏ phê duyệt.

7. Kết quả kiểm tra đảo chiều gió phải được lập thành biên bản và lưu

trữ tại bộ phận thông gió của mỏ trong thời hạn ít nhất một năm.

8. Việc kiểm tra hiệu chỉnh các bộ phận làm kín khí, các cơ cấu đóng ngắt và các cơ cấu đảo chiều gió của quạt chính và dự phòng chỉ được tiến hành khi quạt không làm việc.

9. Người được Giám đốc điều hành mỏ giao phụ trách cơ điện chịu trách nhiệm về tình trạng của các bộ phận làm kín khí các cửa, các cơ cấu đóng ngắt và các cơ cấu đảo chiều gió.

B. KIỂM SOÁT KHÍ MỎ

I. Hướng dẫn lấy mẫu không khí mỏ

1. Quy định chung

Hướng dẫn lấy mẫu không khí mỏ là hướng dẫn cách lấy các mẫu không khí mỏ để phân tích đảm bảo theo quy định tại Điều 42 của Quy chuẩn này.

Trình tự và vị trí lấy mẫu không khí mỏ trong thời gian xảy ra sự cố cũng như lấy đột xuất phải được phép của Giám đốc điều hành mỏ.

2. Tổ chức, thời hạn và vị trí lấy mẫu không khí mỏ

a) Lấy mẫu không khí mỏ phải tiến hành theo trình tự trong kế hoạch lấy mẫu. Mẫu không khí mỏ được lấy bằng túi hoặc dụng cụ lấy mẫu. Sau khi lấy mẫu xong, mẫu phải được gửi ngay cho phòng thí nghiệm của đơn vị có chức năng phân tích.

b) Kế hoạch lấy mẫu không khí mỏ, một quý một lần được Phụ trách bộ phận thông gió lập. Kế hoạch, thời hạn lấy mẫu không khí mỏ phải được Giám đốc điều hành mỏ phê duyệt.

Kế hoạch lấy mẫu không khí mỏ phải được Giám đốc điều hành mỏ ký ban hành vào đầu mỗi tháng (sau 5 ngày).

Trong kế hoạch lấy mẫu không khí mỏ phải nêu rõ: Thời gian, vị trí lấy và số lượng mẫu.

Việc lấy mẫu không khí mỏ để kiểm tra thành phần phải tiến hành tại các vị trí làm việc: Khoảnh, buồng khấu, gương khấu không ít hơn một lần trong tháng và các vị trí còn lại không ít hơn một lần trong quý.

Trong kế hoạch lấy mẫu không khí mỏ ở các mỏ nằm gần các bãi thải bị cháy hoặc các khu công nghiệp phát tán các khí độc hại có khả năng đưa vào mỏ phải bao gồm cả việc lấy mẫu không khí cấp vào mỏ.

Trong các đường lò nhiệt độ lớn hơn 30°C, khi lấy mẫu không khí mỏ phải đo nhiệt độ, độ ẩm và tốc độ gió.

c) Trong những ngày thực hiện kế hoạch lấy mẫu không khí mỏ, người được giao nhiệm vụ lấy mẫu của mỏ hoặc nhân viên của đơn vị CN-CH chuyên trách cùng Trưởng bộ phận thông gió điều chỉnh Bản phân công lấy mẫu.

Phụ trách bộ phận thông gió ký Bản phân công lấy mẫu theo mẫu số 2 Phụ lục III của Quy chuẩn này, giao nhiệm vụ cho nhân viên kiểm tra kết quả

sau việc thực hiện.

d) Khi đào các đường lò cắt bằng phương pháp khoan nổ mìn phải lấy mẫu không khí mỏ để xác định chế độ thông gió mỏ.

đ) Phân tích mẫu không khí mỏ theo Quy định tại Điều 42 của Quy chuẩn; phải xác định được hàm lượng các chất khí: CH₄, H₂, H₂S, SO₂, CO, CO₂, O₂ và Oxit Nitơ.

e) Để điều chỉnh lưu lượng gió tính toán cấp vào gương khẩu sau khi nổ mìn theo quy định tại Điều 41 của Quy chuẩn này phải định kỳ lấy mẫu để phân tích thành phần không khí mỏ. Việc lấy mẫu không khí mỏ được tiến hành không chậm hơn 30 phút sau khi nổ mìn.

Lấy mẫu không khí mỏ trong tất cả các lò cắt phải được bắt đầu từ vị trí cách gương 35m và những vị trí tiếp theo cách nhau 50m kể từ vị trí ban đầu còn lò đào từ dưới lên trên cách nhau 15-20m.

f) Các mẫu không khí mỏ lấy ở các đường lò ngập nước (để bơm nước) không được thông gió phải phân tích hàm lượng các chất khí: CH₄, H₂, H₂S, SO₂, CO, CO₂ và O₂.

g) Trong trường hợp đặc biệt, Giám đốc điều hành mỏ có thể tổ chức lấy mẫu không khí mỏ và gửi ngay các mẫu khí được lấy cho Phòng thí nghiệm của đơn vị có chức năng phân tích.

h) Lấy mẫu không khí mỏ trong các đường lò sử dụng đầu máy động cơ đốt trong được thực hiện theo hướng dẫn tại Phụ lục II của Quy chuẩn này.

i) Đối với các mẫu không khí mỏ yêu cầu phân tích nhanh kể từ khi mẫu được chuyển đến phòng thí nghiệm, phải phân tích trong vòng 3 giờ.

Trong mọi trường hợp khi kết quả phân tích cho thấy hàm lượng các khí độc hại và các khí cháy tăng cao cũng như kết quả phân tích nhanh phải thông báo ngay cho Giám đốc điều hành mỏ kết quả phân tích. Các kết quả này được sao gửi và ghi vào sổ theo dõi.

3. Thực hiện lấy mẫu không khí mỏ

a) Công tác chuẩn bị lấy mẫu

- Việc lấy mẫu không khí mỏ phải được tiến hành theo quy định của Quy chuẩn này. Sau khi điều chỉnh Bản phân công lấy mẫu, giao trách nhiệm lấy mẫu không khí mỏ cho người được giao nhiệm vụ của mỏ hoặc nhân viên của đơn vị CN-CH chuyên trách.

Việc lấy mẫu không khí mỏ được thực hiện bằng các túi, bình, chai lọ.

- Phải dùng nước sạch để đổ đầy các bình, chai lấy mẫu; không được sử dụng nước bẩn, nước mỏ và nước sôi để đổ đầy bình lấy mẫu.

Trước khi đổ nước vào các bình lấy mẫu, các bình trên phải được ngâm trong bể làm sạch trong thời gian không ít hơn 2 giờ. Khi đổ nước vào bình lấy mẫu phải theo dõi nước đầy bình không chứa bọt khí do sử dụng nước không đạt yêu cầu hoặc nước quá lạnh.

- Để lấy mẫu không khí mở chỉ sử dụng các chai, chuột khí thủy tinh màu trắng, trong suốt

Tất cả các túi, bình, chai lọ lấy mẫu phải được sơn phủ bằng lớp nhựa đường hoặc sơn màu đỏ.

Không được sử dụng các túi bằng giấy để lấy mẫu không khí mở.

Cán bộ phòng thí nghiệm phải chuẩn bị dụng cụ lấy mẫu còn hiệu chỉnh việc đổ đầy nước vào bình do người được giao nhiệm vụ của mở hoặc nhân viên của đơn vị CN-CH chuyên trách thực hiện.

b) Công tác lấy mẫu

- Lấy mẫu không khí mở bằng phương pháp “ướt” được dựa trên cơ sở thay đổi mực nước chảy ra từ bình chứa mẫu không khí mở (chai, lọ hoặc chuột khí) do không khí.

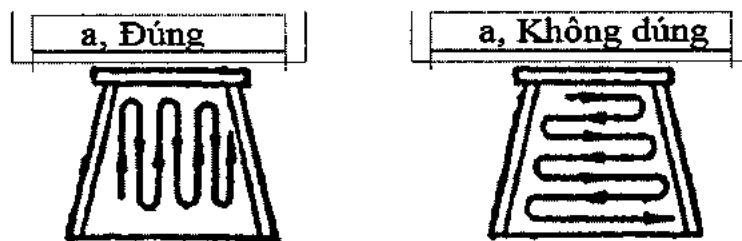
Phương pháp “ướt” được sử dụng để lấy các mẫu không khí mở nhằm xác định hàm lượng các chất khí: CH₄, H₂, CO, O₂ cũng như CO₂ khi không yêu cầu độ chính xác cao.

Phương pháp “ướt” cũng không được sử dụng để lấy các mẫu không khí mở nhằm xác định hàm lượng các chất khí bị nước hấp thụ (khí lưu huỳnh, sulfua hidro và Oxit Nitơ) hoặc các loại khí khác nếu phải lưu giữ qua 3 ngày.

- Chai, lọ lấy mẫu phải đậy kín bằng nút cao su; trên nút cao su được lồng ống thủy tinh.

- Khi lấy mẫu mở nút cao su và đổ nước đi để không khí mở chiếm chỗ, đóng nắp cao su và lật ngược bình lên. Lượng nước phía dưới bình chiếm chỗ khoảng 10-15mm.

- Mẫu không khí mở trong các đường lò phải có các thành phần phản ánh giá trị trung bình. Để thực hiện việc này, người lấy mẫu mở nút bình và di chuyển theo đường dích dắc từ vách xuống nền lò trong toàn bộ tiết diện đường lò. Đường di chuyển bình lấy mẫu không khí mở được hướng dẫn ở hình 1 Phụ lục III của Quy chuẩn này.



Hình 1 Phụ lục III - Đường di chuyển bình lấy mẫu không khí mở

Hình a: thực hiện đúng Hình b thực hiện không đúng

- Việc lấy mẫu không khí trong các buồng khói và các đường lò có tiết diện lớn phải bắt đầu ở chiều cao 1,5-2m và bình mẫu được di chuyển theo khả năng có thể trong tiết diện. Ngoài ra phải lấy mẫu thứ hai ở gần vách các đường lò đó.

- Việc lấy mẫu không khí mở trong các giếng mở phải thực hiện bằng

cách di chuyển bình theo đường dịch dắc trong mặt phẳng tiết diện vuông góc với hướng gió qua giếng.

- Phụ thuộc vào vị trí lấy mẫu, mức độ chính xác yêu cầu, tính chất khí cần lấy mẫu, ngoài phương pháp "ướt" cho phép lấy mẫu bằng các phương pháp sau: Hút chân không, đẩy, hút, vetsi bóng đá.

c) Lấy mẫu không khí trong các khu vực cách ly đám cháy

Để phân tích không khí trong khu vực cách ly đám cháy, các mẫu không khí mở phải được lấy ở vị trí gần sau tường chắn và từ các lỗ khoan kiểm tra bằng cách đẩy khí từ lỗ khoan vào chuột khí nhờ bơm tay. Trước khi lấy mẫu phải bơm khí qua ống dẫn khí từ lỗ khoan vào bình không ít hơn 10 lần thể tích có khí.

Khi lấy mẫu không khí mở ở vị trí gần sau tường chắn và từ các lỗ khoan kiểm tra, phải đo nhiệt độ và áp lực trong vùng cách ly (bằng áp kế đo áp lực nước) và ghi vào sổ theo dõi.

Khi áp lực trong vùng cách ly thấp hơn bên ngoài (lỗ khoan hoặc ống thăm dò) không được tiến hành lấy mẫu không khí mở.

4. Vận chuyển và giao nhận mẫu không khí cho phòng thí nghiệm

a) Các mẫu không khí mở lấy theo Bảng phân công lấy mẫu kiểm tra thành phần không khí mở phải gửi về phòng thí nghiệm với các nội dung đã nêu của mở và các vị trí lấy mẫu.

Bảng phân công lấy mẫu kiểm tra thành phần không khí mở thực hiện theo mẫu số 2 Phụ lục III của Quy chuẩn này.

b) Các mẫu không khí mở lấy theo Biên bản - Phiếu kiểm tra thành phần không khí mở phải có đầy đủ các chữ ký của người chuyển đến Phòng thí nghiệm và người trực phòng thí nghiệm. Cán bộ ở phòng thí nghiệm phải kiểm tra tình trạng các bình mẫu vừa nhận, sắp xếp theo thứ tự và ghi các kết quả hàm lượng khí sau khi phân tích.

Tất cả các mẫu không đạt yêu cầu (bị hỏng), cán bộ phòng thí nghiệm phải đánh dấu và sắp đặt theo thứ tự, ghi vào sổ ghi chép và thông báo ngay cho Trưởng phòng thí nghiệm.

c) Trưởng phòng thí nghiệm có quyền:

- Từ chối phân tích các mẫu bị hỏng và yêu cầu lấy lại mẫu khí.

- Tiến hành phân tích mẫu không khí mở bị hỏng, thông báo cho lãnh đạo mở và đơn vị CN-CH chuyên trách về tính chất hỏng của mẫu, khả năng kết quả phân tích không chính xác và yêu cầu bắt buộc lấy lại mẫu.

d) Ngoài các mẫu hỏng, tất cả các kết quả phân tích mẫu không khí mở trong phòng thí nghiệm phải ghi vào Biên bản - Phiếu kiểm tra thành phần không khí mở được lập theo mẫu số 3 Phụ lục III của Quy chuẩn này.

II. Hướng dẫn công tác đo gió

1. Đo tốc độ gió ở các đoạn lò thẳng không có chướng ngại vật được tiến hành ở vị trí cách điểm luồng gió phân nhánh và rẽ đột ngột không nhỏ

hơn 15m.

Khi đo gió, dịch chuyển đồng hồ đo theo đường chỉ dẫn thể hiện trên Hình 2 Phụ lục III, người đo gió có thể đứng ở các vị trí:

a) Đứng trong tiết diện vị trí cần đo tốc độ gió, được gọi là phương pháp đo “trong tiết diện”.

b) Đứng xa tiết diện và với tay đến tiết diện cần đo, được gọi là phương pháp đo “trước mặt”.

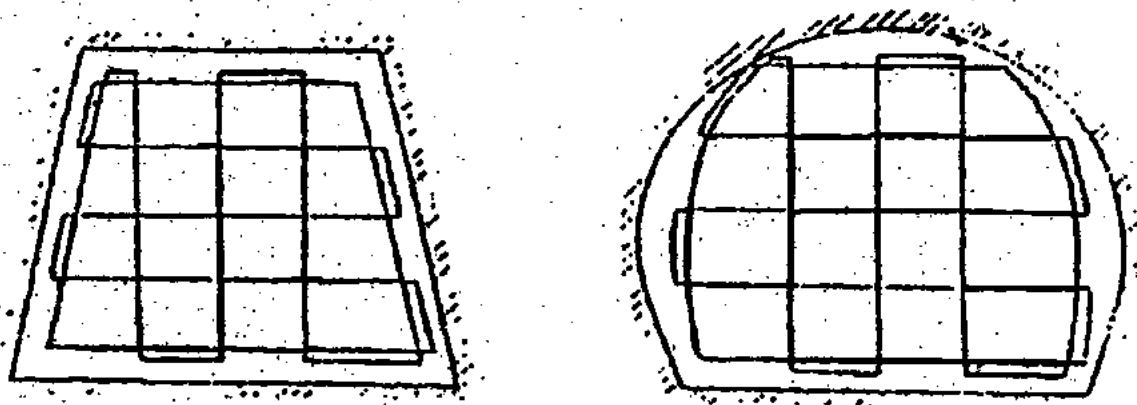
c) Đứng xa tiết diện cần đo từ 1,5m đến 2m (đo tốc độ gió bằng đồng hồ đo gió gắn trên cần đo) được gọi là phương pháp đo cần dài.

Phương pháp đo “trước mặt” có thể được thực hiện khi chiều cao tiết diện sử dụng của lò nhỏ hơn 2m. Để thu được kết quả tốc độ trung bình chính xác, cần tra trên đồ thị, nhân với hệ số điều chỉnh K:

$K = 1,14$ đối với phương pháp đo “trước mặt”.

$K = (S - 0,4)/S$ đối với phương pháp đo “trong tiết diện”.

Trong đó, S là diện tích tiết diện sử dụng của lò, m^2 .



Hình 2 Phụ lục III - Cách đo gió

Đo tốc độ gió bằng phương pháp đo cần dài thì kết quả đo không có hệ số điều chỉnh K. Để đo gió trong các lò có hình thù tiết diện phức tạp, phải phân chia tiết diện đó ra các dạng hình cơ bản. Thời gian tiến hành mỗi lần đo không ít hơn 100s. Tại mỗi vị trí đo, phải tiến hành đo tốc độ gió 3 lần bằng máy đo gió. Để xác định tốc độ gió ở khu vực gần gương lò cụt khi đào lò bằng phương pháp gương hẹp, sử dụng thông gió đáy bằng cách đo tốc độ luồng gió thổi tại vị trí cách miệng ống gió từ 8m đến 10m; kết quả đo nhân lên 3 lần.

2. Xác định nhiệt độ và độ ẩm tương đối của không khí bằng máy hút ẩm. Khi đo nhiệt độ và độ ẩm tương đối của không khí, máy đo được đặt ở vị trí trên tiết diện ngang của lò, cụ thể như sau:

a) Trong giếng: Vị trí đo cách một đoạn bằng \sqrt{R} kể từ thành giếng, ít

nhất ở hai điểm cách nhau bằng \sqrt{R} theo chu vi của giếng.

Ở đây: R - Bán kính giếng.

b) Trong các lò bằng và lò nghiêng: Vị trí đo cách thành lò một đoạn bằng 0,3 lần chiều rộng lò, cách nền lò bằng 0,4 chiều cao lò.

c) Trong lò nhập các luồng gió với nhau: Tại 3 điểm với khoảng cách đều nhau, cách hông lò bằng 0,25 lần chiều rộng lò và cách nền lò bằng 0,4 lần chiều cao lò.

d) Trong không gian gần gương lò cụt: Tại vị trí cách 5m, cách miệng ống gió về phía cửa lò, tại 3 điểm cách đều nhau kể từ hông lò, bằng 0,25 chiều rộng lò và cách nền lò bằng 0,4 chiều cao lò.

Giá trị nhiệt độ không khí bằng giá trị trung bình của tất cả các điểm đo.

3. Khi đo nhiệt độ, độ ẩm bằng các máy đo chuyên dùng thì kết quả nhiệt độ, độ ẩm không khí hiển thị trên màn hình các máy đo

III. Hướng dẫn các biện pháp phòng ngừa khí mỏ

1. Trình tự xác định chế độ khí trong các mỏ hầm lò

a) Căn cứ để xác định khí mỏ bao gồm:

- Tài liệu địa chất dùng để thiết kế khai thác mỏ cũng như trước khi bắt đầu xây dựng mỏ.

- Phát hiện ra các khí cháy, nổ, độc hại trong quá trình thăm dò bổ sung, đào lò, khai thác mỏ, đơn vị khai thác mỏ phải lập hồ sơ về sự thoát khí để đưa mỏ vào chế độ có khí cháy, nổ, độc hại.

b) Các mỏ khai thác quặng căn cứ vào điều kiện riêng của mỏ lập các biện pháp phòng ngừa phù hợp.

c) Các mỏ khi phát hiện thoát khí cháy, nổ, độc hại phải tiến hành lấy mẫu không khí mỏ và phân tích trong phòng thí nghiệm chuyên ngành để xác nhận về mức độ, quy mô và tính chất của khí.

d) Đối với các mỏ quặng hầm lò, khi bầu không khí nơi làm việc có khí cháy, nổ, phải sử dụng các thiết bị điện phòng nổ hầm lò và trang bị thiết bị quan trắc, giám sát khí tự động.

2. Những vấn đề chung

a) Mọi người làm việc trong mỏ quặng hầm lò ở chế độ khí cháy, nổ, độc hại phải được trang bị bình tự cứu có khả năng cách ly với môi trường bên ngoài khi sử dụng và nắm được các quy định về phòng ngừa. Thời hạn sử dụng của bình tự cứu phải theo quy định của nhà sản xuất.

b) Những người được giao nhiệm vụ đo kiểm tra hàm lượng khí cháy, nổ, độc hại, Phụ trách và Phó phụ trách bộ phận khai thác, đào lò, phụ trách nổ mìn, thợ lái máy vận tải trong lò ở mỏ có khí cháy, nổ, độc hại phải được huấn luyện công tác đo khí và được trang bị máy đo khí xách tay để thực hiện nhiệm vụ.

c) Tại tất cả các mỏ quặng hầm lò có khí cháy, nổ, độc hại thì lấy mẫu

để phân tích khí một quý một lần, căn cứ vào kết quả phân tích trong quý ở các khu vực trong mỏ, Giám đốc điều hành mỏ phải chuyển các khu vực lò có khí cháy, nổ, khí độc hại có chung hệ thống thông gió sang chế độ mỏ có khí cháy, nổ, độc hại.

d) Trong kế hoạch khai thác phải thể hiện (chỉ rõ vị trí trên tầng khai thác) vùng phá hủy kiến tạo, nguy hiểm về thoát khí cháy, nổ, độc hại, các vị trí khác có khả năng tích tụ và thoát khí cháy, nổ, độc hại (đá vẩy quanh quặng, đá chứa vật chất hữu cơ sót lại, khoảng rỗng trước khi đào lò và khai thác...). Khi đào đường lò tiến gần các đối tượng này khoảng 30m, phụ trách bộ phận địa chất, trắc địa mỏ phải thông báo Giám đốc điều hành mỏ, Phụ trách bộ phận thông gió, Phụ trách bộ phận đào lò.

Làm việc trong khoảng cách 30m thuộc đối tượng này phải thực hiện theo hộ chiếu thi công bổ sung đảm bảo an toàn được Giám đốc điều hành mỏ phê duyệt. Bên cạnh các biện pháp ngăn ngừa phải khoan thăm dò tiến trước không ít hơn ba lỗ khoan với chiều sâu lỗ khoan không nhỏ hơn 5m.

3. Tổ chức thông gió và lập các biện pháp ngăn ngừa tích tụ khí trong các đường lò

a) Lưu lượng gió, cấp vào mỏ cần phải tính toán theo quy định tại Điều 41 của Quy chuẩn này.

b) Trong trường hợp quạt gió chính bị ngừng hoạt động hoặc chế độ thông gió bị vi phạm, mọi người dừng ngay công việc và rút ra vị trí có luồng gió sạch, ngắt điện vào các thiết bị điện, tắt các động cơ đốt trong của thiết bị vận tải.

Mọi công việc được tiến hành trở lại chỉ khi Giám đốc điều hành mỏ cho phép sau khi đã phục hồi chế độ thông gió và đo khí bảo đảm an toàn.

c) Khi đào các đường lò cụt không được để gió thổi đi vào các gương khẩu hoặc các đoạn lò cụt khác.

Cho phép nối tiếp không nhiều hơn hai đường lò cụt khi không có các khí cháy và khí độc hại thoát ra.

Trong thời kỳ xây dựng và chuẩn bị các tầng khai thác mới, khi được Giám đốc điều hành mỏ cho phép, gió thổi từ đường lò đào được đi vào đường lò cấp gió sạch cho tầng đang hoạt động với điều kiện gió thổi không thoát ra khí cháy, nổ và độc hại.

d) Việc điều chỉnh luồng gió chỉ được phép tiến hành khi có lệnh của Trưởng bộ phận thông gió.

đ) Khi phát hiện không khí trong đường lò có hàm lượng khí cháy, nổ, độc hại vượt hàm lượng cho phép, người đo khí thông báo dừng mọi công việc trong đường lò này, đưa người ra vị trí an toàn, ngắt điện cấp vào thiết bị điện, tắt động cơ đốt thiết bị vận tải và thông báo cho Trung tâm chỉ huy sản xuất cũng như Phụ trách bộ phận khai thác hoặc đào lò. Mọi công việc trong đường lò phát hiện khí cháy và khí độc hại chỉ được tiến hành trở lại khi Giám đốc điều hành mỏ cho phép.

e) Khi phát hiện khí cháy và độc hại, Giám đốc điều hành mỏ phải báo

cáo ngay đơn vị quản lý khai thác mỏ.

Tất cả các trường hợp phát hiện khí cháy, nổ, độc hại phải được ghi vào "Sổ đo khí và theo dõi sự tích tụ khí" theo mẫu số 10 tại Phụ lục VII của Quy chuẩn này.

f) Các biện pháp làm giảm khí các đường lò phải bao gồm:

Ngắt điện cấp cho thiết bị điện và lưới điện, loại trừ các nguồn cháy khác trong các đường lò gió thải đi ra.

Đặt biển báo cấm vào (từ đường lò gió sạch) các vị trí người qua lại trên các đường lò có gió thải đi ra do công tác làm giảm nồng độ khí.

Lựa chọn phương pháp và trình tự làm giảm nồng độ khí.

Kiểm tra sau khi làm giảm nồng độ khí tại các đường lò và các đường lò gió sạch, hàm lượng khí cháy, nổ, độc hại phải đạt hàm lượng cho phép.

g) Công tác làm giảm nồng độ khí tại các đường lò phải được Phụ trách bộ phận thông gió trực tiếp chỉ đạo tại hiện trường.

h) Các đường lò ngừng hoạt động phải được thông gió bằng các quạt gió cục bộ (QCB) nếu không thông gió thì phải làm tường chắn cách ly để ngăn khí thoát ra ngoài và người đi vào trong.

Các công việc trong các đường lò ngừng hoạt động này được phép tiến hành trở lại chỉ sau khi thông gió và xác nhận thành phần không khí mỏ đạt hàm lượng quy định.

i) Khi hàm lượng các khí cháy, nổ, độc hại trong bầu không khí mỏ của các đường lò vượt quy định cho phép, công tác làm giảm nồng độ khí phải thực hiện theo biện pháp được Giám đốc điều hành mỏ phê duyệt.

j) Ở các mỏ quặng hầm lò có khí cháy, nổ, độc hại phải lập biện pháp ngăn ngừa tích tụ khí các đường lò, các công trình ngầm và các công trình trên mặt mỏ do khí cháy xâm nhập theo các lỗ khoan không lấp kín, khe nứt, phá hủy kiến tạo khối đá đi vào.

k) Việc kiểm tra hàm lượng khí cháy trong các đường lò và các công trình thi công nguy hiểm về tích tụ khí do xâm nhập khí phải được thực hiện phù hợp với lịch trình từng quý được Giám đốc điều hành mỏ phê duyệt.

4. Kiểm tra tình trạng không khí mỏ

a) Đo kiểm tra hàm lượng khí cháy và độc hại phải được nhân viên Bộ phận thông gió hoặc người được giao nhiệm vụ đo khí thực hiện không ít hơn hai lần trong một ca làm việc. Việc đo khí cháy, nổ và độc hại khi nổ mìn phải do người chỉ huy nổ mìn thực hiện.

b) Chu kỳ đo hàm lượng khí cháy, nổ, độc hại trong bầu không khí mỏ được tiến hành như sau:

- Ở các đường lò đang hoạt động trong ca cũng như tại miệng các lỗ khoan gương của các đường lò này không ít hơn hai lần một ca, trong đó một lần trước khi bắt đầu ca làm việc, đến khi bắt đầu thông gió bằng hạ áp chung của mỏ và đào lò từ dưới lên bằng máy combai không ít hơn ba lần trong ca,

trong đó một lần ở đầu ca một lần ở cuối ca.

- Trong các đường lò dừng hoạt động không có tường chắn (ứng với các đường lò dừng tạm thời hoặc liên tục trong quá trình sản xuất mỏ) không ít hơn một lần trong ngày.

- Gần tường chắn đường lò cách ly không được thông gió ít nhất một lần trong ngày.

Ngoài ra phải kiểm tra các vị trí khác có khả năng thoát hoặc tích tụ khí cháy, nổ hoặc khí độc hại trong đó có việc tích tụ khí thành lớp và lập biện pháp phòng ngừa và loại trừ các khí này.

c) Khi khoan các lỗ khoan tiến trước và thăm dò địa chất, việc đo hàm lượng khí phải tiến hành gần lỗ khoan, cách miệng lỗ khoan không quá 10cm.

d) Kết quả đo đạc phải được ghi ở bảng treo, đồng thời trong ngày phải ghi chép kết quả vào "Sổ đo khí và theo dõi tích tụ khí" do Trưởng bộ phận thông gió và Trưởng bộ phận sản xuất tại đó ký xác nhận.

đ) Vị trí và thời hạn đo cũng như vị trí đặt bảng treo kết quả cập nhật hàng ngày phải được Trưởng bộ phận thông gió kiểm tra hàng tháng và được Giám đốc điều hành mỏ phê duyệt.

e) Khi xuất hiện nước chảy tăng dần trong các đường lò phải tiến hành ngay việc đo hàm lượng khí cháy hoặc khí độc hại trong bầu không khí của các đường lò này.

f) Việc kiểm tra chất lượng thành phần không khí mỏ trong phòng thí nghiệm (trong đó có khí cháy và độc hại) cũng như xác định chính xác việc lan tỏa của chúng vào các tầng, cánh, khoáng và các đường lò phải được tiến hành không ít hơn một lần trong tháng.

5. Sử dụng thiết bị điện và xe máy tự hành sử dụng động cơ đốt trong

a) Các thiết bị điện sử dụng trong các đường lò cắt và trong các đường lò gió thái ở các vỉa, thân quặng nguy hiểm phụ khí bất ngờ phải sử dụng loại an toàn phòng nổ.

Trong các đường lò cắt không nguy hiểm về phụ và xi khí, khí cháy và độc hại không thoát vào đường lò, việc sử dụng thiết bị điện mỏ thông thường thông dụng công nghiệp được thực hiện theo hướng dẫn tại Phụ lục IV của Quy chuẩn này khi có biện pháp đảm bảo an toàn được Giám đốc điều hành mỏ phê duyệt.

b) Thiết bị điện an toàn phòng nổ trước khi đưa vào mỏ phải được Phụ trách bộ phận cơ điện hoặc người được ủy quyền kiểm tra.

Việc kiểm tra thiết bị an toàn điện phải được thực hiện theo Phụ lục IV của Quy chuẩn này. Chỉ được phép mở các thiết bị điện trong các đường lò sau khi đã ngắt điện (ngắt mạch) và đo xác định không có khí cháy và độc hại trong bầu không khí tại khu vực sửa chữa trong đường lò.

c) Sửa chữa thiết bị điện an toàn nổ phải do người có chứng chỉ đào tạo thực hiện. Các thiết bị điện an toàn nổ được đưa vào các xưởng sửa chữa không có chứng chỉ sửa chữa các thiết bị này, sau khi sửa chữa phải chuyển

sang loại không an toàn nổ.

d) Tất cả đèn chiếu sáng cá nhân sử dụng trong mỏ phải có mức bảo vệ nổ không thấp hơn Exle và trước khi nhận đèn phải kiểm tra các pha chiếu sáng. Không được tháo đèn chiếu sáng trong hầm lò.

đ) Cho phép sử dụng tàu điện sử dụng dây tiếp xúc (cần vệt) trong các đường lò cụt của mỏ hầm lò không nguy hiểm phụ và xì khí nếu đảm bảo:

Nối liên động mạng dây tiếp xúc của đường lò cụt với quạt gió cục bộ để khi quạt gió cục bộ ngừng làm việc tự động ngắt điện vào mạng dây tiếp xúc.

Dây tiếp xúc được treo cách gương tối thiểu 15m.

Nhân viên bộ phận thông gió và Phó bộ phận sản xuất trực ca phải đo hàm lượng khí cháy, nổ, độc trong gương lò trước khi đưa tàu điện cần vệt vào gương lò.

e) Được phép sử dụng máy chạy động cơ đốt trong không an toàn nổ trong các đường lò được thông gió nhờ hạ áp chung của mỏ cũng như trong các đường lò không có khí cháy, nổ, độc với các điều kiện: Việc đo hàm lượng khí cháy và độc hại trong đường lò không ít hơn 3 lần trong ca bởi nhân viên Bộ phận thông gió và mỗi lần sau hai giờ do Phó bộ phận sản xuất trực ca hoặc người lái máy chạy động cơ đốt trong.

Phải lắp đặt máy đo gió tự động trong các đường lò sử dụng máy chạy động cơ đốt trong. Trong trường hợp tốc độ gió trong ống gió đi ra vượt quá mức độ cho phép của máy đo gió tự động phải tiến hành đo gió bằng máy đo xách tay của nhân viên Bộ phận thông gió không ít hơn hai lần trong ca. Việc đo gió phải thực hiện ở tiết diện đoạn đường lò thẳng cách gương lò từ 20m đến 30m theo hướng gió.

f) Không được khoan các lỗ khoan nổ mìn, thăm dò từ gương và nổ mìn trong lò cụt nếu như trong các đường lò này có các đầu tàu điện và đầu máy chạy bằng dầu diesel không phòng nổ đang hoạt động.

6. Công tác đào lò và khấu quặng

a) Khi đào các đường lò từ dưới lên theo hướng trực phải khoan các lỗ khoan thăm dò đến đường lò tầng trên từ trạm khoan. Khi có quyết định của Giám đốc điều hành mỏ, cho phép đào các đường lò có chiều cao (chiều dài) nhỏ hơn 10m để chuẩn bị các khoảnh khai thác mà không cần khoan thăm dò nếu như các đường lò này hoặc các đường lò gần đó không thoát ra khí cháy, nổ, độc hại.

b) Đối với các mỏ có khí cháy, nổ, độc, khi đào các đường lò theo hướng từ dưới lên phải lắp đặt máy kiểm tra tự động từ xa hàm lượng khí cháy và độc hại bầu không khí trong gương. Việc kiểm tra phải được tiến hành trước khi đưa người vào gương.

c) Mọi người làm việc trong lò đào từ dưới lên phải được trang bị máy đo khí xách tay để kiểm tra khí cháy và độc hại không ít hơn 4 lần trong ca sản xuất, trong đó kiểm tra trước khi bắt đầu ca và sau khi nổ mìn.

d) Các đường lò cụt phải được thông gió liên tục bằng quạt gió cục bộ (ở chế độ thông gió đẩy. Khi đào lò bằng máy combai, Giám đốc điều hành mỏ có thể cho phép thông gió hỗn hợp (đẩy-hút) và tự động chuyển thông gió hút sang thông gió đẩy nếu như trong các đường lò đào không thoát khí cháy, nổ, độc hại.

Thông gió bằng quạt gió cục bộ cho các đường lò cụt có tiết diện lớn hơn 16m² và lắp ở đầu ống đẩy bộ chia gió tuần hoàn chỉ được thực hiện với điều kiện miệng ống gió cách gương nhỏ hơn 20m.

đ) Ở vị trí đặt quạt gió cục bộ phải treo bảng ghi lưu lượng gió thực tế của đường lò tại vị trí đặt quạt, lưu lượng thực tế của quạt gió, lưu lượng gió tính toán và lưu lượng gió thực tế ở gương lò, thời gian thông gió sau khi nổ mìn, ngày tháng năm đo, chữ ký người đo.

e) Khi quạt gió cục bộ bị trục trặc, để bảo đảm an toàn khi quạt dừng phải ngắt điện tất cả các thiết bị điện bố trí trong các đường lò cụt này.

7. Công tác nổ mìn

a) Cho phép tiến hành nổ mìn bằng thuốc nổ không an toàn (trừ nổ mìn trong các vỉa, thân quặng, có khí cháy, nổ). Khi tiến hành nổ mìn ở các mỏ có khí cháy, nổ trước khi nạp mìn vào lỗ khoan, phải tiến hành đo hàm lượng khí và kiểm tra gương sau khi nổ mìn.

Không được tiến hành nổ mìn khi hàm lượng khí cháy, nổ, độc hại bằng hoặc vượt quá quy định, trước khi nối mạng nổ mìn với máy bắn mìn phải đo hàm lượng các khí trên ở vị trí người bắn mìn và vị trí người chỉ huy bắn mìn.

b) Cho phép tiến hành công tác nổ mìn theo lịch biểu được phê duyệt để loại trừ quặng bị treo cũng như nổ mìn ốp thứ cấp làm nhỏ kích thước quặng trong ca làm việc đối với các đường lò được thông gió bằng hạ áp chung của mỏ và không có khí cháy và độc hại thoát ra.

8. Công tác sử dụng ngọn lửa trần trong hầm lò

a) Công tác hàn và sử dụng ngọn lửa trần được phép tiến hành trong các đường lò được thông gió bằng hạ áp chung của mỏ, không có khí cháy và độc hại thoát ra. Tất cả công tác hàn và sử dụng ngọn lửa trần phải thực hiện theo hướng dẫn tại Phụ lục V của Quy chuẩn này.

Ở các vị trí tiến hành công tác hàn và sử dụng ngọn lửa trần phải đo thường xuyên hàm lượng khí cháy và độc hại.

b) Trong trường hợp xử lý sự cố, công tác hàn và sử dụng ngọn lửa trần trong các đường lò thông gió bằng quạt gió cục bộ chỉ được tiến hành khi được Giám đốc điều hành mỏ cho phép và phải đeo máy thở.

c) Khi phát hiện khí cháy, nổ, độc hại trong đường lò cũng như quạt gió cục bộ bị dừng, phải dừng ngay việc hàn và dừng ngay sử dụng ngọn lửa trần.

d) Khi hàn và sử dụng ngọn lửa trần trong các đường lò cụt, không được tiến hành các công việc khác trong các đường lò này.

9. Khoan thăm dò địa chất và khoan các lỗ khoan khác

a) Khoan các lỗ khoan thăm dò địa chất, khai thác và các lỗ khoan trợ giúp khác từ bề mặt địa hình và từ các đường lò phải thực hiện theo thiết kế, trong đó phải có các biện pháp ngăn ngừa phụt khí (xì khí).

b) Việc đo hàm lượng khí cháy, nổ, độc hại gần lỗ khoan phải thực hiện không ít hơn hai giờ làm việc một lần bởi nhân viên ca khoan trong thời gian khoan và đo khí đầu ca khoan do nhân viên Bộ phận thông gió thực hiện. Kết quả đo được ghi vào sổ ghi chép.

c) Khi khoan thấy khí cháy, nổ, độc hại thoát ra từ miệng lỗ khoan phải dừng khoan, ngắt điện, tiến hành đo kiểm tra hàm lượng khí trong đường lò gần thiết bị khoan. Công việc tiếp theo thực hiện theo quy định về làm giảm nồng độ khí trong các đường lò.

d) Sau khi khoan xong các lỗ khoan địa chất và các lỗ khoan khác phải cập nhật lên bản đồ địa chất, mặt cắt và kế hoạch khai thác mỏ cũng như cập nhật chất lượng lấp các lỗ khoan.

Mẫu số 1
BIÊN BẢN
KIỂM TRA ĐÀO CHIỀU GIÓ, HOẠT ĐỘNG CỦA BỘ PHẬN LÀM KÍN, CƠ
CẤU ĐÀO CHIỀU, ĐÓNG CẮT CỦA CÁC TRẠM QUẠT

Ngày tháng năm.....

Đơn vị (Công ty, mỏ):.....

Thành phần hội đồng kiểm tra

Giám đốc điều hành mỏ:.....

Người được giao phụ trách cơ điện:.....

Trưởng bộ phận thông gió:.....

Giám đốc đơn vị CN-CH chuyên trách:.....

Cán bộ chỉ huy việc thực hiện đào chiều:.....

1. Đặc tính công tác của các quạt gió chính ở chế độ hoạt động bình thường và chế độ đào chiều gió

Đặc tính công tác của các quạt gió chính ở chế độ hoạt động bình thường

và chế độ đào chiều gió

Danh mục	Quạt gió số	Quạt gió số
Vị trí đặt quạt (giếng, lò bằng...):		
Kiểu quạt: Lưu lượng gió: - Trước khi đào chiều, m ³ /s. - Sau khi đào chiều, m ³ /s.		
Hạ áp của quạt: - Trước khi đào chiều, (mm cột H ₂ O). - Sau khi đào chiều, (mm cột H ₂ O).		
Hạ áp của mỏ: - Trước khi đào chiều, (mm cột H ₂ O). - Sau khi đào chiều, (mm cột H ₂ O).		
Phương pháp điều khiển các bộ phận đào chiều		

2. Sự phân phối gió trong mỏ và hàm lượng khí trong các lò đối với mỏ nguy hiểm về khí, bụi nổ theo chế độ đào chiều

Sự phân phối gió trong mỏ và hàm lượng khí trong các lò đối với mỏ nguy hiểm về khí, bụi nổ theo chế độ đào chiều

Tên lò, vị trí đo	Quạt gió làm việc ở chế độ bình thường		Quạt gió làm việc ở chế độ đào chiều		
	Lưu	Hàm lượng %	Lưu	Chiều	Hàm lượng %

và số kí hiệu trạm đo	lượng gió, m ³ /s	CO ₂	CH ₄	O ₂	lượng gió, m ³ /s	luồng gió *	CO ₂	CH ₄	O ₂
1	2	3	4	5	6	7	8	9	10
1. Rãnh gió (Chung cho các khu vực).									
2. Trước quạt gió.									
3. Rãnh thoát nước.									
4. Rãnh quạt dự phòng.									
5. Sân ga (Luồng gió vào)									
6....									

* Cột 7 ghi một trong các ký hiệu:

Kí hiệu "ĐC" biểu thị sự thay đổi chiều luồng gió trong các đường lò so với chế độ thông gió bình thường và "BT" khi không có sự thay đổi chiều luồng gió.

3. Chế độ thông gió đảo chiều khi có sự cố

Chế độ thông gió đảo chiều khi có sự cố

Vị trí đo, tên đường lò	Lưu lượng gió, m ³ /s	Chiều luồng gió	Hàm lượng, %		
			CO ₂	CH ₄	O ₂
1	2	3	4	5	6

Vị trí đặt quạt gió chính phải có bảng chỉ dẫn chế độ làm việc và thời gian thực hiện chế độ thông gió đảo chiều.

4. Rò gió.

a) Rò gió từ bên ngoài (Tên lò, vị trí đo).....m³/s.....% so với công suất Q quạt:

-
-

b) Rò gió qua sân ga giếng m³/s.

-
-

5. Thời gian cần thiết để chuyển chế độ thông gió bình thường sang chế độ thông gió đảo chiều... phút và từ chế độ thông gió đảo chiều sang chế độ thông gió bình thường....phút.

Số người thực hiện công tác đảo chiều gió.

a) Trong mỏ:.....

b) Ngoài mặt bằng:.....

6. Thời gian thông gió đảo chiềuhphút

a) Thời gian ở chế độ thông gió đảo chiều để làm giảm hàm lượng khí xuống đến giới hạn cho phép trong luồng gió thải của các lò.

- Toàn mỏ.....h.....phút.

- Mức.....h.....phút.

- Khu vực.....h.....phút.

b) Thời gian cần thiết để đảo chiều gió đối với các khu vực xa nhất của mỏ... phút (ghi tên đường lò) và thời gian đảo ngược lại về chế độ thông gió bình thường... phút.

c) Thời gian cần thiết để đưa người từ khu vực mỏ xa nhất ra đến mặt đất... phút.

d) Kết luận và kiến nghị việc thực hiện công tác đảo chiều gió.

.....
.....
.....

Các thành viên hội đồng ký ghi họ, tên

Người được giao phụ trách cơ

điện:.....

Trưởng phận thông gió:.....

Đại diện đơn vị CN-CH chuyên trách:.....

Giám đốc điều hành mỏ

(Ký tên và đóng dấu)

Mẫu số 2

BẢNG PHÂN CÔNG LẤY MẪU KIỂM TRA THÀNH PHẦN KHÔNG KHÍ

Bản phân công lấy mẫu: số.....giờngày tháng năm

Giao nhiệm vụ cho:.....(Chức trách, họ và tên)

Lấy mẫu tại các vị trí:..... Tên các vị trí lấy mẫu trong mô

Thời gian lấy mẫu	Tên các vị trí lấy mẫu	Tầng và khu khai thác	Thời gian nổ mìn	Số bình chân không	Số túi hoặc chuột khí	Ông chỉ thị	Ghi chú

Điều kiện lấy mẫu không khí mở.....

Người giao nhiệm vụ (Chức danh và ký tên).....

Người điều chỉnh bản phân công (Chức danh và ký tên).....

Mẫu được lấy bởi (Chức danh và ký tên).....

Người tham gia lấy mẫu (Chức danh và ký tên).....

Cán bộ phòng thí nghiệm nhận mẫu (ký tên, ngày và giờ).....

.....

Mẫu số 3
BIÊN BẢN – PHIẾU KIỂM TRA THÀNH PHẦN KHÔNG KHÍ MỎ

T T	Tên mỏ, vị trí lấy mẫu (tầng, khu khai thác, lò)	Ngày tháng năm		Thời gian kết thúc phân tích	Số		Kết quả phân tích						Nhiệt độ không khí °C	Chữ kí cán bộ phân tích mẫu khí	Gọi cho ai, khi nào	Người nhận mẫu (chức danh họ và tên)	Ghi chú
		Lấy mẫu	Gửi mẫu		Bản phân công	Bình lấy mẫu	CO ₂	O ₂	CO	H ₂	CH ₄	SO ₂ H ₂ S NO ₂					

[Handwritten signature]

[Handwritten signature]

PHỤ LỤC IV

HƯỚNG DẪN CUNG CẤP ĐIỆN VÀ SỬ DỤNG THIẾT BỊ ĐIỆN

A. HƯỚNG DẪN VỀ CUNG CẤP ĐIỆN VÀ SỬ DỤNG THIẾT BỊ ĐIỆN Ở CÁC MỎ QUẶNG HÀM LÒ NGUY HIỂM VỀ PHỤT QUẶNG, ĐẤT ĐÁ VÀ KHÍ BẤT NGỜ KHI KHAI THÁC CÁC VĨA DỐC ĐỨNG

I. Yêu cầu chung

1. Hướng dẫn này áp dụng để thiết kế cung cấp điện và sử dụng thiết bị điện khi khai thác các vỉa, thân quặng dốc đứng ở mỏ quặng hàm lò có nguy cơ phụt quặng, đất đá và khí bất ngờ.

2. Bố trí các thiết bị cung cấp điện cho mỏ hàm lò phải tuân theo quy định của sơ đồ cung cấp điện mỏ hàm lò.

3. Phó phụ trách cơ điện hoặc người được uỷ quyền chỉ huy sản xuất tại khu vực vỉa, thân quặng dốc đứng có nguy cơ phụt quặng, đất đá và khí bất ngờ phải là người có kiến thức chuyên môn về cơ điện mỏ.

II. Phạm vi và điều kiện sử dụng thiết bị điện

Được sử dụng thiết bị điện có cấu tạo phòng nổ dạng ExdI không có hệ thống tự động cắt nhanh trong các trường hợp sau:

1. Trong các lò có luồng gió sạch đi qua những vỉa dốc đứng có nguy hiểm về phụt quặng, đất đá và khí bất ngờ khai thác không có trụ bảo vệ, các lò có luồng gió thổi đi ra từ các vỉa, thân quặng dốc không có nguy hiểm phụt quặng, đất đá và khí bất ngờ. Trong các trường hợp này thiết bị điện và cáp điện phải đặt cách ít nhất 150m kể từ gương lò chuẩn bị và ít nhất 50m kể từ gương lò khai thác có nguy hiểm về phụt quặng, đất đá và khí bất ngờ, khi khai thác không có trụ bảo vệ.

Nếu thiết bị điện, cáp điện đặt trong các cúp hoặc nếu có các cơ cấu bảo vệ thiết bị và cáp điện tránh sự va đập cơ học và lò chuyển hướng một góc 45° thì khoảng cách từ gương lò cắt tới thiết bị điện có thể giảm nhưng không nhỏ hơn 50m. Thời điểm có chấn động do nổ mìn, phải cắt điện đối với các lò đó trong trường hợp có khí cháy, nổ, độc. Chỉ đóng điện cho các lò đó sau khi đã kiểm tra hàm lượng khí ở dưới mức quy định của Quy chuẩn này.

2. Ở các lò trong đào đất đá ở các vỉa không nguy hiểm về phụt quặng, đất đá và khí bất ngờ và trong các mỏ hàm lò có nguy hiểm về phụt quặng, đất đá và khí bất ngờ khi đường lò đó cách thân quặng lớn hơn 4m.

3. Trong các gương lò chuẩn bị của lò bằng và lò nghiêng để mở các vỉa dốc đứng không có trụ bảo vệ, nguy hiểm về phụt quặng, đất đá và khí bất ngờ phải cắt điện trong quy trình đào lò trước và sau khi gặp thân quặng một đoạn có chiều dài không nhỏ hơn 4 mét.

4. Khi đào hoặc đào sâu thêm các giếng đứng ở khoảng cách trước khi gặp vỉa, thân quặng 4m và sau vỉa, thân quặng 4m và trong thời gian

đào trong vĩa, thân quặng đối với mỏ có nguy hiểm về phụt quặng, đất đá và khí bất ngờ, thì thiết bị điện, cáp điện phải đặt trên sàn để ở khu vực được chống cố định có khoảng cách tối thiểu 12m kể từ gương giếng đang hoạt động. Trong thời gian nổ mìn phải cắt điện.

5. Trong các gương khâu của các vĩa, thân quặng có nguy cơ phụt quặng, đất đá và khí bất ngờ, khi khai thác triệt để không có trụ bảo vệ bằng các dải rộng theo độ dốc, sử dụng giàn chống liên hợp hoặc các phương tiện tương tự khác.

III. Sơ đồ cung cấp điện cho thiết bị điện

1. Cung cấp điện cho các trạm điện phân phối di động trong các lò có luồng không khí thải phải được thực hiện riêng biệt từ các lưới điện trên mặt bằng mỏ có bảo vệ dòng điện rò ở lưới điện áp 6kV.

2. Cắt điện trạm ngầm 6kV khu vực và trạm điện di động trong lò phải được thực hiện bằng các khí cụ có các bộ bảo vệ cắt ngắn mạch tức thời.

3. Tại gương khâu không được sử dụng cáp có phích cắm cũng như nối cáp bằng những múp nối không chuyên dùng cho mỏ hầm lò.

4. Khi di chuyển cáp điện trong gương khâu, các máy khai thác làm việc, phải thực hiện bằng thiết bị quán cáp tự động hoặc thiết bị khác để đảm bảo cáp liên tục được quán khi máy chuyển động.

5. Trong sơ đồ cung cấp điện phải trang bị thiết bị cắt điện từ xa đối với trạm phân phối di động.

6. Trong sơ đồ cung cấp điện cho máy khai thác ở gương khâu và máy liên hợp đào lò ở lò chuẩn bị phải có nút cắt từ xa đặt ngay trên bảng điều khiển máy. Khi có sự cố người điều khiển máy sẽ sử dụng nút cắt này cắt điện các trạm điện 0,4 kV (0,69 kV) cung cấp điện cho máy.

7. Trên các máy đào lò liên hợp và máy tải đất đá phải có nguồn cung cấp điện an toàn tia lửa cho các đèn pha chiếu sáng.

IV. Cung cấp điện cho các thiết bị điện của dàn chống tự hành

1. Thiết bị điện của dàn chống tự hành phải có cấu tạo phòng nổ dạng ExdI theo thiết kế phải được kiểm định theo quy định.

Nếu dàn chống tự hành có bộ truyền động điện thì bộ truyền động này phải đặt cách phòng rót quặng ít nhất 10m trong luồng không khí sạch đi từ dưới lên trên. Phần không gian còn lại dưới vì chống và các lò thông gió khu vực phải sử dụng thiết bị điện có cấu tạo phòng nổ dạng ExdSI hoặc ExdI có hệ thống tự động cắt nhanh.

Được sử dụng dàn chống có hai bộ truyền động điện, cáp điện đặt theo chiều dài của dàn chống. Các thiết bị điện của dàn chống này và các thiết bị điện khác phải có cấu tạo phòng nổ dạng ExdI khi có lò thông gió đầu từ lúc bắt đầu đến khi kết thúc gương khâu, có biện pháp loại trừ phụt quặng, đất đá và khí bất ngờ suốt chiều dài gương khâu.

Không được đặt cáp điện, thiết bị điện có cấu tạo phòng nổ dạng ExdI mà không có hệ thống tự động cắt nhanh ở lò vận chuyển dọc vỉa, thân quặng kể từ phía phễu tháo quặng về phía lò cụt.

2. Các bộ cảm biến kiểm tra khí cháy, nổ phải được đặt cạnh các thiết bị điện dàn chống với khoảng cách tối thiểu là 30cm kể từ xà đỡ trên của vỉ chống và được chỉnh định để cắt điện khi hàm lượng khí cháy, nổ vượt mức cho phép. Tín hiệu đo lường từ xa của các bộ cảm biến này phải được truyền về bộ phận điều hành và chỉ huy sản xuất mỏ.

3. Cáp điện cấp điện cho bộ dàn chống phải được treo cao phù hợp với chiều cao lên xuống của vỉ chống. Đoạn cáp dự phòng cấp điện cho vỉ chống không được dài hơn 10m.

Cáp điện trong gương khẩu, đặc biệt là ở những vị trí đầu vào thiết bị điện phải được bảo vệ tránh các hư hỏng do sự va đập cơ của máy.

4. Mọi người làm việc trong gương khẩu có sử dụng bộ dàn chống phải mang đèn ắc quy cá nhân và máy đo hàm lượng khí cháy, nổ.

B. HƯỚNG DẪN CUNG CẤP ĐIỆN VÀ SỬ DỤNG THIẾT BỊ ĐIỆN TRONG CÁC LÒ CỤT ĐƯỢC THÔNG GIÓ CỤC BỘ Ở MỎ NGUY HIỂM VỀ KHÍ MÊTAN

1. Chỉ đưa thiết bị điện mới lắp đặt vào vận hành để thông gió các đường lò cụt khi đã được Hội đồng nghiệm thu do Giám đốc điều hành mỏ làm Chủ tịch.

2. Vị trí lắp đặt và đấu nối thiết bị điện trong lò cụt được tiến hành theo các sơ đồ mẫu Hình 1; 2; 3 Phụ lục IV. Sơ đồ lắp đặt các thiết bị điện của quạt gió cục bộ dự phòng trong đường lò cụt tiến hành theo sơ đồ mẫu Hình 4 Phụ lục IV.

Lắp đặt các thiết bị điện cho quạt gió cục bộ làm việc và dự phòng phải từ hai trạm biến áp riêng biệt. Lưới điện của quạt gió cục bộ dự phòng cần phải tách riêng với các thiết bị điện khác nhờ khoá liên động.

3. Được đặt trạm điện di động phòng nổ trong các lò được thông gió bằng quạt gió cục bộ với điều kiện sử dụng thiết bị tự động kiểm tra khí mê tan và kiểm tra lưu lượng của quạt gió. Thiết bị bảo vệ và kiểm tra này phải tự động tác động lên máy cắt của trạm điện đặt ở lò có luồng gió sạch. Mạng điện có điện áp lớn hơn 1140V, cung cấp từ trạm điện ngầm di động phải đặt role chống rò điện.

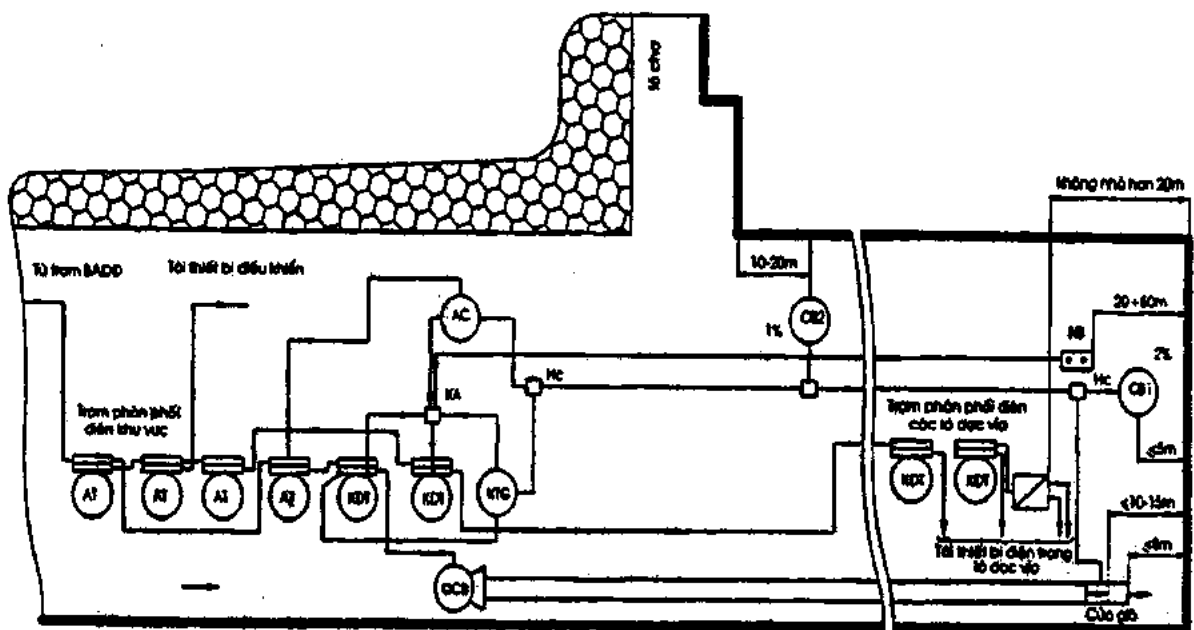
4. Cụm thiết bị đấu vào mạng điện trước lò cụt phải đặt trong lò có luồng gió sạch, cách luồng gió thải có chứa khí cháy, nổ ít nhất là 10m và phải phù hợp với những quy định về an toàn thông gió tại Điều 45 của Quy chuẩn này. Được đặt cụm thiết bị (trừ máy cắt điện cao thế) trong lò có luồng gió thải nhưng phải phù hợp với quy định Điều 45 của Quy chuẩn này, trong trường hợp này, bộ cảm biến kiểm tra hàm lượng khí Mêtan đặt ở cạnh quạt gió cục bộ phải phát tín hiệu khi hàm lượng khí Mêtan tới 0,5% và cắt điện cụm quạt cục bộ khi hàm lượng khí Mêtan tới 1%. Trong lò cụt trạm phân phối phải đặt cách xa gương lò tối thiểu là 20m.

5. Để đảm bảo an toàn, các thiết bị điện (khởi động từ, Automat, máy cắt cao thế, cụm công tắc trong tổ hợp phân phối) thuộc các cụm thiết bị nêu trên phải có rơle rò điện liên động, bảo vệ không và mạch điều khiển từ xa an toàn tia lửa.

Cho phép sử dụng các tủ cao thế có mạch điều khiển an toàn tia lửa trong cụm thiết bị khi thoả mãn các điều kiện ở khoản 6 dưới đây.

6. Khi sử dụng các thiết bị kiểm tra lưu lượng, hàm lượng khí Mêtan cắt hoặc đóng điện cụm thiết bị nhờ mạch điều khiển an toàn tia lửa có thể thực hiện từ xa bằng các hộp nút bấm đặt ở các vị trí cách xa từ 20m đến 50m kể từ gương lò cắt hoặc từ Bộ phận điều hành và chỉ huy sản xuất mỏ theo lệnh truyền qua đường dây điện thoại được nối từ gương lò cắt tới Bộ phận điều hành và chỉ huy sản xuất mỏ.

Điều khiển từ xa cụm thiết bị phải thực hiện theo sơ đồ 3 dây.



Hình 1 Phụ lục IV - Sơ đồ cung cấp điện và bố trí thiết bị khi đào thượng

Để đảm bảo an toàn, tại cụm thiết bị máy cắt cao áp có mạch điều khiển an toàn tia lửa phải đặt điện thoại để truyền, nhận thông tin từ trạm biến áp di động trong lò cắt. Khi đó, tay điều khiển đóng, cắt máy cắt phải tháo bỏ, điều khiển máy cắt bằng hộp nút bấm đặt bên cạnh nó.

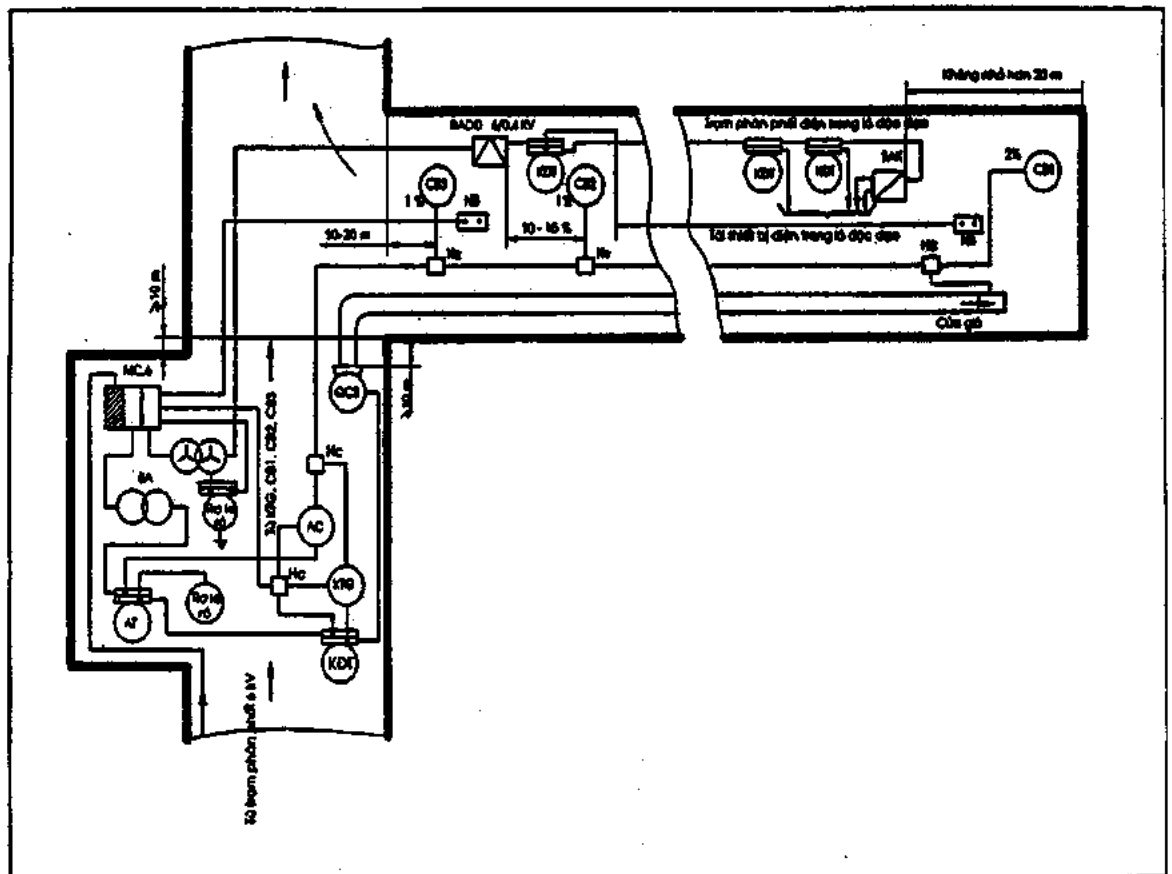
Khi thực hiện điều khiển từ xa cụm thiết bị, phải thực hiện kiểm tra từ xa hàm lượng khí Mêtan trong lò cắt. Kết quả đo được ghi vào bảng từ và sổ theo dõi khí Mêtan của Trục ban điều hành chỉ huy sản xuất mỏ. Trong sổ phải ghi rõ: Ngày, tháng và thời gian đóng, cắt cụm thiết bị, hàm lượng khí Mêtan trong luồng gió thổi trước khi thực hiện lệnh, họ tên và chữ ký người phát lệnh và người thực hiện lệnh.

Điều khiển cụm thiết bị phải do người có chuyên môn và được giao trách nhiệm (cho phép làm kiêm nhiệm) có trình độ an toàn điện tương

đương bậc III kỹ thuật điện trở lên với cấp điện áp 1140V và bậc IV kỹ thuật điện trở lên với cấp điện áp trên 1140V thực hiện hoặc theo quy định hiện hành về bậc chuyên môn tương đương với các bậc nêu trên.

Không cho phép đóng tự động cụm thiết bị trực tiếp bằng role của thiết bị kiểm tra tổn thất gió và hàm lượng khí Mêtan.

7. Để quạt gió cục bộ làm việc liên tục, khởi động từ của nó phải được nối với đầu vào Automat tổng của trạm phân phối khu vực nhờ Automat riêng không có bảo vệ không. Với mục đích trên các thiết bị sử dụng điện không liên quan với nhau về công nghệ phải được cấp điện từ các trạm phân phối riêng qua các Automat.



Hình 2 Phụ lục IV - Sơ đồ cung cấp điện khi đặt trạm biến áp di động trong lò cụt

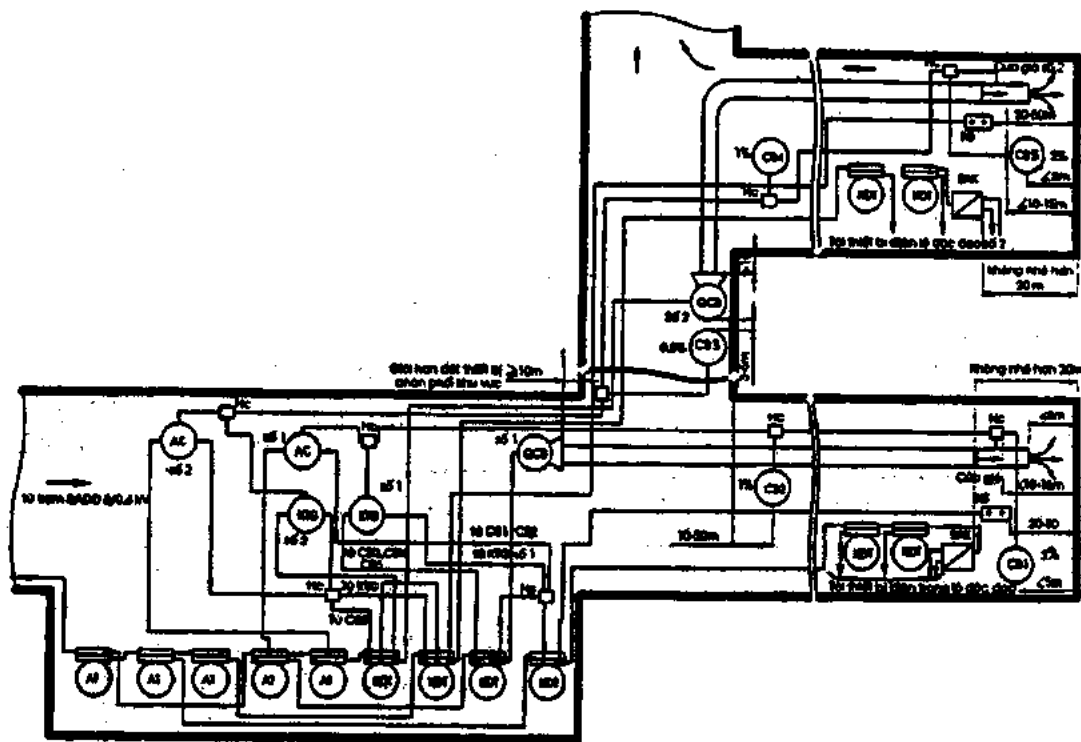
Khi sử dụng nhóm thiết bị và điều khiển quạt cục bộ bằng khởi động từ có tính năng dao cách ly liên động tách riêng biệt bảo vệ phòng nổ có thể không phải đặt Automat trước khởi động từ. Nếu nhóm khởi động từ này được bảo vệ bằng Automat đặt trong biến áp di động hoặc trạm phân phối trung tâm. Automat trước nhóm thiết bị có thể không cần đặt, nếu khoảng cách giữa Automat cuối cùng và Automat tổng của trạm phân phối khu vực không lớn hơn 20m.

8. Chỉ được phép dừng hoạt động của quạt gió cục bộ để sửa chữa thiết bị điện khi có lệnh bằng văn bản của Giám đốc điều hành mỏ hoặc

người được uỷ quyền. Trong trường hợp sự cố quạt gió cục bộ phải nhanh chóng thông báo cho bộ phận điều hành và chỉ huy sản xuất mỏ, cán bộ quản lý bộ phận thông gió, Giám đốc điều hành mỏ và ghi chép vào sổ theo dõi.

9. Cung cấp điện cho thiết bị đo tổn hao gió phải thực hiện từ khởi động từ của quạt gió và thiết bị kiểm tra hàm lượng khí Mêtan được cấp điện từ đầu vào Automat tổng.

Chiều dài cáp điện để thực hiện khoá liên động điện các cơ cấu thừa hành của nhóm thiết bị tối đa là 20m, nếu mạch liên động này không có bảo vệ ngắn mạch đường dây.



Hình 3 Phụ lục IV - Sơ đồ cung cấp điện quạt gió cục bộ trong lò cắt

10. Thiết bị kiểm tra lưu lượng gió và hàm lượng khí Mêtan phải làm việc liên tục. Khi chế độ thông gió của lò cắt không bình thường hoặc khi hàm lượng khí Mêtan ở vị trí kiểm tra cao hơn hàm lượng quy định thì thiết bị này phải tự động phát tín hiệu và tác động liên động cắt điện các thiết bị trong lò cắt.

Cụm thiết bị phải được tự động cắt điện khi khởi động từ của quạt cục bộ cắt điện; vì vậy, giữa chúng phải có khoá liên động.

11. Khi phát hiện các thiết bị đo hàm lượng khí Mêtan, lưu lượng gió, đường cáp điện nối với thiết bị này bị hỏng hoặc phát hiện thấy các thông số của chúng bị thay đổi thì phải cho các thiết bị này ngừng làm việc và

C. HƯỚNG DẪN XÁC ĐỊNH DÒNG ĐIỆN NGẮN MẠCH, CHỌN VÀ KIỂM NGHIỆM CÁC TRỊ SỐ DÒNG TÁC ĐỘNG BẢO VỆ CỰC ĐẠI TRONG CÁC MẠNG ĐIỆN ÁP ĐẾN 1140V

I. Xác định dòng điện ngắn mạch

1. Tính toán dòng điện ngắn mạch nhằm mục đích xác định giá trị nhỏ nhất của dòng ngắn mạch hai pha để lựa chọn giá trị đặt của thiết bị bảo vệ. Xác định dòng điện ngắn mạch ba pha cực đại để kiểm tra khả năng tác động của các thiết bị đóng cắt điện.

Dòng điện ngắn mạch hai pha nhỏ nhất ($I_{nm\ min}^{(2)}$) tính toán tại điểm xa nhất của mạng điện tính từ biến áp được xác định với các thông số tính toán của mạng cung cấp điện cao áp, của các máy biến áp và nhiệt độ đốt nóng lõi dây dẫn tới 65°C, các thông số điện trở của tiếp điểm, các phần tử của thiết bị chuyển mạch và điện trở vị trí ngắn mạch.

Dòng điện ngắn mạch hai pha nhỏ nhất tính toán $I_{nm\ min}^{(2)}$ phụ thuộc vào chiều dài cáp và các thông số mạng.

Đối với các trị số trung gian công suất ngắn mạch và chiều dài cáp không liệt kê trong các bảng, dòng điện ngắn mạch có thể xác định bằng phương pháp nội suy tuyến tính.

Dòng điện ngắn mạch hai pha có thể được xác định theo công thức:

$$I_{nm\ min}^{(2)} = \frac{0,95 U_{dm} \cdot 10^3}{2 \sqrt{(R_{ct} + R_{ba} + R_{dd} L_{dd})^2 + (X_{ct} + X_{ba} + X_{dd} L_{dd})^2}} \quad (1)$$

Trong đó:

U_{dm} - là trị số điện áp định mức của mạng điện có cấp điện áp là 0,133; 0,23; 0,4; 0,69 và 1,2 kV.

R_{ct} - Điện trở thiết bị phân phối cao thế: Ω .

R_{ba} - Điện trở của máy biến áp đã quy đổi về phía hạ áp: Ω .

R_{dd} - Điện trở của đường dây cung cấp điện có ngắn mạch: Ω/km .

X_{ct} - Điện kháng của thiết bị phân phối cao thế: Ω .

X_{ba} - Điện kháng của biến áp đã quy đổi về phía hạ áp: Ω .

X_{dd} - Điện kháng của đường dây cung cấp điện có ngắn mạch: Ω/km .

L_{dd} - Chiều dài đường dây cung cấp điện: m.

Khi xác định dòng điện tính toán $I_{nm\ min}$ cho phép:

- Không tính tới điện trở mạng phân phối khi công suất của trạm biến áp khu vực tới 400 KVA, nghĩa là $X_{ct} = 0$ và $R_{ct} = 0$.

- Khi công suất ngắn mạch $S_{nm} > 50$ MVA thì điện trở trong mạng phân phối lấy bằng 0, nghĩa là $R_{ct} = 0$.

Tổng trở, điện trở và điện kháng của mạng phân phối cao áp khi công suất ngắn mạch $S_{nm} \leq 50$ MVA được xác định theo công thức

$$Z_{ct} = U_{dm}^2 / S_{nm}; R_{ct} = U_{dm}^2 (1,1/S_{nm} - 0,02)$$

$$X_{ct} = \sqrt{Z_{ct}^2 - R_{ct}^2} \quad (2)$$

Trong đó:

S_{nm} Công suất ngắn mạch trên đầu vào của trạm phân phối khu vực và trên thanh cái trạm phân phối ngầm di động 6kV gần nhất (MVA).

Điện trở và điện kháng của máy biến áp được xác định theo công thức:

$$x_{ba} = 10 \cdot U_{nm} \cdot U_{dm}^2 / S_{ba}$$

$$r_{ba} = P_{nm} \cdot U_{dm}^2 / S_{ba}^2 \quad (3)$$

Trong đó:

U_{nm} - Điện áp ngắn mạch, %

S_{ba} - Công suất định mức của biến áp, kVA

P_{nm} - Công suất ngắn mạch của biến áp, kVA

Điện trở và điện kháng của đường dây cáp ở nhiệt độ 65°C được xác định theo tài liệu kỹ thuật của cáp.

Đối với cáp lõi đồng có tiết diện 50mm² ở nhiệt độ 65°C có $R_{dd} = 0,423\Omega/km$; $x_{dd} = 0,075 \Omega/km$.

Tổng điện trở vị trí tiếp xúc, vị trí ngắn mạch lấy bằng 0,005Ω cho một khí cụ trong mạng trong đó kể cả điểm ngắn mạch.

Dòng điện ngắn mạch tính toán nhỏ nhất tại điểm xa nhất kể từ điểm đi ra của khởi hành tới thiết bị đấu nối có mạch an toàn tia lửa điện áp đến 42V được xác định theo công thức

$$I_{nm \min} = \frac{U_{dm}}{r_{ba} + 2 r_{dd}} \quad (4)$$

Trong đó:

U_{dm} - Điện áp định mức của cuộn dây thứ cấp biến áp V.

r_{dd} - Điện trở một lõi cáp: Ω (lấy bằng 0,008; 0,0033 và 0,002 Ω/m đối với các lõi cáp có tiết diện tương ứng là 2,5; 4; 10mm²).

r_{ba} - Điện trở biến áp đã quy đổi về cuộn thứ cấp biến áp: Ω.

2. Chiều dài quy đổi L_{dd} của đường cáp có chú ý tới điện trở tính toán của vị trí tiếp xúc, các phần tử thiết bị và điện trở quá độ tại vị trí ngắn mạch, xác định bằng công thức:

$$L_{dd} = l_{dd1} \cdot k_{dd1} + l_{dd2} \cdot k_{dd2} + \dots + l_{ddn} k_{ddn} + (k + 1) l_0. \quad (5)$$

Trong đó

$l_{dd1} \dots l_{ddn}$ - chiều dài thực tế của các đoạn cáp có tiết diện khác nhau:
m.

$k_{dd1} \dots k_{ddn}$ - các hệ số quy đổi của các đường cáp có tiết diện khác nhau.

k - Số thiết bị đóng cắt đầu nối tiếp trong mạng điện ngắn mạch, trừ áp tô mát của trạm biến áp di động.

$l_0 = 10m$ - chiều dài quy đổi của đường cáp tương đương với điện trở quá độ tại điểm ngắn mạch và các phần tử của thiết bị đóng cắt.

Khi kiểm tra trị số dòng điện đặt của thiết bị bảo vệ các đường cáp, thiết bị điện của máy mỏ có nhiều động cơ truyền động, chiều dài quy đổi của cáp L_{dd} tính theo công thức (5) thêm vào đoạn cáp có chiều dài quy đổi tiết diện một lõi $50mm^2$ có tác dụng làm hạn chế dòng điện sẽ tương đương như việc đấu vào mạch bảo vệ của các phần tử lắp bên trong máy. Trị số này do nhà chế tạo thiết bị quy định gửi kèm theo máy khi xuất xưởng.

Khi xác định $I_{nm\ min}^{(2)}$ trong các mạng điện chiếu sáng để tính tới điện trở của các mối tiếp xúc khi đó phải thêm vào L_{dd} trị số $2n$; n là số đèn và múp nối 3 ngã trong mạng điện chiếu sáng bị ngắn mạch.

Hệ số quy đổi k_{dd} tiết diện cáp để xác định dòng điện ngắn mạch hai pha nhỏ nhất tính toán $I_{nm\ min}^{(2)}$ cho trong bảng 1 Phụ lục IV

3. Dòng điện cực đại ngắn mạch 3 pha tại đầu ra của thiết bị có thể tính qua giá trị dòng điện ngắn mạch 2 pha nhỏ nhất theo công thức

$$I_{nm\ max}^{(3)} \approx 1,6 I_{nm\ min}^{(2)} \quad (6)$$

II. Chọn và kiểm tra dòng điện đặt tác động của rơle các thiết bị bảo vệ

1. Trị số dòng điện đặt tác động của rơle trong áp tô mát, khởi động từ, trạm điều khiển... được xác định theo công thức

a) Để bảo vệ đường dây

$$I_d \geq I_{dm\ kd} + \sum I_{dm\ lv} \quad (7)$$

Trong đó

I_d - Dòng điện đặt tác động của rơle (A);

$I_{dm\ kd}$ - Dòng điện khởi động định mức của động cơ điện có công suất lớn nhất (A);

$\sum I_{dm\ lv}$ - Tổng dòng điện định mức của tất cả thiết bị còn lại (A).

b) Để bảo vệ đường cáp nhánh cung cấp điện cho một nhóm thiết bị có truyền động bằng động cơ rô to lồng sóc làm việc đồng thời

$$I_d \geq \sum I_{dm\ lv}. \quad (8)$$

Để bảo vệ đường cáp chính có động cơ không đồng bộ rô to lồng sóc công suất lớn (nếu dòng điện khởi động lớn hơn 600 + 700 A) cho phép chọn trị số dòng điện tác động của role tùy thuộc trị số dòng điện khởi động thực tế của động cơ.

Trị số gần đúng dòng điện khởi động của động cơ được xác định như sau

- Đối với động cơ có rô to lồng sóc

$$I_{kd} = I_{lv\ dm} \cdot (6 + 7) \quad (9)$$

- Đối với động cơ dây quấn

$$I_{kd} = I_{lv\ dm} \cdot 1,5 \quad (10)$$

Trong đó

I_{kd} - Dòng điện khởi động của động cơ (A).

$I_{lv\ dm}$ - Dòng điện làm việc định mức của động cơ (A).

c) Để bảo vệ đường cáp nhánh chiếu sáng

- Bằng đèn sợi đốt

$$I_d \geq 3 I_{dm\ lv} \quad (11)$$

- Bằng đèn huỳnh quang

$$I_d \geq 1,25 I_{dm\ lv} \quad (12)$$

2. Dòng điện đặt tác động của role được kiểm tra theo dòng điện ngắn mạch tính toán 2 pha nhỏ nhất. Khi đó tỷ số giữa dòng điện ngắn mạch tính toán 2 pha nhỏ nhất và dòng điện tác động của role xác định theo công thức

$$\frac{I_{nm\ min}^{(2)}}{I_d} \geq k_n \quad (13)$$

$k_n = 1,5$ - Hệ số độ nhạy bảo vệ.

Trong các trường hợp riêng khi được phép của cơ quan quản lý mỏ có thẩm quyền, đối với các đường cáp chính hoặc nhánh là cáp chì bọc thép hoặc cáp có màn chắn thì hệ số độ nhạy k_n giảm tới 1,25.

III. Chọn và kiểm tra dây chày bảo vệ

1. Dòng điện định mức của dây chày cầu chì xác định theo công thức

a) Để bảo vệ đường cáp chính

$$I_{cc} \geq \frac{I_{dm\ kd}}{1,6 + 2,5} + \sum I_{dm\ lv} \quad (14)$$

Trong đó

I_{cc} - Dòng điện định mức của dây chảy (A).

1,6 ÷ 2,5 - Hệ số đảm bảo cho dây chảy không nóng chảy (đứt) khi khởi động động cơ rô to lồng sóc.

Khi điều kiện khởi động động cơ bình thường (số lần khởi động ít, thời gian khởi động ngắn), hệ số trên lấy bằng 2,5.

Khi điều kiện khởi động động cơ nặng nề (số lần khởi động nhiều, thời gian khởi động kéo dài), hệ số trên lấy từ 1,6 ÷ 2.

Nếu giảm quá mức dòng định mức của dây chảy, khi động cơ khởi động dây chảy đứt (nóng chảy) sẽ là nguyên nhân gây cháy động cơ vì động cơ làm việc ở chế độ mất pha.

b) Để bảo vệ đường cáp nhánh

- Phụ tải là động cơ rô to lồng sóc

$$I_{cc} \geq \frac{I_{dm\ kđ}}{1,6 \div 2,5} \quad (A) \quad (15)$$

- Phụ tải là thiết bị chiếu sáng

$$I_{cc} \geq I_{dm\ kđ} \quad (A) \quad (16)$$

Đối với các thiết bị dòng điện định mức của dây chảy gần bằng dòng điện tính toán. Cho phép nối song song trong một ống bảo vệ 2 dây chảy có dòng điện định mức bằng nhau hoặc khác nhau tới 30 đến 35%. Khi đó tổng dòng điện của 2 dây chảy không được vượt quá giá trị tính toán.

c) Để bảo vệ mạch an toàn tia lửa điện áp tới 42V đi ra từ các thiết bị (khởi động từ, trạm điều khiển...) và cung cấp điện cho các phụ tải ngoài (thiết bị tự động hoá, chiếu sáng cục bộ...) phải phù hợp với trị số của dây chảy cho sẵn trong các chỉ dẫn vận hành thiết bị. Để bảo vệ các mạch điện này cũng có thể thực hiện bằng aptomat có kích thước nhỏ đặt trong các thiết bị.

2. Dây chảy sau khi được chọn phải được kiểm tra theo dòng điện ngắn mạch hai pha tính toán nhỏ nhất, tiết diện dây cáp nhỏ nhất và phải thoả mãn khi phụ tải lâu dài, lớn nhất.

Tỷ số giữa dòng điện ngắn mạch 2 pha tính toán nhỏ nhất với dòng điện định mức của dây chảy phải thoả mãn với điều kiện:

$$\frac{I_{nm\ min}^{(2)}}{I_{cc}} \geq 4 \div 7 \quad (17)$$

Khi tỷ số này bằng 4, cho phép sử dụng dây chảy có dòng điện định mức từ 160A đến 200A trong mạng 380V đến 1140V; còn trong mạng điện áp 127V đến 220V không phụ thuộc vào độ lớn dòng điện dây chảy.

3. Dây chảy để bảo vệ mạch an toàn tia lửa điện áp tới 42V cần kiểm tra theo điều kiện:

$$\frac{I_{nm\ min}^{(2)}}{I_{cc}} \geq 5 \quad (18)$$

IV. Chọn và kiểm tra dòng điện đặt tác động của rơle và dây chảy để bảo vệ biến áp

1. Phải đặt thiết bị bảo vệ ở phía cuộn dây sơ cấp để bảo vệ cuộn dây thứ cấp máy biến áp và phần mạch điện kể từ cọc đấu cuộn sơ cấp đến các thiết bị được bảo vệ.

Thực hiện việc bảo vệ nêu trên trong mạng 1140V; 660V; 230V; 130V bằng rơle cực đại hoặc bằng dây chảy. Chọn và kiểm tra trị số tác động của rơle theo công thức:

a) Đối với các máy biến áp có sơ đồ đấu cuộn sơ cấp và thứ cấp giống nhau nối (Δ/Δ , Y/Y)

$$\frac{I_{nm\ min}^{(2)}}{k_{ba} I_{\sigma}} \geq 1,5 \quad (19)$$

Trong đó

$I_{nm\ min}^{(2)}$ - Dòng điện tính toán ngắn mạch 2 pha phía cuộn thứ cấp của biến áp (A).

I_{σ} - Trị số dòng điện tác động của rơle phía cuộn sơ cấp của máy biến áp (A).

k_{ba} - Hệ số biến áp.

1,5 - Hệ số độ nhạy bảo vệ.

b) Đối với các máy biến áp có sơ đồ đấu cuộn sơ cấp và cuộn thứ cấp khác nhau (Δ/Y , Y/Δ)

$$\frac{I_{nm\ min}^{(2)}}{k_{ba} I_{\sigma} \sqrt{3}} \geq 1,5. \quad (20)$$

Việc chọn và kiểm tra trị số dòng tác động của role để bảo vệ mạng phía thứ cấp máy biến áp điện áp 10 - 3/1,2 - 0,4 kV trong các trạm phân phối trộn bộ phải thực hiện theo quy trình hiện hành.

2. Trị số dòng đặt tác động của role cực đại phía sơ cấp để bảo vệ cuộn thứ cấp của máy biến áp chiếu sáng dùng bóng sợi đốt và huỳnh quang xác định theo công thức:

a) Nếu sử dụng bóng sợi đốt

$$I_d = \frac{3 I_{dm lv}}{k_{ba}} \quad (A) \quad (21)$$

b) Nếu sử dụng bóng huỳnh quang

$$I_d \geq \frac{1,25 I_{dm lv}}{k_{ba}} \quad (A)$$

3. Dòng định mức của dây chày, đặt trong thiết bị phía cuộn sơ cấp của biến áp chiếu sáng xác định theo công thức

$$I_{cc} \geq \frac{(1,2 \div 1,4) I_{dm lv}}{k_{ba}} \quad (A) \quad (22)$$

Sử dụng dây chày có trị số tính toán gần đúng với dòng điện định mức.

Tỷ số dòng tính toán ngắn mạch 2 pha nhỏ nhất đối với trị số dòng dây chày định mức phải thoả mãn các điều kiện:

a) Đối với các biến áp có sơ đồ đấu dây cuộn sơ cấp và cuộn thứ cấp như nhau

$$\frac{I_{nm min}^{(2)}}{k_{ba} I_{cc}} \geq 4 \quad (23)$$

b) Đối với các biến áp có sơ đồ dây cuộn sơ cấp và cuộn thứ cấp khác nhau

$$\frac{I_{nm min}^{(2)}}{k_{ba} I_{cc} \sqrt{3}} \geq 4 \quad (24)$$

Trong đó: $I_{nm min}^{(2)}$ - Dòng điện tính toán ngắn mạch 2 pha nhỏ nhất. Trị số này được xác định đối với trường hợp ngắn mạch trên các cọc đấu vào thiết bị bảo vệ sau cuộn thứ cấp A.

V. Kiểm tra trị số dòng điện đặt tác động của role theo giới hạn dòng cắt của thiết bị bảo vệ

Để thiết bị bảo vệ tác động cắt mạch điện chính xác khi có dòng điện ngắn mạch cực đại xuất hiện trong vùng phải bảo vệ, phải thoả mãn điều kiện

$$I_0 > 1,2 I_{nm\ max}^{(3)} \quad (25)$$

Trong đó:

I_0 - Trị số giới hạn dòng điện cắt của thiết bị bảo vệ (A).

$I_{nm\ max}^{(3)}$ - Dòng điện điện tính toán ngắn mạch ba pha cực đại (A).

Nếu không thoả mãn điều kiện của công thức (25) thì trong phạm vi cung cấp điện cho thiết bị có bảo vệ khác đủ khả năng cắt đúng phải thoả mãn điều kiện:

$$I_d \leq \frac{I_0}{1,2 k_{ba}} = 0,55 I_0 \quad (26)$$

Trong đó:

I_d - Trị số dòng đặt tác động của role cực đại đã thoả mãn điều kiện của công thức (25) (A).

Nếu điều kiện (26) không thực hiện được thì phải đặt trước thiết bị được kiểm tra một thiết bị phụ thoả mãn các điều kiện (25) và (26).

Yêu cầu về kiểm tra thiết bị theo giới hạn dòng điện cắt không áp dụng cho áp tô mát đặt trong trạm biến áp di động và các bộ khởi động.

D. HƯỚNG DẪN VỀ LẬP, KIỂM TRA VÀ ĐO ĐIỆN TRỞ TIẾP ĐẤT

I. Yêu cầu chung

1. Tiếp đất cho các thiết bị bằng vật tiếp đất và dây tiếp đất.
2. Tiếp đất chính là một hệ thống liên hoàn bằng cách nối các vật tiếp đất làm từ thép dẹt có tiết diện không nhỏ hơn 100mm^2 . Hệ thống này đặt ở gần hầm đặt thiết bị điện của trạm điện ngầm trung tâm.
3. Tiếp đất cục bộ phải được lập ở các điểm, trạm sau:

a) Trạm biến áp, gian (hầm) đặt thiết bị điện. Trừ gian đặt máy gán giếng, trạm biến áp ngầm trung tâm có các tiếp đất cục bộ đã nối với hệ thống tiếp đất chính.

b) Trạm phân phối cố định hoặc di động, trừ các trạm phân phối đặt trên toa goòng di chuyển thường xuyên trên đường ray.

c) Thiết bị phân phối, máy cắt đặt riêng lẻ.

d) Múp nối cáp vỏ chì bọc thép. Ở nơi không có rãnh nước, đất đá quá cứng, xa nguồn cung cấp điện có thể không làm tiếp đất tại vị trí nhưng phải có cầu nối từ vỏ thép của múp nối sang vỏ chì của cáp.

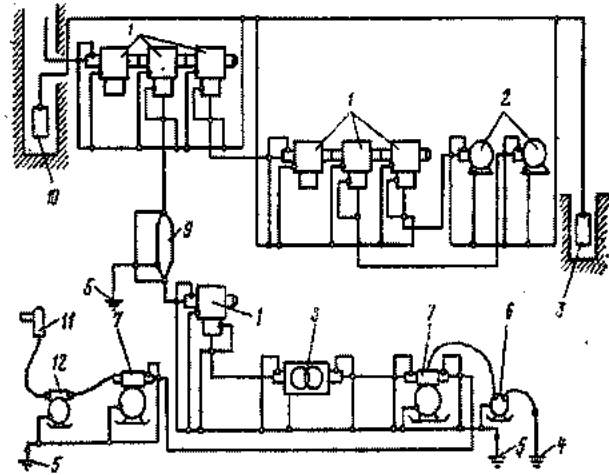
đ) Các thiết bị đặt riêng lẻ.

4. Khi đặt một vật tiếp đất cho một nhóm các công trình cần tiếp đất phải sử dụng các dây tiếp đất và dây nối với vật tiếp đất bằng thép hoặc đồng có tiết diện nhỏ nhất tương ứng là 50mm^2 , 25mm^2 . Dây tiếp đất nối vật tiếp đất tại vị trí cũng phải theo quy định trên.

5. Mỗi công trình phải được nối với hệ thống tiếp đất hoặc cọc tiếp đất nhờ một nhánh riêng bằng thép tiết diện không dưới 50mm^2 hoặc bằng đồng tiết diện không dưới 25mm^2 . Đối với thiết bị thông tin liên lạc dây nối đất với thiết bị có thể bằng thép hoặc đồng có tiết diện tương ứng không nhỏ hơn 12mm^2 và 6mm^2 .

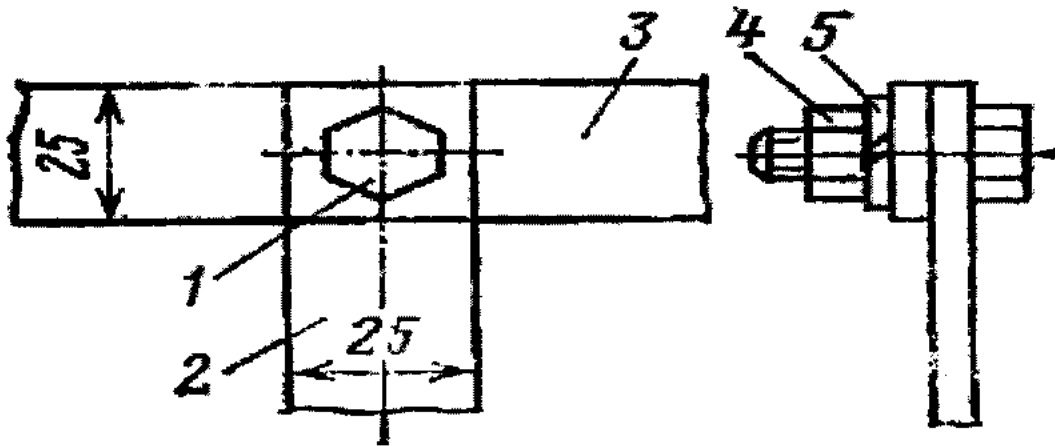
Tiếp đất cần được thực hiện sao cho khi tách riêng từng thiết bị và máy khởi hệ thống tiếp đất sẽ không ảnh hưởng tới tiếp đất của các thiết bị khác.

Không được đấu nối tiếp vỏ các thiết bị, máy, công trình phải tiếp đất với hệ thống tiếp đất hoặc vật tiếp đất của các thiết bị khác, trừ các múp nối cáp và bóng đèn của mạng chiếu sáng cố định.



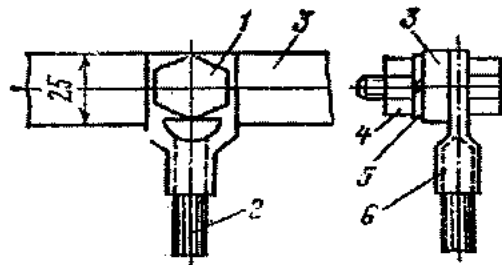
Hình 5 Phụ lục IV- Sơ đồ nguyên lý lưới tiếp đất ở mỏ

1 - Thiết bị phân phối trọn bộ; 2 - Động cơ bơm điện; 3 - Tiếp đất chính trong hồ nước chính; 4 - Tiếp đất phụ của role rò điện; 5 - Các tiếp đất cục bộ; 6 - Role rò điện; 7 - Áttômát; 8 - Biến áp; 9 - Múp nối cáp; 10 - Tiếp đất trong rón giếng; 11 - Máy liên hợp; 12 - Khởi động từ.



Hình 6 Phụ lục IV - Sơ đồ nối dây tiếp đất bằng thép dẹt, sử dụng bulông và đai ốc

1- Bulông; 2 - Dây tiếp đất; 3 - Mạch tiếp đất chung; 4 - Đai ốc; 5 - Vòng đệm

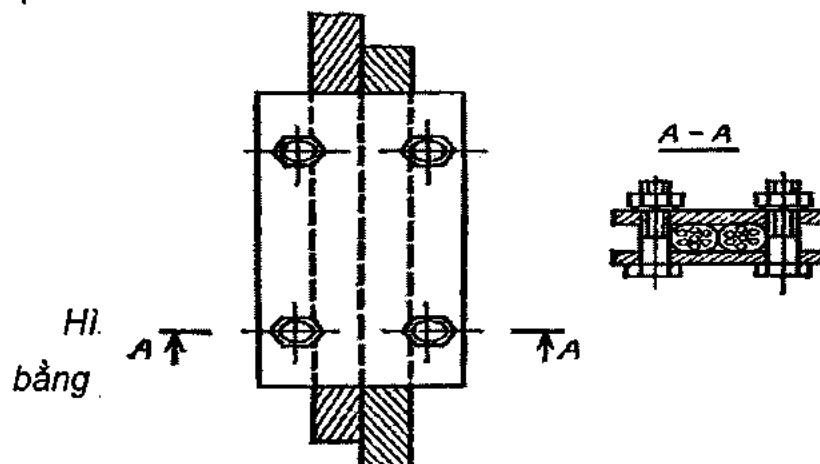


Hình 7 Phụ lục IV - Sơ đồ nối dây tiếp đất bằng thép tròn với mạng tiếp đất có sử dụng đầu cốt bulông, đai ốc

1 - Bulông; 2 - Dây tiếp đất; 3 - Mạch tiếp đất chung; 4 - Đai ốc; 5 - Vòng đệm; 6 - Đầu cốt

6. Để nối tiếp đất cục bộ với tiếp đất chính phải sử dụng dây thép, đồng và vỏ chì của cáp điện bọc thép và dây dẫn khác.

Ngoài việc phải đấu tiếp đất cục bộ cho các máy, thiết bị điện, các múp nối của cáp điện vỏ chì thì tại múp nối của cáp chì phải đặt cầu nối bằng thép tiết diện 50mm^2 hoặc đồng tiết diện 25mm^2 để hệ thống tiếp đất thành mạch tiếp đất liên tục (Hình 5 Phụ lục IV).

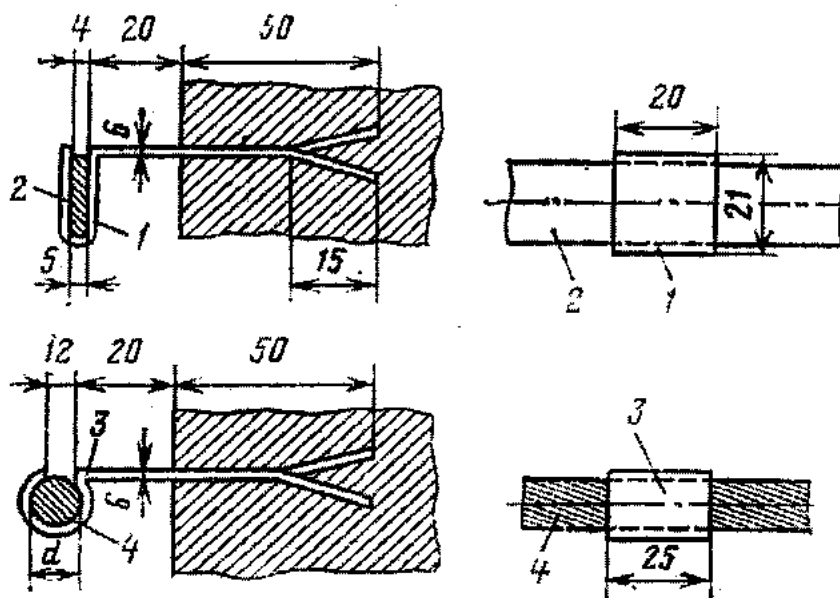


Khi sử dụng cáp điện vỏ cao su, lõi tiếp đất phải nối với nhau thành một mạch liền.

7. Để hệ thống tiếp đất có độ bền cao về cơ khí, tiếp xúc tốt về điện, dây tiếp đất phải thoả mãn các yêu cầu sau:

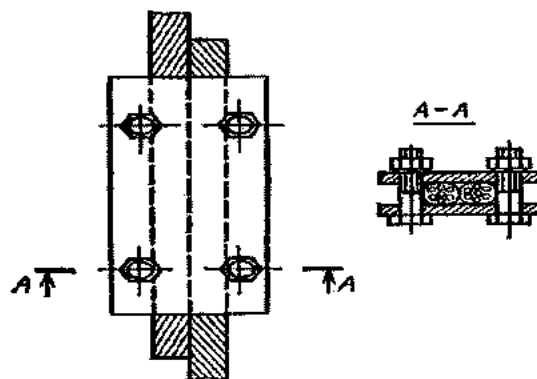
a) Vị trí tiếp xúc giữa vật tiếp đất và dây tiếp đất phải thực hiện bằng hàn. Công việc hàn phải tiến hành trên mặt đất.

b) Nối các dây tiếp đất với vỏ máy, thiết bị điện và với các cấu trúc khác mà trong quá trình vận hành cần di chuyển hoặc thay thế phải được thực hiện bằng đầu cốt (bulông, đai ốc...) tại vị trí cố định cho mục đích này, đã quy định trước trên vỏ thiết bị.



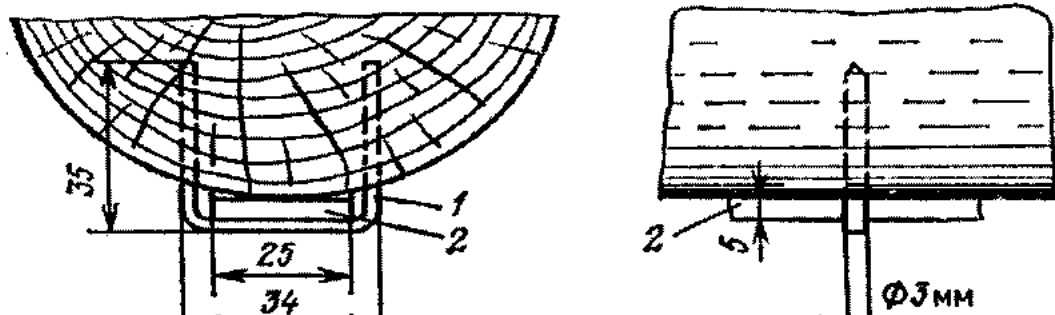
Hình 9 Phụ lục IV (a) Sơ đồ đỡ dây tiếp đất trong gian đặt máy tường bê tông

a) Dây tiếp đất bằng thép dẹt; b) Dây tiếp đất bằng thép tròn

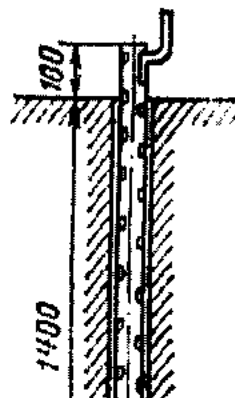


Hình 9 Phụ lục IV (b)- Sơ đồ xiết chặt dây tiếp đất trung gian với vít chống bê tông

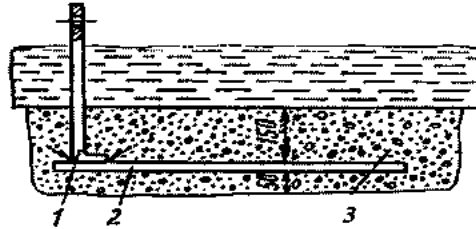
- c) Cách nối dây tiếp đất với nhau hoặc với mạch tiếp đất chung theo hướng dẫn trên hình 6; 7; 8 Phụ lục IV.
- d) Đỡ và giữ dây tiếp đất trong lò chống bằng vít chống khác nhau nêu trên hình 9 và hình 10 Phụ lục IV.
8. Nối dây tiếp đất bằng bulông phải đáp ứng các yêu cầu sau:
- Phải sử dụng bulông lớn hơn hoặc bằng M8.
 - Các mặt tiếp xúc của dây tiếp đất phải lớn hơn diện tích của vòng đệm và phải được làm sạch trước khi đấu nối.
 - Phải có vòng đệm vênh hoặc đai ốc thứ hai tăng cường.
9. Dây tiếp đất, vị trí nối phải ở vị trí dễ kiểm tra, sửa chữa khi cần thiết.



Hình 10 Phụ lục IV- Sơ đồ đỡ dây tiếp đất trong lò chống bằng gỗ



Hình 11 Phụ lục IV- Sơ đồ đặt vật tiếp đất trong lỗ khoan



Hình 12 Phụ lục IV- Sơ đồ đặt vật tiếp đất trong rãnh nước

1 - Vật tiếp đất; 2 - Dây tiếp đất; 3 - cát, đất sỏi mịn

II. Thiết bị tiếp đất

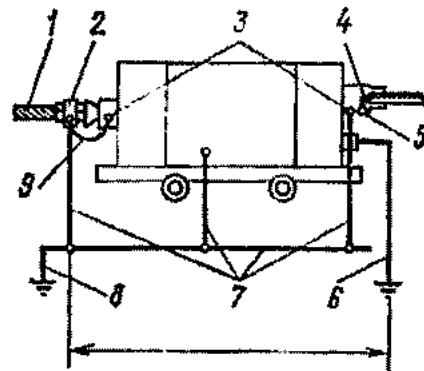
1. Vật tiếp đất chính đặt trong giếng, bể chứa nước hoặc hồ chuyên dùng phải chế tạo bằng thép tấm có diện tích không nhỏ hơn $0,75m^2$, chiều dày không nhỏ hơn 5mm, dài không nhỏ hơn 2,5m.

2. Hồ nước để đặt tiếp đất chính phải có độ sâu hơn 3,5m được đậy chắc chắn, không cản trở hoạt động của thiết bị khác. Phải có biện pháp để bổ sung thêm nước cho hồ. Chống giữ hồ phải có kết cấu không làm cản trở nước tiếp xúc với đất đá mở.

Khi đặt hai vật tiếp đất chính, phải đặt chúng riêng biệt và nối chúng với nhau bằng thanh thép dẹt có tiết diện lớn hơn $100mm^2$.

3. Vật tiếp đất đặt trong rãnh thoát nước phải chế tạo bằng thép tấm diện tích không nhỏ hơn $0,6m^2$, chiều dày không nhỏ hơn 3mm, chiều dài không dưới 2,5m. Vật tiếp đất đặt nằm ngang ở vị trí sâu nhất của rãnh nước trên lớp cát chiều dày không dưới 50mm, phía trên vật tiếp đất cũng phủ lớp cát hoặc sạn vụn dày 150mm.

Đối với lò không có rãnh thoát nước, vật tiếp đất phải chế tạo bằng ống thép đường kính không nhỏ hơn 30mm, chiều dài không nhỏ 1,5m.

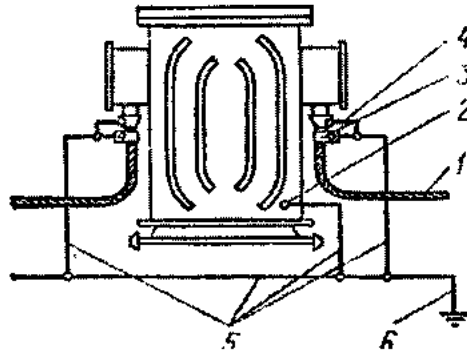


Hình 13 Phụ lục IV- Sơ đồ tiếp đất các trạm biến áp di động

1 - Vỏ kim loại của cáp; 2 - Đai; 3 - Các cực nối tiếp đất phía ngoài.

4 - Lõi tiếp đất của cáp mềm; 5 - Cực nối tiếp đất phía trong.

- 6 - Vật tiếp đất phụ của rơ le rò điện; 7 - Dây tiếp đất cục bộ.
8 - Vật tiếp đất cục bộ; 9 - Cầu nối.



Hình 14 Phụ lục IV - Sơ đồ đấu tiếp đất các máy biến áp

- 1 - Vỏ kim loại của cáp. 2 - Cục nối tiếp đất; 3 - Đai;
4 - Cầu nối; 5 - Dây tiếp đất; 6 - Vật tiếp đất cục bộ.

Trên thành ống phải khoan tối thiểu 20 lỗ có đường kính tối thiểu 5mm. Vật tiếp đất ống đặt trong lỗ khoan thẳng đứng hoặc nghiêng đến 30°, sâu tối thiểu là 1,4m.

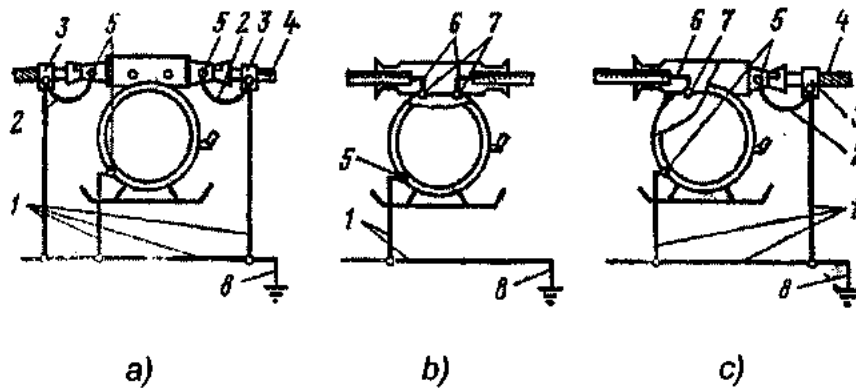
Khi cần thiết có thể sử dụng một vài vật tiếp đất ống như trên, cũng có thể làm giảm điện trở tiếp đất của vật tiếp đất bằng cách đổ đầy chất ẩm ướt (cát, tro...) vào khoảng trống giữa thành ngoài vật tiếp đất ống và thành lỗ khoan. Chất đổ đầy phải được làm ẩm ướt định kỳ.

4. Khi cấp điện cho mỏ bằng cách đặt cáp theo hố khoan, vật tiếp đất chính phải đặt trên mặt bằng hoặc trong bể chứa nước của mỏ. Khi đó phải có ít nhất hai vật tiếp đất chính dự phòng cho nhau. Nếu lỗ khoan được chống giữ bằng ống, thì ống đó được sử dụng như là vật tiếp đất chính.

III. Tiếp đất cho các công trình điện, máy điện và các thiết bị điện

1. Vỏ kim loại thiết bị điện, cáp điện (xoay chiều, một chiều) và các kết cấu khác của trạm (biến áp, phân phối, biến đổi điện) phải được tiếp đất bằng cách nối tất cả chúng (không phân biệt loại dòng điện) với vật tiếp đất cục bộ (tiếp đất của trạm) và với hệ thống tiếp đất chung của mỏ. Tiếp đất chung của trạm điện biến đổi (trạm kéo của tàu điện tiếp xúc) phải nối với hệ thống ray là dây dẫn ngược chiều của mạng điện tiếp xúc hoặc với ray cực âm của nguồn điện một chiều.

2. Cách đấu nối vỏ thiết bị với vật tiếp đất cục bộ và với mạch tiếp đất chung của mỏ nêu trong hình 13; 14; 15 Phụ lục IV.



Hình 15 Phụ lục IV - Sơ đồ tiếp đất cho một số thiết bị điện

a - Thiết bị điện nối với cáp có vỏ bọc kim loại.

b - Thiết bị điện nối với cáp mềm.

c - Thiết bị điện nối với cáp vỏ kim loại và cáp mềm.

1 - Dây tiếp đất; 2 - Cầu nối; 3 - Đai; 4 - Cáp có vỏ bọc kim loại;
5 - Cục nối tiếp đất ngoài; 6 - Lõi tiếp đất của cáp mềm; 7 - Cục nối tiếp đất trong; 8 - Vật tiếp đất cục bộ.

3. Đối với băng tải, máng cào, cơ cấu chuyển tải quặng/phi quặng... có kết cấu kim loại lắp ghép trực tiếp với thiết bị điện, thì chỉ phải làm tiếp đất cho thiết bị điện.

4. Tiếp đất vỏ thiết bị điện, cáp điện và giàn đỡ cáp điện một chiều, thuộc lưới tiếp xúc bằng cách nối chúng với đường ray dùng làm cực âm của lưới tiếp xúc kể trên.

Cũng tương tự khi làm tiếp đất cho vỏ thiết bị điện xoay chiều có liên kết kim loại với đường ray dẫn điện của lưới tiếp xúc (bộ truyền động ghi truyền động bằng động cơ xoay chiều) khi đó không cho phép nối tiếp đất cục bộ của thiết bị vào mạng tiếp đất chung. Khi sử dụng thiết bị nói trên và cáp chỉ có băng kim loại thì phải tiến hành cách điện vỏ của thiết bị đó, băng kim loại của vỏ cáp với đường ray của lưới tiếp xúc. Tiếp đất cục bộ vỏ kim loại của cáp, giàn kim loại đỡ cáp phía nguồn cáp điện phải được nối với hệ thống tiếp đất chung của mỏ.

5. Không được nối ống nước, đường ray không dẫn điện, các vật và kết cấu kim loại khác với ray dẫn điện của lưới tiếp xúc.

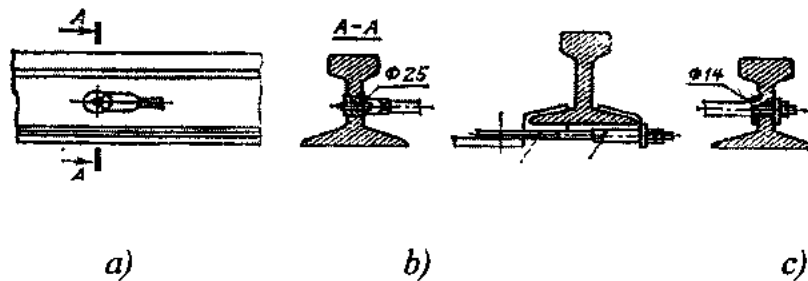
IV. Múp nối cáp

1. Nối dây dẫn tiếp đất với múp nối cáp bằng cực nối trên vỏ của múp nối, với vỏ kim loại của cáp bằng đai kẹp (Hình 15 Phụ lục IV)

2. Để tiếp đất cho cáp điện vỏ chì bọc bằng thép, phải rạch vỏ chì dọc theo cáp về 2 phía uốn cong 180° kẹp vỏ chì vào băng thép bằng đai thép của vỏ cáp. Trước đó phải làm sạch vị trí chì và băng thép tiếp giáp nhau. Đai kẹp chặt cũng phải được làm sạch (Hình 18 Phụ lục IV)

3. Sau khi đổ nhựa cáp vào múp nối cáp, kẹp đai thép có chiều rộng không dưới 25mm trên hai nửa vỏ chì của cáp. Dây tiếp đất được đấu vào đai này. Các đai nằm ở 2 phía của múp nối và vỏ múp nối phải được nối với nhau bằng cầu nối bằng thép tiết diện không nhỏ hơn 50mm² hoặc đồng với tiết diện không nhỏ hơn 25mm².

Đối với các múp nối cáp chiếu sáng, các múp nối cáp kiểm tra và các máy điện thoại cho phép đoạn cầu nối bằng thép tiết diện 12mm² và băng đồng tiết diện 6mm².

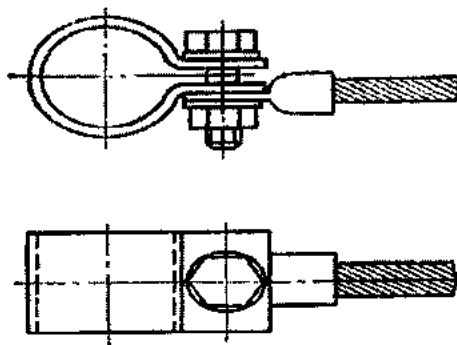


Hình 16 Phụ lục IV - Cách nối dây tiếp đất với ray

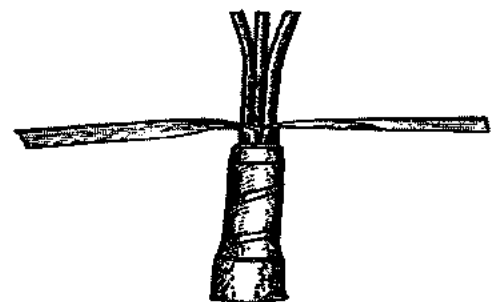
a - Nối bằng cách hàn.

b - Nối với đế ray.

c - Nối bằng vòng đệm đồng có lông đen và

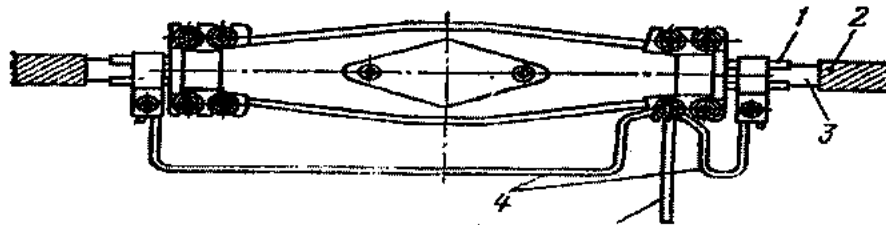


Hình 17 Phụ lục IV - Đai thép dùng để nối dây tiếp đất với vỏ chì và băng thép cáp điện



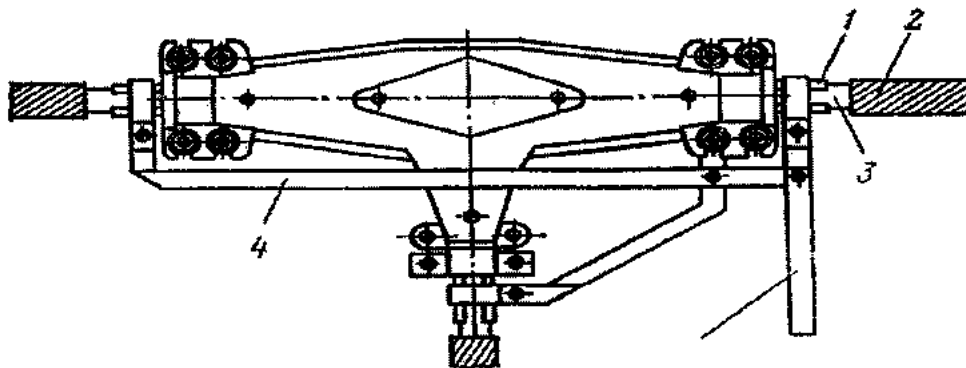
Hình 18 phụ lục IV - Cách tẽ cáp và rạch vỏ chì của cáp

4. Nối dây tiếp đất với múp nối và với vỏ cáp được nêu ở hình 19 Phụ lục IV; nối dây tiếp đất tới múp chiếu sáng và tới vỏ cáp được nêu ở hình 20 phụ lục IV.



Hình 19 Phụ lục IV - Sơ đồ đấu dây tiếp đất cho múp nối cáp

1 - Vỏ chì; 2 - lớp dây có tấm hắc ín bảo vệ bằng thép của cáp; 3 - băng thép; 4 - cầu nối



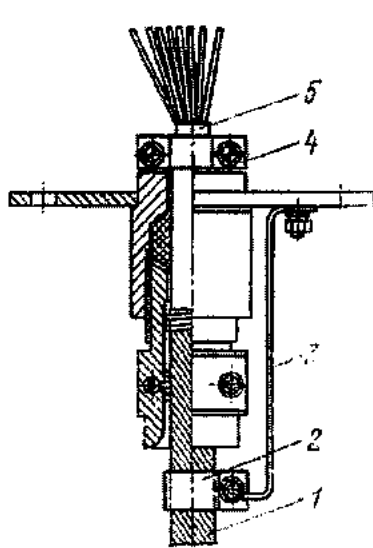
Hình 20 Phụ lục IV - Sơ đồ đấu tiếp đất cho múp chiếu sáng (múp nối 3 ngà)

1 - Vỏ chì; 2 - Lớp dây; 3 - Vỏ bọc thép; 4 - Cầu nối

Khi không có vật tiếp đất cục bộ cần phải đặt 2 đoạn nối với các đai riêng biệt đảm bảo nối các vỏ cáp với nhau và với vỏ của múp nối.

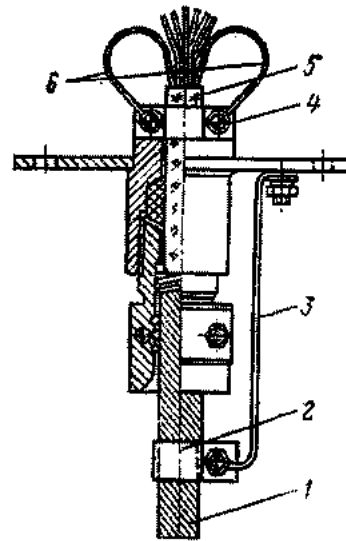
5. Tiếp đất cho cáp kiểm tra vỏ chì bọc kim loại (hình 21 Phụ lục IV) bằng cách nối vỏ chì của cáp với múp nối bằng đai tại vị trí cáp đi vào. Vỏ thép của cáp trước khi kẹp chặt phải được đánh sạch.

6. Tiếp đất cho cáp kiểm tra vỏ nhựa có thép bảo vệ bằng cách nối băng thép của cáp với vỏ của múp nối. Để nâng cao độ dẫn điện của hệ thống tiếp đất, trong trường hợp này cần phải sử dụng một hoặc một số lõi cáp (hình 22 Phụ lục IV) với tổng tiết diện không dưới 1mm^2 .



Hình 21 Phụ lục IV - Sơ đồ đầu tiếp đất cho cáp kiểm tra vỏ bọc chì

1 - Vỏ thép; 2 - Đai; 3 - Cầu nối; 4 - Đai; 5 - Vỏ chì.

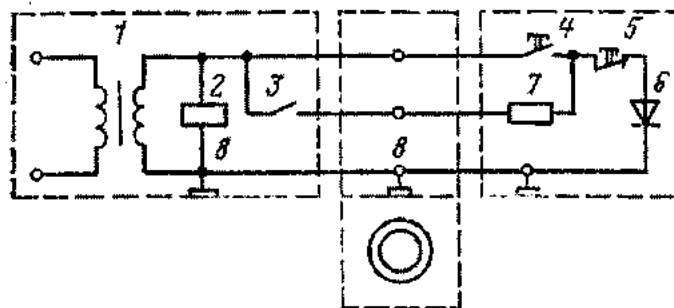


Hình 22 Phụ lục IV - Sơ đồ tiếp đất cho cáp kiểm tra vỏ bọc nhựa

1 - Vỏ thép; 2 - Đai kẹp; 3 - Cầu nối; 4 - Đai kẹp; 5 - Vỏ nhựa của cáp; 6 - Các lõi cáp sử dụng cho tiếp đất

V. Tiếp đất các thiết bị điện di động và cầm tay

1. Tiếp đất vỏ kim loại các thiết bị di động và cầm tay thực hiện bằng cách nối vỏ của chúng với hệ thống tiếp đất chung bằng lõi tiếp đất của cáp mềm. Lõi tiếp đất của cáp mềm nối với cọc đầu có sẵn trong khoang đầu của thiết bị khởi động.

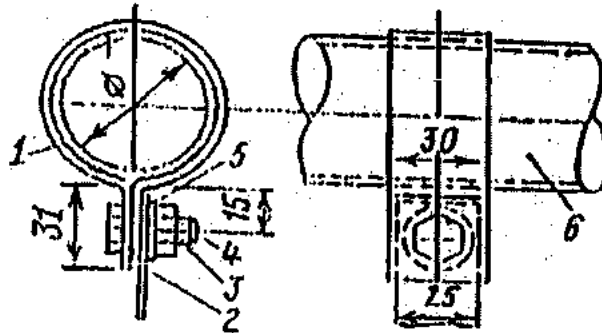


Hình 23 Phụ lục IV - Sơ đồ tự động kiểm tra mạch tiếp đất của máy di động

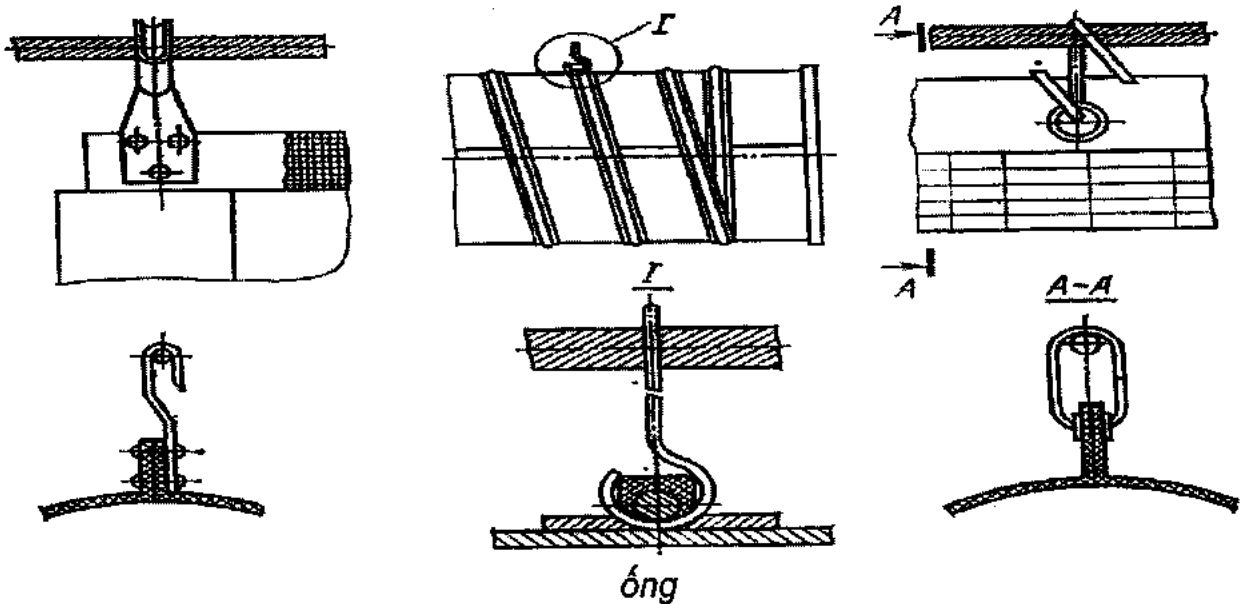
1 - Máy biến áp của mạch điều khiển; 2 - role trung gian; 3 - Tiếp điểm duy trì; 4 - Nút bấm "khởi động"; 5 - Nút bấm "ngừng máy"; 6 - Điốt điều khiển; 7 - Điện trở bảo vệ không; 8 - Cọc nối tiếp đất.

2. Các máy di động, băng tải ở gương lò phải tự động kiểm tra liên tục mạch tiếp đất bằng cách sử dụng lõi tiếp đất trong sơ đồ điều khiển nêu ở Hình 4.5.19 Phụ lục IV hoặc một cơ cấu chuyên dùng khác.

Có thể không phải đặt cơ cấu tự động kiểm tra mạch tiếp đất nếu máy di động, băng tải ở gương lò có 2 bộ truyền động trở lên. Khi đó tiếp đất cho các động cơ của chúng được thực hiện ít nhất bằng 2 lõi tiếp đất của các cáp khác nhau.



Hình 24 Phụ lục IV - Sơ đồ nối dây tiếp đất với các đường ống
1 - Đai; 2 - Dây tiếp đất; 3 - Bulông; 4 - Đai ốc; 5 - Vòng đệm; 6 - Đường



a) b) c)
Hình 25 phụ lục IV - Tiếp đất các chi tiết kim loại của các ống thông gió mềm
(không phải kim loại)

a - Kiểu M (vắt qua)

b - Kiểu TB (treo bằng dây xoắn kim loại)

c - Kiểu K (cuốn treo)

VI. Tiếp đất các đường ống

1. Tiếp đất đường ống kim loại bằng cách nối chúng với tiếp đất cục bộ của công trình điện. Trong trường hợp này dây tiếp đất nối với đường ống nhờ một đai thép xiết chặt bằng bulông và đai ốc (*hình 24 Phụ lục IV*).

Mặt tiếp xúc giữa đường ống và đai phải được làm sạch trước khi xiết chặt.

2. Tiếp đất ống thông gió và ống dẫn khí nén bằng kim loại trong lò, nơi không dùng điện bằng các vật tiếp đất cục bộ ở đầu và cuối đường ống.

3. Tiếp đất chi tiết kim loại (móc, vòng nút, đường xoắn, lò xo...) của ống thông gió mềm (khoảng cách mỗi đoạn tiếp đất không quá 25m) bằng cách treo chúng trên dây kim loại được tiếp đất ở hai đầu. Dây treo có đường kính ít nhất 5mm (*hình 25 Phụ lục IV*)

4. Khi ống thông gió mềm liền (không có đoạn nối) chiều dài trên 70m phải tạo các vòng kim loại *như hình 24 Phụ lục IV* để bắt dây tiếp đất.

5. Tiếp đất các ống dẫn khí song song, gần nhau hoặc giao nhau bằng cách sử dụng vật tiếp đất chung và các dây tiếp đất nhánh. Nếu ở khoảng cách không quá 100mm từ đường ống thông gió có kết cấu kim loại thì các kết cấu kim loại đó phải được nối với tiếp đất của các ống.

6. Điện trở của mạch tiếp đất chỉ để bảo vệ chống dòng tĩnh điện không quá 100Ω.

VII. Kiểm tra và đo điện trở tiếp đất bảo vệ

1. Đầu mỗi ca thợ trực cơ điện phải kiểm tra tình trạng bề ngoài tất cả cơ cấu của mạch tiếp đất: Sự toàn vẹn của mạch tiếp đất, dây tiếp đất, mối tiếp xúc... Chỉ cho thiết bị điện hoạt động nếu mạch tiếp đất không có sai sót. Sau mỗi lần sửa chữa thiết bị điện phải kiểm tra tiếp đất của thiết bị đó.

2. Ít nhất 3 tháng một lần phải kiểm tra hệ thống tiếp đất chung, đồng thời phải đo điện trở tiếp đất của mỗi vật tiếp đất và sự liền mạch của chúng với hệ thống tiếp đất chung.

Kết quả kiểm tra và đo phải ghi vào "Sổ ghi tình trạng thiết bị điện và tiếp đất".

3. Khi kiểm tra tiếp đất cần phải chú ý đến các nội dung sau đây:

+ Dây tiếp đất có bị đứt không.

+ Tình trạng các mối tiếp xúc (mức độ han gỉ của các bề mặt tiếp xúc, mức độ bắt chặt của đai ốc...).

+ Độ bền cơ khí của hệ thống tiếp đất phải được kiểm tra trước khi đo điện trở tiếp đất.

4. Ít nhất một lần trong 6 tháng phải kiểm tra (nếu cần phải sửa chữa) vật tiếp đất chính nằm trong giếng hoặc trong hầm nước.

5. Để đo điện trở mạng tiếp đất phải đặt hai vật tiếp đất phụ cách xa ít nhất 15m so với vật tiếp đất được kiểm tra và cách nhau không nhỏ hơn 15m.

Vật tiếp đất phụ làm bằng thép (có mạ đồng) đầu nhọn. Khi đo phải đóng vào vị trí ẩm ướt sâu 0,8m.

6. Đồng hồ đo điện trở tiếp đất phải có chức năng phù hợp với Điều 90 Quy chuẩn này.

7. Trong trường hợp một vật tiếp đất cục bộ đặt cho một nhóm thiết bị cần phải đo điện trở tiếp đất của từng thiết bị mà không tách nó ra khỏi tiếp đất chung thì dây đo của đồng hồ phải nối với vật tiếp đất để đo điện trở chung, sau đó dây đo của đồng hồ phải nối với cực nối tiếp đất của từng thiết bị. Trong trường hợp kết quả đo có sai lệch, sau khi kiểm tra các vị trí đầu nối và phải đo lại.

Trong "Sổ ghi tình trạng thiết bị điện và tiếp đất" phải có phần ghi rõ số lượng thiết bị điện đấu tới một vật tiếp đất.

E. HƯỚNG DẪN KIỂM TRA THIẾT BỊ ĐIỆN AN TOÀN NỔ SỬ DỤNG TRONG HẦM LÒ

I. Kiểm tra hàng ca và hàng tuần

Kiểm tra hàng ca phải được tiến hành vào đầu mỗi ca do những người làm việc ở thiết bị đó thực hiện (người vận hành máy, thợ cơ điện thường trực).

Kiểm tra hàng tuần do Phụ trách cơ điện khu vực của công trường hoặc người được giao nhiệm vụ thực hiện. Kiểm tra hàng ca, hàng tuần không phải mở thiết bị nếu không hư hỏng. Kiểm tra, sửa chữa hoặc kiểm tra dự phòng theo tài liệu hướng dẫn sử dụng của nhà chế tạo có mở nắp thiết bị phải có sự giám sát của Bộ phận kỹ thuật an toàn mỏ.

Nội dung công việc kiểm tra hàng ngày, hàng tuần:

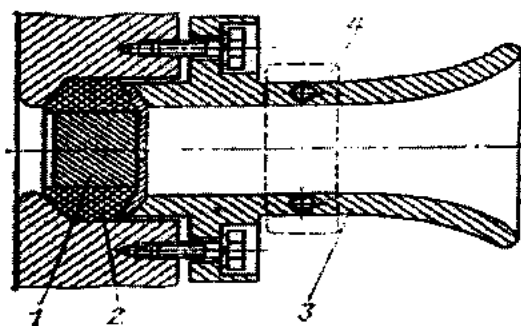
1. Kiểm tra vị trí đặt thiết bị: Thiết bị phải đặt ở nơi có vì chống vững chắc không thể sụt đổ, không dột nước hoặc được che dột, không bị hư hỏng do công tác vận tải gây ra và được lắp đặt đúng theo thiết kế.

2. Làm sạch vỏ các thiết bị khỏi bụi quặng/phi quặng, phoi gỗ, tạp chất, chất cháy...

3. Tình trạng vỏ: Nứt, lỗ thủng, kính che, các hư hỏng khác. Khi kiểm tra động cơ điện phải kiểm tra quạt gió, vỏ, tình trạng xiết chặt.

4. Kiểm tra đai ốc và tình trạng xiết chặt, các gioăng, nút vị trí cấp ra, vào đảm bảo độ kín khít của thiết bị điện mỏ. Không được vận hành thiết bị điện khi thiếu bulông hoặc bulông xiết chưa chặt.

5. Các lỗ đường vào của phễu cấp không sử dụng phải bịt kín bằng nút thép hoặc sợi gai đảm bảo an toàn về nổ.



Hình 26 Phụ lục IV- Bịt kín lỗ cáp không sử dụng

- | | |
|--------------------|----------------------|
| 1 - Nút bịt kín | 3 - Mặt bích bịt kín |
| 2 - Gioăng bịt kín | 4 - Mặt kẹp chặt |

6. Kiểm tra các cơ cấu trợ lực mở nắp của thiết bị và các dụng cụ để đóng mở chúng.

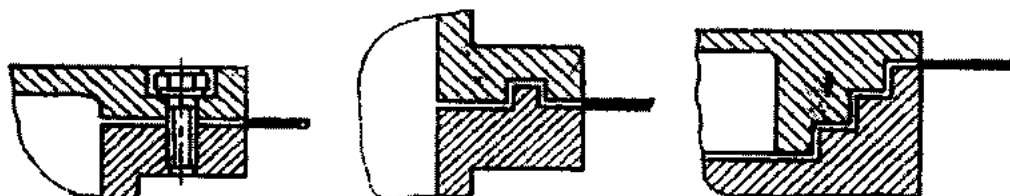
7. Kiểm tra vị trí kẹp chì, biển ghi địa chỉ đóng điện, trị số dòng điện tác động rơle của bảo vệ dòng cực đại, dòng định mức của dây chảy cầu chì.

8. Dùng thước căn lá có chiều dày 0,1mm kiểm tra khe hở mặt phẳng mặt tiếp giáp trong và ngoài của vỏ thiết bị khi các bulông xiết chặt bình thường.

Đo ít nhất 4 điểm đều trên chu vi của mặt phẳng tiếp xúc. Tiếp xúc được đánh giá là đạt tiêu chuẩn nếu căn lá không lọt vào trong khe hở.

9. Đối với thiết bị có chứa cát thạch anh: Kiểm tra chiều cao của lớp cát thạch anh bằng cách quan sát qua lỗ kính kiểm tra. Chiều cao tối thiểu của cát thạch anh phải ở mép trên của lỗ quan sát. Nếu lớp cát thạch anh không đủ chiều cao, phải bổ sung cho đủ.

Chỉ cho thiết bị vận hành khi chiều cao lớp cát thạch anh đủ chiều cao quy định.



Hình 27 Phụ lục IV - Phương pháp kiểm tra chiều rộng khe hở của vị trí nối mặt bích

- a - Kiểu phẳng; b - Kiểu bậc; c - Kiểu dích dắc (nhiều bậc)

II. Kiểm tra từng quý

Công việc kiểm tra từng quý do thợ cơ điện của công trường tiến hành dưới sự giám sát của Phụ trách cơ điện công trường hoặc người được uỷ quyền do Giám đốc điều hành mỏ quyết định.

Kiểm tra từng quý, khi cần thiết phải mở nắp vỏ, hộp đầu vào để kiểm tra, sửa chữa. Việc mở nắp thiết bị để kiểm tra, sửa chữa phải tuân theo các biện pháp đảm bảo an toàn. Khi kiểm tra hàng quý phải tiến hành các công việc của kiểm tra, sửa chữa hàng ngày và hàng tuần.

Trình tự tiến hành công việc kiểm tra hàng quý:

1. Các thiết bị được kiểm tra phải cắt điện khỏi mạng, khoá lại bằng khoá tại cầu dao trước nó gần nhất và treo biển: "Cấm đóng điện - có người làm việc".

2. Đo kiểm tra hàm lượng khí Mêtan và lưu lượng gió tại vị trí đặt thiết bị và xung quanh nó. Báo cáo cấp trên có thẩm quyền về hàm lượng khí Mêtan và lưu lượng gió. Nếu được phép tiếp tục công việc và cho phép mở nắp thiết bị điện thì tiến hành các bước tiếp theo.

3. Kiểm tra tình trạng, dấu hiệu ghi cấp phòng nổ của thiết bị gắn ở vỏ thiết bị; Kiểm tra vòng bảo vệ đầu các bulông đai ốc.

Đối với các thiết bị đang vận hành không có dấu hiệu ghi cấp phòng nổ hoặc hỏng một trong các vòng bảo vệ êcu, bulông bắt giữ thì chỉ cho thiết bị làm việc trong thời gian ngắn với điều kiện là các phần an toàn nổ khác của thiết bị không bị hư hỏng. Chỉ được thực hiện công việc trên khi có sự đồng ý của Phó giám đốc cơ điện và phải ghi tình trạng thiết bị, thời hạn khắc phục vào "Sổ chi tiết tình trạng thiết bị điện và tiếp đất".

4. Khi thiết bị đã được mở nắp, phải thực hiện:

a) Kiểm tra phần mang điện đã được cắt điện. Tháo nắp làm sạch mặt trong của vỏ chụp an toàn nổ và các phần điện lắp trong nó (làm sạch bụi, làm khô nếu bị ẩm).

b) Tháo nắp đầu vào hộp đầu cáp của động cơ. Nếu là động cơ dây cuốn phải tháo thêm nắp của vành tiếp xúc, chổi than.

c) Mở nắp kiểm tra, bổ sung cát thạch anh bị thiếu cho thiết bị (nếu thiết bị được bảo vệ bằng cát thạch anh). Khi mức cát thạch anh còn đủ, không phải bổ sung thì công việc kiểm tra được tiến hành qua lỗ kính kiểm tra.

5. Kiểm tra bề mặt tiếp giáp của mối ghép mặt vỏ chống nổ, làm sạch han gỉ, dầu mỡ, bụi. Quan sát kỹ tình trạng bề mặt và mép của các mối ghép.

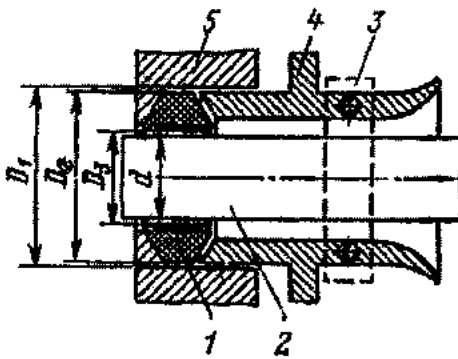
Cấm vận hành thiết bị điện có vỏ chống nổ bị mòn, biến dạng, xây xát, sứt mẻ và các hư hỏng khác quy định trong các Tiêu chuẩn Việt Nam.

Để bảo vệ các mặt tiếp giáp của mỗi ghép vỏ chống nổ của thiết bị khỏi bị han gỉ, bụi, ẩm, mốc phải bôi lên bề mặt mỗi ghép chống nổ một lớp mỡ mỏng chống gỉ (mỡ không có axit và các chất ăn mòn).

Bôi mỡ theo trình tự sau:

- Dùng khăn sạch lau lớp mỡ cũ.
- Làm sạch các vết han gỉ bề mặt tiếp giáp mỗi ghép vỏ chống nổ của thiết bị bằng giấy nhám sau đó dùng khăn khô lau sạch.
- Kiểm tra bề mặt tiếp giáp mỗi ghép vỏ chống nổ: Không có vết dầu mỡ, han gỉ, không bám các sợi giẻ lau và các dạng bẩn khác.
- Dùng chổi sơn quét một lớp mỡ mỏng đều trên mặt tiếp giáp của mỗi ghép chống nổ.
- Dùng khăn lau sạch hết mỡ thừa ở các mặt ngoài và mặt trong của thiết bị điện sao cho mỡ chỉ có trên bề mặt tiếp giáp mỗi ghép vỏ chống nổ.

6. Nếu trong cấu trúc vỏ chống nổ có các gioăng bằng chất mềm thì cần phải kiểm tra xem các gioăng đó có hay không, trạng thái của chúng ra sao, có bị nhàu, đứt không; nếu có các hư hỏng phải thay gioăng mới. Nếu thiết bị đổ đầy cát thạch anh, việc kiểm tra cũng tiến hành tương tự như trên.



Hình 28 Phụ lục IV- Bố trí các chi tiết làm kín trước lúc xiết chặt bulông, đai ốc

- 1 - Vòng gioăng.
- 2 - Cáp điện.
- 3 - Thanh kẹp.
- 4 - Mặt bích bít kín.
- 5 - Vỏ thiết bị.

$$D2 \div d \leq 2\text{mm.}$$

$$D1 \div D2 \leq 1\text{mm khi đường kính ngoài của gioăng dưới } 20\text{mm.}$$

$$D1 \div D2 \leq 2\text{mm khi đường kính ngoài của gioăng từ } 20 \div 60 \text{ mm.}$$

$$D1 \div D2 \leq 3\text{mm khi đường kính ngoài của gioăng lớn hơn } 60\text{mm.}$$

7. Mở tất cả các mặt bích bít kín, đai ốc ở phểu cáp vào đang sử dụng và chưa sử dụng; kiểm tra sự kín khít giữa cổ cáp và phểu cáp của thiết bị.

Kiểm tra kích thước của gioăng cao su có phù hợp với đường kính của các cáp, và kích thước gioăng có phù hợp với đường kính của phễu cáp không.

Không được bịt kín khe hở giữa cổ cáp và phễu cáp bằng băng, cao su dán, vỏ cáp mềm...

Gioăng cao su phải đảm bảo không bị nứt, đàn hồi tốt. Ở phễu cáp có đổ bitum cách điện. Phải kiểm tra khả năng cách điện của bitum. Nếu có vết nứt ở khối bitum khi đông cứng hoặc thấy các hư hỏng khác phải đổ lại bitum cách điện đó.

8. Kiểm tra mức độ kẹp chặt các lõi cáp vào các cọc đầu. Không cho phép đầu các lõi cáp mà không có vòng đệm vênh bằng đồng thau (hoặc vòng đệm vênh tương ứng).

Khi phát hiện thấy nứt hoặc hư hỏng khác ở các ống cách điện của các cọc đầu nối phải thay ngay ống cách điện cọc đầu nối đó.

9. Kiểm tra trạng thái đi dây phía trong: Vặn chặt lại các đai ốc và bulông xiết chặt ở các cọc đầu dây: Kiểm tra trạng thái cách điện của các dây nối, bọc lại hoặc thay các dây hỏng cách điện.

10. Kiểm tra sự hoàn hảo cơ cấu khoá liên động đóng mở nắp vỏ thiết bị với cầu dao đóng cắt điện.

11. Trường hợp bảng điện không phải tháo (ví dụ khi cầu dao được lắp đặt ở khoang riêng), việc đo khe hở giữa tiếp điểm động và tiếp điểm tĩnh được tiến hành khi cầu dao ở vị trí "cắt". Cho phép cầu dao tiếp tục làm việc nếu khe hở đó không nhỏ hơn trị số ghi trong quy trình vận hành thiết bị đó.

12. Tiến hành kiểm tra role bảo vệ dòng điện cực đại với mục đích phát hiện các chi tiết hư hỏng của role, chi tiết truyền động, vị trí kẹp chì.

Kiểm tra trạng thái các dây chảy cầu chì và trị số dòng điện tác động role bảo vệ dòng điện cực đại theo tính toán.

Trên bảng điều khiển, bảo vệ của máy xúc than và máy xúc đất đá, phải kiểm tra kẹp chì các chi tiết phải kẹp chì, ghi ngày tháng kiểm định.

13. Lỗ kính kiểm tra phải có đầy đủ các vít, đai ốc xiết chặt. Nếu kính được lắp trên khung giá bằng keo dán thì phải kiểm tra sự gắn chặt nó vào khung.

Nếu gioăng hỏng phải tháo khung thay các phần bị hỏng hoặc thay cả khung có gắn kính trên đó.

14. Các mối ghép bằng ren phải vặn tới vòng ren cuối cùng, phải có ít nhất 5 vòng ren nếu là mối ghép kim loại, 7 vòng ren nếu là mối ghép nhựa. Mối ghép ren phải có chi tiết khoá ngăn chặn sự tự rơi lỏng.

15. Nếu phía trong vỏ an toàn nổ của vỏ thiết bị có trang bị bộ bảo vệ quá tải thì phải xem xét mức độ bắt chặt, tình trạng kỹ thuật và thay thế chi tiết hỏng.

16. Khi kiểm tra phát hiện các thiếu sót, hỏng hóc mà không thể khắc phục thì phải thay thế chi tiết mới, cụm mới...

17. Sau khi thiết bị được lắp trở lại, phải kiểm tra trị số khe hở mối ghép theo Khoản 8 trên đây.

18. Các kết quả kiểm tra hàng quý phải ghi vào sổ theo dõi "Sổ ghi tình trạng thiết bị điện và tiếp đất".

19. Kiểm tra, tháo lắp các khoan điện cầm tay được tiến hành ở Bộ phận cơ điện mở 1 lần trong tháng. Sau khi xem xét lắp ráp lại phải kẹp chì (đổ keo) các mặt bích và các đai ốc đã bắt chặt.

Ít nhất 1 lần trong 3 tháng phải cắt bỏ 0,5m cáp phần nổi vào búa khoan, đầu trở lại, không phụ thuộc vào trạng thái cáp.

Sau khi xem xét các khoan điện cầm tay, phải tiến hành cặp chì (hoặc đổ keo) các đai ốc xiết chặt ở các mặt bích và nắp của công tắc đóng điện.

III. Kiểm định các thiết bị điện phòng nổ

Các thiết bị điện phòng nổ dùng trong mỏ hầm lò có khí cháy, nổ và bụi nổ phải được kiểm định tính năng phòng nổ theo quy định của pháp luật

F. HƯỚNG DẪN KỸ THUẬT AN TOÀN KHI TIẾN HÀNH CÔNG VIỆC VỚI CÁC THIẾT BỊ ĐIỆN

1. Yêu cầu chung

1. Ngoài nội dung hướng dẫn này khi tiến hành công việc về thiết bị điện phải thực hiện theo quy định tại *Điều 94 Quy chuẩn này* và các quy định hiện hành của Nhà nước.

2. Theo các điều kiện an toàn điện, các thiết bị điện hầm lò được chia ra: Các thiết bị có điện áp từ 1140V trở xuống và các thiết bị có điện áp trên mức 1140V.

3. Các công việc liên quan tới thiết bị điện phải tiến hành theo phiếu công tác, lệnh công tác phù hợp với tài liệu kỹ thuật và an toàn. Công việc chỉ được thực hiện sau khi đã cắt điện. Có thể tiến hành một số công việc đặc biệt khi không cắt điện với điều kiện: Có biện pháp kỹ thuật, công nghệ và an toàn cho các công việc này đã được cấp có thẩm quyền phê duyệt; người chỉ huy trực tiếp và thực hiện công việc đã được huấn luyện và thực hiện thành thạo, đã được Giám đốc mỏ quyết định cho phép làm các công việc này bằng văn bản.

4. Chỉ những người có nghề cơ điện mỏ và đã qua huấn luyện đạt kiến thức về kỹ thuật an toàn mới được làm các công việc liên quan tới thiết bị điện hầm lò.

II. Các biện pháp kỹ thuật đảm bảo an toàn khi làm việc

1. Trước khi bắt đầu công việc và sau khi đã cắt điện phải

a) Áp dụng các biện pháp để tránh có điện trở lại vị trí làm việc do nhầm lẫn, sai sót hoặc thiết bị cắt mạch tự đóng trở lại.

b) Treo biển "cấm đóng điện - có người làm việc" ở tay truyền động của máy cắt mạch có thể đóng điện cho khu vực làm việc. Lập rào chắn khi cần thiết.

c) Kiểm tra bằng bút thử điện về sự không có điện trên các phần mang điện đã được cắt điện.

d) Đấu dây tiếp đất di động cho các phần đã được cắt điện kể cả cáp điện điện áp quá 1140V. Nếu công việc được tiến hành ở đường cáp sơ đồ cung cấp điện mạch vòng thì đường cáp phải được tiếp đất ở hai phía.

2. Việc cắt điện phải thực hiện sao cho phần đã cắt điện dành cho công việc phải được tách ra, cách ly khỏi các phần đang có điện về mọi phía. Khi đó về mỗi phía phải cắt điện bằng cầu dao hoặc kéo phần má động của tủ phân phối trọn bộ ra nhằm cắt hoàn toàn các phần nối điện, thiết bị điện với thanh cái... Đối với các thiết bị điện điện áp đến 1140V, cắt điện thực hiện bằng máy cắt tự động có bộ truyền động bằng tay.

3. Để ngăn ngừa đóng nhầm các thiết bị đã cắt điện vào mạch đang có điện, tay truyền động đóng cắt điện các thiết bị trên phải đặt và hãm chặt ở vị trí "Cắt điện" bằng các khoá hoặc chốt hãm. Các chìa khoá hoặc cò lê mở khoá hoặc chốt hãm phải do người chỉ huy công việc giữ.

4. Việc kiểm tra không có điện áp phải được tiến hành bằng dụng cụ đo điện ở điện áp dưới 660V, giữa các pha và giữa mỗi pha với đất, còn ở các thiết bị điện áp 1140V và cao hơn phải kiểm tra điện áp từng pha đối với đất. Khi đo phải đeo găng cách điện.

5. Để tiếp đất cho các phần mang điện phải sử dụng các dây tiếp đất di động chuyên dụng có các đầu kẹp và chi tiết để đấu nối với thiết bị điện. Cho phép sử dụng dây tiếp đất di động cho từng pha.

Đặt tiếp đất di động có thể tiến hành nhờ sào có tay cầm cách điện đảm bảo điện áp tới 10kV.

6. Phải cắt điện và tiếp đất bằng cách nối vào đường ray cả hai phía phần dây của mạng điện tàu điện mà trên đó sẽ tiến hành công việc. Tại cầu dao cắt phân đoạn phải treo biển: "Cấm đóng điện - có người làm việc".

Phải cắt điện dây tiếp xúc của tàu điện trong lò nếu ở trong lò đó có tiến hành các công việc như: Lắp đặt thiết bị cũng như khi vận chuyển vật liệu có kích thước dài; thay và sửa chữa các dây tiếp xúc bị đứt, các dây treo; thay và treo bộ cảm biến và dây của nó; đo điện trở cách điện của dây tiếp xúc; đặt và kéo dây tiếp xúc; thay các đường ray; đặt cáp và sửa chữa đèn chiếu sáng. Khi đóng cắt cầu dao phân đoạn của mạng điện lưới tiếp xúc phải sử dụng găng tay cách điện.

7. Công việc kiểm tra sửa chữa tàu điện chỉ được tiến hành khi đã hạ cần tiếp điện khỏi dây tiếp xúc và khoá chặt, cắt và khoá cầu dao tự động. Phải đeo găng tay cách điện khi thay các bộ phận của cần tiếp điện.

III. Biện pháp tổ chức đảm bảo an toàn

1. Để đảm bảo an toàn khi tiến hành công việc có liên quan tới thiết bị điện hầm lò phải áp dụng các biện pháp tổ chức sau đây:

- a) Lập phiếu công tác hoặc lệnh công tác.
- b) Tiến hành công việc.
- c) Giám sát công việc.
- d) Lập phiếu dừng, chuyển vị trí công tác, kết thúc công tác.

2. Phiếu công tác là bản ghi nội dung thứ tự tiến hành công việc và các biện pháp đảm bảo an toàn trên một phiếu đã in sẵn theo quy định.

3. Những quy định chính của phiếu công tác

a) Phải cắt điện khi tiến hành lắp đặt, hiệu chỉnh, thử nghiệm, sửa chữa, kiểm tra và tháo dỡ thiết bị điện điện áp 1140V và cao hơn (trừ các công việc tiến hành ở thiết bị điện điện áp đến 1140V theo quy định của hướng dẫn vận hành).

b) Một số công việc tiến hành ở thiết bị điện mà có thể không cần cắt điện thiết bị đó

- Kiểm tra pha của máy biến áp.
- Hiệu chỉnh dòng tác động của bảo vệ cực đại bằng dụng cụ.
- Hiệu chỉnh tín hiệu bảo vệ, điều khiển, tự động.

- Các công việc tiến hành theo phiếu công tác phải do ít nhất 2 người trở lên thực hiện.

4. Lệnh công tác là lệnh ghi trong sổ nhật lệnh sản xuất có các nội dung công việc phải thực hiện. Người viết lệnh là Phó giám đốc phụ trách cơ điện hoặc người được giao nhiệm vụ.

5. Những nội dung chính của lệnh công tác bao gồm

a) Các công việc phát sinh ngoài kế hoạch dự kiến, kéo dài không quá một ca khi sửa chữa thiết bị điện có cắt điện ở mạng có điện áp đến 1140V. Các công việc trên không ghi trong liệt kê hướng dẫn vận hành.

b) Các trường hợp đặc biệt (sự cố) cần nhanh chóng không trì hoãn khoanh vùng khắc phục các sự cố có liên quan tới tình trạng đường lò, mạng điện, thiết bị điện, ngăn chặn nguy cơ cháy nổ, thông gió đình trệ, ngập nước nguy hiểm cho con người và thiệt hại lớn về kinh tế.

Thực hiện công việc theo lệnh công tác phải do ít nhất 2 người thực hiện. Trong một số trường hợp cá biệt khi có sự đồng ý của người ra lệnh có thể do một người tiến hành công việc.

6. Các công việc hàng ngày liên quan tới thiết bị điện có điện áp đến 1140V phải được ghi trong sổ nhật lệnh công việc của công trường có kèm theo các biện pháp kỹ thuật an toàn. Tùy thuộc vào tình hình thực tế, Phó giám đốc hoặc người được giao phụ trách cơ điện hoặc người được uỷ

quyền có thể bổ sung các công việc cần làm trong ngày - công việc bổ sung này trước khi thực hiện cần có ý kiến trao đổi với người giám sát kỹ thuật an toàn khu vực.

7. Người có quyền đưa ra và rút lại lệnh công tác đối với mạng điện trên 1140V là kỹ sư chuyên ngành về điện đã được giao trách nhiệm làm việc đó, phải có trình độ an toàn điện tương đương bậc V kỹ thuật điện hoặc trình độ chuyên môn tương đương theo quy định hiện hành. Đối với các công việc liên quan tới mạng điện có điện áp đến 1140V phải có trình độ an toàn điện tương đương bậc IV kỹ thuật điện hoặc trình độ chuyên môn theo quy định hiện hành.

8. Người nhận lệnh công tác để kiểm tra, sửa chữa mạng điện, thiết bị điện điện áp trên 1140 V phải có trình độ an toàn điện không thấp hơn bậc IV kỹ thuật điện, nếu công việc tiến hành đối với mạng điện có điện áp đến 1140V phải đạt trình độ an toàn điện không thấp hơn bậc III kỹ thuật điện hoặc trình độ chuyên môn tương đương theo quy định hiện hành. Khi công việc do một đội tiến hành, phải cử một người trong số đó để nhận lệnh.

9. Người chỉ huy công việc phải được ghi rõ trong phiếu công tác. Không nhất thiết phải cử chỉ huy công việc khi tiến hành công việc ở các mạng điện và thiết bị điện điện áp đến 1140V, trừ các công việc ghi ở khoản 3 mục này. Người chỉ huy công việc phải có trình độ an toàn điện tương đương bậc V kỹ thuật điện hoặc trình độ chuyên môn theo quy định hiện hành.

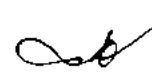

10. Người thực hiện công việc ở mạng điện, thiết bị điện trên 1140V phải có trình độ an toàn tương đương bậc IV kỹ thuật điện, ở các mạng điện và thiết bị điện điện áp đến 1140V phải có trình độ an toàn điện tương đương bậc III kỹ thuật điện. Khi tiến hành các công việc nêu trong khoản 3 mục này lần lượt phải đạt trình độ an toàn điện tương đương bậc IV và bậc V kỹ thuật điện hoặc trình độ chuyên môn theo quy định hiện hành.

Danh sách những người có thể cử làm lãnh đạo, chỉ huy công việc theo phiếu và lệnh công tác phải được Giám đốc điều hành mở quyết định bằng văn bản.

11. Người giám sát an toàn được chỉ định là người có trình độ an toàn điện tương đương bậc IV kỹ thuật điện hoặc trình độ chuyên môn theo quy định hiện hành. Người này có nhiệm vụ theo dõi, cảnh giới sự làm việc của những người khác không có chuyên môn về điện khi họ thực hiện các công việc ở khu vực có mạng điện và thiết bị điện cũng như trong lò có dây tiếp xúc của tàu điện cần vệt, nơi mà các công việc nguy hiểm có thể làm hỏng thiết bị điện, mạng điện.

12. Cho phép một người được kiêm nhiệm các công việc sau:

- a) Viết phiếu công tác, lệnh công tác và lãnh đạo công việc.
- b) Viết phiếu công tác, lệnh công tác và chỉ huy công việc.
- c) Người lãnh đạo công việc và chỉ huy công việc.

 36 

d) Người lãnh đạo công việc và người cho phép.

đ) Người cho phép và thành viên của đội công tác.

e) Người cho phép và chỉ huy công việc (đối với thiết bị điện, mạng điện điện áp đến 1140V).

Người nêu ở khoản 12 này phải có bậc thợ cao nhất trong nhóm khi tiến hành công việc.

13. Phiếu công tác phải đưa trực tiếp cho đội công tác trước khi tới vị trí làm việc hoặc trước khi bắt đầu công việc chuẩn bị ở vị trí làm việc.

Phiếu công tác phải được viết thành 2 bản: Một bản do những người thực hiện công việc giữ, một bản được lưu ở bộ phận cơ điện mỏ.

Phiếu công tác có thể chỉ viết một bản với điều kiện là nội dung và biện pháp an toàn của công việc phải ghi vào "Sổ nhật lệnh sản xuất". Trong bất kể trường hợp nào phiếu công tác phải được giao trực tiếp cho người thực hiện công việc.

Thời hạn có giá trị của phiếu công tác là một ngày - đêm. Cho phép gia hạn phiếu công tác từng ngày một song toàn bộ thời gian không quá năm ngày - đêm. Việc kéo dài thời hạn do người viết phiếu công tác (hoặc người được uỷ nhiệm) quyết định.

Phải ghi vào sổ nhật lệnh của công trường: Ngày, tháng, thời hạn phát phiếu và thời hạn hết giá trị của phiếu công tác; địa điểm làm việc, số phiếu, tên người thực hiện công việc (hoặc người giám sát) và người viết phiếu.

14. Có thể ra lệnh bằng miệng ngắn gọn, rõ ràng trực tiếp hoặc qua các phương tiện liên lạc với người thực hiện công việc sau khi đã ghi nội dung của lệnh vào sổ nhật lệnh của công trường.

Sổ công tác điều hành sản xuất phải đặt tại Bộ phận điều hành và chỉ huy sản xuất mỏ, (công trường, phân xưởng, phòng) nơi người được quyền ra lệnh làm việc.

Trong sổ công tác điều hành sản xuất của phòng Bộ phận điều hành và chỉ huy sản xuất mỏ, có ghi các lệnh đưa ra trong 1 ca (khi không có người ra lệnh ở các công trường, phân xưởng, phòng ban). Các lệnh này phải được đưa ra vào đầu mỗi ca trước khi người vào mỏ làm việc và phải được ghi vào sổ nhận lệnh của công trường, xưởng hoặc phòng ban.

15. Sau khi hoàn thành công việc, người thực hiện công việc phải kiểm tra tình trạng tiếp đất của thiết bị điện, đưa mọi người ra khỏi vị trí làm việc, tháo dỡ rào chắn tạm thời, cất biển treo, tháo dỡ tiếp đất di động khi làm việc, kiểm tra bảo vệ an toàn nổ và kẹp chì thiết bị điện.

16. Kết thúc công việc, người thực hiện công việc, người giám sát kiểm tra, người chỉ huy công việc phải ký vào phiếu.

Người tiến hành công việc phải trả phiếu công tác cho người viết phiếu, có thể trả chậm sau một ngày. Người viết phiếu phải nhận và ký xác nhận sau khi đã kiểm tra theo các quy định đã đề ra.

17. Sau khi lập thủ tục kết thúc công việc và kiểm tra các phương tiện bảo vệ dòng cực đại, bảo vệ điện dò, các thiết bị kiểm tra gió, khí Mêtan có sự chứng kiến của người viết phiếu, kết luận đảm bảo an toàn, có lệnh của Phó giám đốc Cơ điện hoặc người được uỷ quyền (hoặc Phó quản đốc/Phó đội trưởng Cơ điện công trường) thì người thực hiện công việc mới được đóng điện trở lại.

IV. Các yêu cầu bổ sung đối với mỏ nguy hiểm về khí mê tan

1. Phải kiểm tra hàm lượng khí Mêtan bằng thiết bị cầm tay tại các vị trí sẽ thực hiện công việc ở lò có khí Mêtan. Ở mỏ xếp loại II theo khí Mêtan cũng như tất cả các lò của mỏ xếp loại III và cao hơn theo khí Mêtan theo quy định tại bảng 4 của Quy chuẩn này phải kiểm tra hàm lượng khí Mêtan bằng dụng cụ tự động cầm tay.

2. Kiểm tra hàm lượng khí Mêtan phải thực hiện trước khi mở vỏ thiết bị điện, trước lúc đặt tiếp đất, trước khi đóng điện và trong suốt thời gian thực hiện công việc.

Định kỳ phải kiểm tra hàm lượng khí Mêtan bằng các thiết bị cầm tay theo quy định của Quy chuẩn này.

Kiểm tra hàm lượng khí Mêtan không nhất thiết phải thực hiện đối với các lò vận tải bằng tàu điện cần vệt.

3. Trong các hầm lò có khí Mêtan, việc mở vỏ thiết bị điện để thực hiện công việc hàng ngày phải được sự đồng ý và chứng kiến của Phó phụ trách bộ phận sản xuất trực ca hoặc Phó phụ trách Cơ điện công trường. Khi tiến hành các công việc trên trong các lò cắt có thông gió cục bộ ở các mỏ có khí Mêtan, Phó phụ trách bộ phận sản xuất trực ca hoặc Phó phụ trách Cơ điện công trường phải báo cáo với Bộ phận Chỉ huy sản xuất mỏ. Trước khi mở vỏ phải áp dụng các biện pháp an toàn. Sau khi kết thúc công việc phải báo cáo kết quả công việc với Bộ phận Chỉ huy sản xuất mỏ. Trực chỉ huy sản xuất mỏ phải ghi chép các việc trên vào sổ công tác chỉ huy sản xuất mỏ.

4. Chỉ cho phép bắt đầu công việc khi hàm lượng khí Mêtan ở vị trí làm việc không vượt quá tiêu chuẩn quy định.

Khi hàm lượng khí Mêtan vượt quá quy định, tất cả các công việc đang thực hiện phải ngừng ngay, phải đậy nắp vỏ thiết bị điện. Các sơ đồ thử nghiệm phải cắt khỏi mạng điện. Báo cáo ngay cho Phụ trách bộ phận sản xuất và Chỉ huy điều hành sản xuất mỏ về sự thoát khí, các biện pháp đã áp dụng. Khi hàm lượng khí Mêtan giảm dưới tiêu chuẩn cho phép, phải có lệnh của Phụ trách bộ phận sản xuất hoặc Chỉ huy điều hành sản xuất mỏ mới được tiếp tục công việc trở lại.

5. Phải cắt điện các thiết bị cung cấp điện cho lò cắt có hàm lượng khí Mêtan vượt quá tiêu chuẩn cho phép và đang áp dụng các biện pháp

làm giảm hàm lượng khí Mêtan. Tại vị trí cầu dao phải treo biển "Cấm đóng điện-lò có khí mê tan nguy hiểm".

G. NỘI DUNG HUẤN LUYỆN AN TOÀN ĐIỆN VÀ PHÒNG CHỐNG CHÁY NỔ MỎ TRONG CÔNG TÁC CƠ ĐIỆN - VẬN TẢI

1. Nội dung huấn luyện an toàn điện và phòng chống cháy nổ mỏ trong công tác cơ điện - vận tải mỏ được áp dụng cho các đối tượng sau:

a) Người thực hiện các công việc về lắp đặt, thử nghiệm, sửa chữa, kiểm tra, tháo dỡ, phục vụ, quản lý thiết bị điện, mạng điện.

b) Người vận hành, phục vụ các máy móc công cụ có sử dụng năng lượng điện và dụng cụ điện cầm tay.

c) Kỹ sư, kỹ thuật viên, an toàn viên tiến hành các công việc có liên quan tới thiết bị điện, mạng điện.

2. Người sẽ được cấp giấy chứng nhận an toàn điện và phòng chống cháy nổ mỏ trong công tác cơ điện - vận tải mỏ phải học tập và kiểm tra đạt yêu cầu những nội dung cơ bản sau đây:

a) Kỹ thuật điện.

b) Kỹ thuật an toàn điện.

c) Tập tiêu chuẩn Việt Nam TCVN: 7079 về thiết bị điện phòng nổ.

d) Các quy định của Quy chuẩn kỹ thuật an toàn này:

- Quy định về an toàn khi ra vào lò.

- Tiêu chuẩn an toàn cho phép của bầu không khí mỏ.

- Các dấu hiệu, ký hiệu quy định các đường lò không được vào.

- Hiểu biết về sự nguy hiểm của khí độc và khí cháy nổ trong bầu không khí mỏ.

- Quy định về thông gió, đo khí.

- Các nguyên nhân cháy nổ mỏ và các biện pháp đề phòng.

- Giới hạn hàm lượng khí cháy nổ, bụi cháy nổ cho phép và không cho phép thực hiện vận hành, kiểm tra, bảo dưỡng, sửa chữa thiết bị điện tại các vị trí trong hầm lò.

- Tổ chức và thực hiện an toàn các công việc trong công tác cơ điện - vận tải mỏ.

- Quy trình, nội quy an toàn để thực hiện công việc cơ điện - vận tải mỏ.

- Kiểm tra về an toàn phòng nổ của thiết bị điện, cáp điện.

- Sử dụng phương tiện, dụng cụ đo khí, cấp cứu.

- Sử dụng phương tiện kỹ thuật an toàn điện.

- Cứu chữa nạn nhân khi bị điện giật.

3. Nội dung bài kiểm tra, sát hạch về kỹ thuật an toàn điện định kỳ đối với các bậc thợ xem bảng 2 Phụ lục IV.

a) Cán bộ kỹ thuật cơ điện, vận tải, Phụ trách và Phó phụ trách bộ phận sản xuất lĩnh vực cơ điện, trưởng bộ phận cơ điện hầm lò, Phụ trách và Phó phụ trách bộ phận sản xuất lĩnh vực vận tải lò phải đạt trình độ về an toàn điện thấp nhất tương đương bậc V kỹ thuật điện.

b) Cán bộ kỹ thuật cơ điện, vận tải, Phụ trách/phó phụ trách bộ phận sản xuất trực ca không phải chuyên môn ngành cơ điện mỏ hầm lò phải đạt trình độ an toàn điện tương đương bậc III kỹ thuật điện.

c) Nhân viên bộ phận chuyên ngành cơ điện, vận tải phải đạt trình độ an toàn điện tương đương bậc IV kỹ thuật điện.

d) Nhân viên bộ phận an toàn không phải chuyên môn ngành cơ điện, vận tải mỏ phải đạt trình độ an toàn điện tương đương bậc III kỹ thuật điện.

4 Đối với kỹ sư, kỹ thuật viên, công nhân nghề điện làm các công việc có liên quan tới mạng điện, thiết bị điện; các kỹ sư, kỹ thuật viên không phải nghề điện làm việc ở mỏ phải học tập và sát hạch bởi Hội đồng kỹ thuật chuyên môn do Phó giám đốc/người được giao phụ trách cơ điện mỏ làm chủ tịch hội đồng.

5. Chứng chỉ an toàn điện và phòng chống cháy nổ mỏ trong công tác cơ điện vận tải mỏ do người được cấp giữ hoặc người điều hành công việc giữ. Cho phép giữ, bảo quản chứng chỉ trên mặt bằng mỏ.

H. CÁC CÔNG VIỆC TIẾN HÀNH Ở ĐIỆN ÁP DƯỚI 1140V TRONG VẬN HÀNH THƯỜNG XUYÊN.

1. Đấu nối các cáp, trừ việc đấu điện vào máy khoan điện cầm tay.

2. Thay các bảng điện kiểu giắc cắm của các cụm điều khiển, bảo vệ và cung cấp điện; các cuộn dây của máy cắt tự động và các khởi động từ, các đồng hồ chỉ báo, các máy biến áp, các role, cầu chì, đèn tín hiệu, các tiếp điểm (làm sạch hiệu chỉnh chúng) vặn chặt mối tiếp xúc... trong các khoang của các bộ chuyển mạch và thiết bị tự động hoá.

3. Tiến hành như trên và kiểm tra tủ hạ áp của trạm biến áp di động. Trường hợp này, khi tiến hành thực hiện công việc phải có hai người trở lên.

4. Đặt trị số dòng điện tác động của bảo vệ cực đại và kiểm tra bằng phương pháp gián tiếp.

5. Kiểm tra, làm sạch, xiết chặt mối tiếp xúc, thay các dây tiếp đất của mạng tiếp đất.

6. Thay các cực đấu nối, gioăng, nút của cơ cấu làm kín.

7. Xác định dòng điện rò ra đất không dùng megômmet,

8. Thay các bóng đèn ở mạng chiếu sáng và tín hiệu.

9. Thay chổi than, tra dầu mỡ cho các gối đỡ trục động cơ điện, lắp các rào chắn, kiểm tra các cơ cấu liên động.

10. Thay các bộ cảm biến, các cầu dao đường dây, khoá ngắt cuối, các hộp nút bấm, các còi.

11. Làm sạch, đổ thêm chất điện dịch, kiểm tra điện trở cách điện, nạp điện cho các ắc-quy tàu điện.

12. Sửa chữa phần điện của tàu điện cần vệt.

13. Treo cáp trong các lò (thực hiện khi cắt điện).

14. Làm sạch thiết bị điện (bụi than, ẩm ướt và chất bẩn khác).

15. Treo biển ký hiệu trên thiết bị điện (thực hiện khi cắt điện).

K. HƯỚNG DẪN VỀ KIỂM TRA BẢO VỆ DÒNG ĐIỆN CỰC ĐẠI Ở CÁC THIẾT BỊ ĐIỆN MỎ

1. Kiểm tra, thí nghiệm và đặt trị số tác động bảo vệ dòng điện cực đại của các thiết bị điện mỏ được tiến hành trước khi đưa chúng vào vận hành. Trong quá trình vận hành phải kiểm tra, thí nghiệm và hiệu chỉnh ít nhất một lần trong sáu tháng đối với các thiết bị điện điện áp đến 1140V và không dưới một lần trong một năm đối với các thiết bị điện điện áp trên 1140V.

2. Kiểm tra trị số tác động của các thiết bị bảo vệ điện trong hầm lò có nguy hiểm về khí cháy nổ hàng ngày được thực hiện bằng các cơ cấu thử được thiết kế trên máy.

3. Các dụng cụ để kiểm tra trị số tác động của các thiết bị bảo vệ điện trong hầm lò có nguy hiểm về khí cháy nổ phải có cấu tạo an toàn phòng nổ.

Khi đã cắt điện trạm phân phối trọn bộ, không còn nguồn điện khác cấp cho phương tiện kiểm tra, thí nghiệm thì role dòng điện cực đại của trạm phân phối đó phải thay ít nhất một lần trong một năm bằng role khác đã kiểm nghiệm. Việc kiểm tra trên do đội chuyên môn thực hiện theo phiếu công tác.

4. Kiểm tra bảo vệ dòng điện cực đại thiết bị điện mỏ có thể tiến hành cùng với thời gian hiệu chỉnh thiết bị điện nhưng phải có các biện pháp đảm bảo an toàn.

5. Trước khi vận hành phải kiểm tra khả năng của thiết bị bảo vệ bằng nút "kiểm tra". Lịch kiểm tra, trình tự kiểm tra tuân theo hướng dẫn của nhà máy chế tạo gửi kèm theo thiết bị khi xuất xưởng.

6. Các kết quả kiểm tra phải lập biên bản theo quy định hoặc ghi vào sổ vận hành theo mẫu và được lưu giữ theo quy định hiện hành.

7. Thiết bị bảo vệ tác động quá $\pm 15\%$ trị số quy định phải được loại bỏ.

Bảng 1 Phụ lục IV

Hệ số quy đổi K_{qd} tiết diện cáp để xác định $I_{nm\ min}^{(2)}$

Tiết diện lõi dẫn điện của cáp mm ²	Hệ số quy đổi K_{qd}	Tiết diện lõi dẫn điện của cáp mm ²	Hệ số quy đổi K_{qd}
Đối với mạng điện áp 380 + 1140 V (Tiết diện quy đổi về 50mm²)			
4	12,3	35	1,41
6	8,22	50	1,00
10	4,92	70	0,72
16	3,06	95	0,54
25	1,97	120	0,43
Đối với mạng điện áp 127 + 220V (Tiết diện quy đổi về 4mm²)			
2,5	1,6	6	0,67
4,0	1,0	10	0,40

Bảng 2 Phụ lục IV

Kiến thức về an toàn điện cần phải có đối với các bậc kỹ thuật điện

Bậc I	Bậc II	Bậc III, bậc IV	Bậc V	Bậc VI, bậc VII
Có khái niệm cơ bản về nguy hiểm điện và cháy nổ mủ và các biện pháp an toàn khi làm việc ở các thiết bị điện, mạng điện hầm lò cũng như công tác phòng chống cháy nổ mủ. Có làm quen với các biện	Có khái niệm cơ bản về thiết bị điện mạng điện hầm lò và phòng chống cháy nổ mủ trong công tác cơ điện vận tải mỏ. Biết các biện pháp cơ bản về an toàn khi làm việc với	Hiểu biết cơ bản về kỹ thuật điện hầm lò và phòng chống cháy nổ mủ trong công tác cơ điện vận tải mỏ. Có thể tiến hành giám sát những người làm việc có liên quan tới các thiết bị điện, mạng	Nắm vững về kỹ thuật điện hầm lò và phòng chống cháy nổ mủ trong công tác cơ điện vận tải mỏ. Có thể tiến hành giám sát những người làm việc có liên quan tới các thiết bị điện, mạng điện hầm lò.	Ngoài yêu cầu của Bậc V phải có hiểu biết cơ bản về các quy định khác tại Quy chuẩn này. Có khả năng hướng dẫn người lao động khác về an toàn và cấp cứu.

pháp cấp cứu trước khi có y, bác sĩ	các thiết bị điện, mạng điện hầm lò.	điện hầm lò.	Hiểu biết kỹ thuật điện mỏ không thấp hơn chương trình trung cấp cơ điện mỏ. Biết rõ cấu tạo thiết bị điện, mạng điện hầm lò, sơ đồ cung cấp điện để có thể cắt điện khi cần thiết và kiểm tra việc thực hiện các biện pháp kỹ thuật an toàn điện. Biết tổ chức công việc và kiểm tra các công việc để đảm bảo an toàn.
		Hiểu, biết máy móc, thiết bị điện phục vụ công trình điện hầm lò.	
<ul style="list-style-type: none"> ☞ Hiểu, biết rõ những nguy hiểm do điện, cháy, nổ môi trường khí cháy, nổ và bụi nổ. ☞ Hiểu và biết áp dụng vào thực tế quy chuẩn kỹ thuật điện, quy chuẩn kỹ thuật an toàn mỏ, quy chuẩn an toàn về điện, sử dụng quy chuẩn này với khối lượng đủ để làm việc, nắm vững chức năng và nhiệm vụ khi làm việc. ☞ Biết sử dụng các trang bị phương tiện an toàn có trong các thiết bị điện, mạng điện hầm lò, các đồng hồ và thiết bị cầm tay kiểm tra hàm lượng khí cháy, nổ và các phương tiện chữa cháy. ☞ Biết cấp cứu nạn nhân bị điện giật trước khi có Y, Bác sĩ đến. Biết phương pháp hô hấp nhân tạo và xoa bóp tim. 			

M. MẪU PHIẾU CÔNG TÁC, LỆNH SẢN XUẤT CƠ ĐIỆN

MẪU PHIẾU CÔNG TÁC

Phiếu số:.....

(Phiếu làm việc an toàn với thiết bị điện mạng cung cấp điện hầm lò)

Phiếu công tác cấp vào Ca..., ngày..., tháng..., năm...

Đơn vị :

Công trường (phân xưởng):

1. Cấp cho:

a) Người lãnh đạo công việc (nếu có):Bậc thợ...../7.

b) Người chỉ huy trực tiếp: Bậc thợ..../7.

c) Người giám sát an toàn:..... Bậc thợ.../7.

d) Nhân viên đơn vị công tác gồm:

TT	Họ và tên	Bậc	TT	Họ và tên	Bậc
1		17	...		17
2		17	...		17
...	

đ) Địa điểm công tác:.....

e) Nội dung công tác:.....

f) Thời gian:

- Bắt đầu công việc (theo kế hoạch):...giờ...phút, ngày...tháng...năm...

- Kết thúc công việc (theo kế hoạch):giờphút, ngày....tháng...năm...

g) Điều kiện tiến hành công việc (đo kiểm tra hàm lượng khí cháy, nổ tại vị trí làm việc, ghi rõ cắt điện một phần hay hoàn toàn thiết bị, đường dây, đoạn đường dây, đặt tiếp đất, đặt rào chắn, treo biển báo và các điều kiện an toàn khác):.....

Người cấp phiếu (ký và ghi họ tên):

.....

...

2. Thủ tục cho phép công tác:

a) Đã đo kiểm tra hàm lượng khí cháy, nổ:

- Vị trí đo

.....

- Hàm lượng khí cháy, nổ đo được:

.....

b) Những thiết bị, đường dây, đoạn đường dây đã cắt điện (ghi rõ tên thiết bị, đường dây, vị trí).....

c) Đã tiếp đất tại các vị trí:

.....

d) Đã làm rào chắn và treo biển báo tại:

.....

đ) Phạm vi được phép làm việc:

.....

e) Đã thực hiện các điều kiện đặc biệt, cảnh báo, chỉ dẫn cần thiết khác

như:.....
 ...

f) Kết luận của người cho phép:

- Cho phép đơn vị công tác bắt đầu làm việc từ..giờ..phút, ngày..tháng ...năm...

- Không cho phép đơn vị công tác làm việc từ...giờ...phút, ngày...tháng...năm ...với lý do:.....

Người cho phép (ký và ghi họ tên):

3. Tiếp nhận nơi làm việc:

a) Đã kiểm tra những biện pháp an toàn tại hiện trường:

b) Đã làm thêm các biện pháp an toàn và tiếp đất tại:

 ...

Bắt đầu tiến hành công việc lúc ...giờ ... phút, ngày ... tháng ... năm

Người lãnh đạo công việc (ghi rõ họ tên và ký - nếu có):

Người chỉ huy trực tiếp (ghi rõ họ tên và ký) :

 ...

Người giám sát an toàn điện (ghi họ tên và ký - nếu có):

 ...

4. Thay đổi nhân viên đơn vị công tác:

TT	Họ, tên	Bậc	Thời gian (giờ, ngày, tháng)		Ký hoặc ghi tên người ra lệnh thay đổi nhân viên
			Bổ sung	Rút khỏi	
		/7			
		/7			

5. Cho phép làm việc và kết thúc công tác hàng ngày, di chuyển nơi làm việc:

TT	Địa điểm công tác	Thời gian (giờ, ngày, tháng)	Người chỉ huy trực tiếp (ký)	Người cho phép (ký hoặc ghi tên)

		Bắt đầu	Kết thúc	hoặc ghi tên)	
1	2	3	4	5	6

6. Kết thúc công tác:

6.1. Toàn bộ công tác đã kết thúc, dụng cụ đã thu dọn, người, tiếp đất và biện pháp an toàn do đơn vị công tác làm đã rút hết bảo đảm an toàn đóng điện. Người chỉ huy trực tiếp đơn vị công tác trả lại nơi làm việc cho ông (bà).....chức vụ đại diện đơn vị quản lý vận hành lúc giờ ngày tháng.....năm.....

Người chỉ huy trực tiếp (ký, ghi họ tên):

.....

...

Người lãnh đạo công việc (ký-nếu có):

.....

...

6.2. Đã tiếp nhận và kiểm tra nơi làm việc, phiếu công tác đã khoá lúc...giờ... phút...ngày...tháng...năm...

Người cho phép (ký và ghi họ tên):

.....

...

Đã kiểm tra hoàn thành phiếu ngày...tháng...năm...


Người cấp phiếu (ký, ghi họ tên)

Hướng dẫn ghi phiếu

1. Không được sửa chữa và gạch xoá trong phiếu.

2. Các dòng không ghi và các cột không ghi phải gạch bỏ đi.

3. Tại khoản 2 e của Phiếu công tác này, khi cần thiết ghi bổ sung các nội dung sau: Các phần đang còn mang điện, dây tiếp xúc; trình tự công việc (các thao tác riêng lẻ). Các công việc trên phải được giám sát liên tục của người chỉ huy công việc; cho phép tạm thời tháo tiếp đất; họ và tên người chịu trách nhiệm an toàn đối với công việc vận tải dưới hầm lò; thông báo cho ai khi kết thúc công việc; ghi chép các thông số đo tiếp đất, thử nghiệm và hiệu chỉnh thiết bị, cơ cấu bảo vệ điện; họ và tên người đồng ý cho thử nghiệm và hiệu chỉnh thiết bị, cơ cấu bảo vệ điện và đóng điện cũng như các vấn đề khác cần xem xét của phiếu và ghi chép các quyết định. Họ và tên người chịu trách nhiệm an toàn của các phương tiện nâng cầu, trục tải và vận tải; báo cho ai khi công việc kết thúc hoàn toàn; các ghi chép về đo điện trở cách điện, về thử nghiệm các thiết bị bảo vệ và thiết bị điện; họ và tên người có quyền hạn ra lệnh đóng điện và thử thiết bị điện. Các điều khác về xem xét. Người viết phiếu phải viết các nội dung này.

46

Assure

4. Tại khoản 2 f của phiếu công tác này, phải ghi rõ việc cho phép hay không cho phép. Nếu cho phép thì gạch bỏ phần không cho phép và ngược lại.

5. Quyết định của Giám đốc điều hành mỏ và đề nghị của Phụ trách bộ phận thông gió, an toàn, đo khí khi thực hiện các công việc đặc biệt, các công việc vào ngày lễ, ngày nghỉ toàn mỏ phải được ghi trong các phiếu.

Mẫu phiếu 01

PHIẾU THAO TÁC

(Dùng để ra lệnh cho các thao tác trên hệ thống điện có 2 hay nhiều đơn vị cùng tham gia)

Phiếu số: ...ngày...tháng...năm...

Tờ số.../quyển số...

Đơn vị :.....

Công trường (phân xưởng):.....

Tên phiếu thao tác:

Người viết phiếu:.....Chức vụ:.....

Người duyệt phiếu (nếu có).....Chức vụ:.....

Người ra lệnh:.....Chức vụ:.....

Mục đích thao tác:.....

Thời gian dự kiến: Bắt đầu...ngày...tháng...năm.....

Kết thúc.....ngày...tháng...năm.....

Đơn vị xin thao tác:

Điều kiện cần thiết để đảm bảo kỹ thuật và an toàn khi làm việc:.....

Lưu ý:.....

Sơ đồ:

Trình tự thao tác:

Số TT	Đơn vị	Nội dung công việc			Người ra lệnh	Thời gian	
						Bắt đầu	Kết thúc
1	2	3	4	5	6	7	8

Ngày...tháng...năm...

Người viết phiếu

(Ký, ghi rõ họ và tên)

Ngày...tháng...năm...

Người kiểm tra phiếu

(Ký, ghi rõ họ và tên)

Người ra lệnh
(Ký, ghi rõ họ và tên)

Người giám sát
(Ký, ghi rõ họ và tên)

Người thao tác
(Ký, ghi rõ họ và tên)

Đã thao tác xong theo trình tự trên lúc. giờ. phút, ngày...tháng... năm...

Đã báo cáo cho Ông (Bà)...chức vụ..lúc..giờ..phút, ngày..tháng..năm...

PHIẾU THAO TÁC

Mẫu phiếu 02b

(Dùng cho các thao tác mà tại nơi ra lệnh có bộ phận trực thao tác, các nơi có Fax hoặc chuyển trực tiếp cho người đi thao tác)

Phiếu số:ngày...tháng...năm....

Tờ số.../quyển số...

Đơn vị :.....

Công trường (phân xưởng):

Nhiệm vụ thao tác:.....

Người viết phiếu..... Chức vụ:.....

Người kiểm tra phiếu (nếu có)..... Chức vụ.....

Người ra lệnh..... ra Bậc.....

Người giám sát..... giám Bậc.....

Người thao tác..... thao

Thời gian ra lệnh bắt đầu thao tác:..giờ...phút..., ngày...tháng...năm...

Lưu ý:.....

Trình tự thao tác:

Số TT	Trình tự các thao tác	Đánh dấu đã thực hiện (x)
1		
2		

Ngày...tháng...năm...

Người viết phiếu

(Ký tên, ghi rõ họ và tên)

Ngày...tháng...năm...

Người kiểm tra phiếu

(Ký tên, ghi rõ họ và tên)

Người ra lệnh
(Ký tên, ghi rõ họ và tên)

Người giám sát
(Ký tên, ghi rõ họ và tên)

Người thao tác
(Ký tên, ghi rõ họ và tên)

Đã thao tác xong theo trình tự trên lúc.. giờ.. phút, ngày...tháng... năm...

Đã báo cáo cho Ông (Bà)..chức vụ..lúc..giờ..phút, ngày...tháng... năm...

PHIẾU THAO TÁC

Mẫu phiếu 02c

(Dùng cho các nơi nhận lệnh thao tác được FAX hoặc nhận lệnh qua điện thoại bằng phiếu 02B)

Phiếu số: ...ngày...tháng...năm...

Tờ số.../quyển số...

Đơn vị :.....

Công trường (phân xưởng):

Nhiệm vụ thao tác:

Người viết phiếu..... Chức vụ:.....
 Người kiểm tra phiếu (nếu có)... Chức vụ..... Đơn vị:.....
 Chức vụ..... Đơn vị:.....
 Người ra lệnh..... ra Bạc.....
 Người giám sát..... giám Bạc.....
 Người thao tác..... thao

Thời gian bắt đầu nhận lệnh:..giờ...phút..., ngày....tháng...năm...

Lưu ý:.....

Trình tự thao tác:.....

Số TT	Trình tự các động tác	Đánh dấu đã thực hiện (x)
1		

Thời gian bắt đầu thao tác:..giờ...phút, ngày...tháng...năm...

Thời gian kết thúc thao tác:..giờ...phút, ngày...tháng...năm...

Người nhận lệnh
(Ký tên, ghi rõ họ và tên)

Người giám sát
(Ký tên, ghi rõ họ và tên)

Người thao tác
(Ký tên, ghi rõ họ và tên)

Người kiểm tra phiếu

(Ký tên, ghi rõ họ và tên)

Đã thao tác xong theo trình tự trên lúc...giờ...phút, ngày... tháng...năm...

Đã báo cáo cho Ông (Bà)..chức vụ..lúc..giờ..phút, ngày.. tháng...năm...

Người
vụ.....

báo:.....chức

SƠ NHẬT LỆNH SẢN XUẤT

(Về an toàn khi làm việc với các thiết bị điện, mạng điện hầm lò)

Đơn vị :.....

Công trường :.....

Bắt đầu:.....

Kết thúc:.....

Ngày tháng và thời gian bắt đầu, kết thúc công việc	Tên gọi công trình điện và lò	Nội dung công việc, các biện pháp kỹ thuật an toàn cắt điện và để phòng đóng điện trở lại, lập rào chắn, đo hàm lượng khí cháy, nổ kiểm tra không có điện, tiếp đất: (Số phiếu, ngày, thời gian hết hạn phiếu)	Tên gọi, chức vụ và bậc kỹ thuật điện của người cho phép, người lãnh đạo, người chỉ huy công việc, người giám sát và thành viên đội	Họ tên chữ ký của người ra lệnh (người viết phiếu)
1	2	3	4	5

PHỤ LỤC V

HƯỚNG DẪN PHÒNG, CHỐNG CHÁY NỔ, SỬ DỤNG NGỌN LỬA TRẦN TRONG HẦM LÒ VÀ CÁC CÔNG TRÌNH TẠI MẶT BẰNG MỎ**A. HƯỚNG DẪN PHÒNG, CHỐNG CHÁY NỔ****I. Yêu cầu chung**

1. Thiết kế xây dựng hoặc cải tạo mỏ phải có phần nêu nội dung công tác phòng, chống cháy nổ. Đối với những mỏ đang hoạt động, phải luôn điều chỉnh phương án phòng, chống cháy nổ cho phù hợp với điều kiện thực tế.

2. Việc điều chỉnh phương án phòng, chống cháy nổ phù hợp với điều kiện thực tế phải có sự chấp thuận của Cơ quan quản lý phòng cháy, chữa cháy có thẩm quyền và phải được đơn vị quản lý khai thác mỏ phê duyệt. Trong phương án phải thể hiện cấp nguy hiểm về cháy, nổ mỏ; sơ đồ và trang thiết bị, phương tiện phòng, chống cháy nổ.

3. Trong quá trình hoạt động, hàng năm Giám đốc điều hành mỏ có nhiệm vụ bổ sung kịp thời các phương án phòng, chống cháy nổ và có sự chấp thuận của Cơ quan phòng cháy, chữa cháy có thẩm quyền.

4. Giám đốc điều hành mỏ là người chịu trách nhiệm về tình trạng phòng, chống cháy nổ trong hầm lò và các công trình, thiết bị ngoài mặt bằng mỏ.

II. Phòng chống cháy nổ sân công nghiệp và giếng mỏ

1. Các công trình của mỏ như: Tháp gió, rãnh gió, nhà trên giếng, nhà của trạm quạt gió đều phải làm bằng vật liệu không cháy.

2. Ống chữa cháy, công trình chứa nước, trạm bơm, lưu lượng nước chữa cháy phải phù hợp với tiêu chuẩn xây dựng mỏ.

Trong hầm lò, nước có tính axit thì các đường ống, trạm bơm và các phương tiện, dụng cụ bằng kim loại dùng để dập cháy phải chống được sự ăn mòn của axit.

3. Các bể chứa nước phòng chống cháy trên các mặt bằng công nghiệp mỏ phải luôn chứa đầy nước. Lượng chứa nước của bể phải đảm bảo sao cho khi đưa vào lò liên tục để dập cháy trong thời gian tối thiểu là 3 giờ và phù hợp với phương án phòng chống cháy nổ.

Ở mỏ khai thác bằng sức nước, bể chứa nước phòng chống cháy dự phòng phải có đường ống nối với đường ống dẫn nước dập cháy qua hệ thống van.

Ít nhất phải có 2 nguồn cấp nước cho bể chứa nước phòng chống cháy. Lưu lượng mỗi nguồn nước phải được tính toán cụ thể và phù hợp với phương án phòng chống cháy nổ.

Trường hợp chỉ có một nguồn cấp nước cho bể chứa nước phòng chống cháy, thì dung tích của bể chứa nước phải được xác định theo

lượng nước tính toán đưa xuống mỏ liên tục để dập cháy trong thời gian tối thiểu là 6 giờ.

Bể nước phòng chống cháy phải được đặt ở nơi đảm bảo điều kiện thuận lợi cho các phương tiện vào lấy nước bằng bơm có động cơ để dập cháy các công trình trên mặt bằng mỏ.

Để phòng chống cháy cho giếng thông gió, chống bằng gỗ ở xa sân công nghiệp, việc cấp nước phải được thực hiện bằng các đường ống chuyên dùng (ống phải có lưu lượng nước đủ để dập cháy trong giếng), các bể chứa nước phòng chống cháy phải có dung tích theo đúng phương án phòng chống cháy nổ đã phê duyệt. Khoảng cách từ bể chứa nước tới miệng giếng tối đa là 50m. Việc cấp nước cho bể chứa có thể thực hiện từ đường ống hoặc từ xe chở nước, có thể dùng nước công nghiệp đã được làm lắng, trong để cấp nước cho bể chứa.

4. Sau khi đã sử dụng nước để dập cháy, phải bổ sung ngay đủ nước vào bể chứa dự trữ theo mức quy định. Không được sử dụng nước dự trữ để sử dụng vào mục đích khác.

5. Trạm bơm đặt cạnh bể chứa nước phòng chống cháy phải có độ chắc chắn. Các bơm làm việc và dự phòng phải được đảm bảo cấp điện liên tục từ hai nguồn điện độc lập.

6. Lưu lượng của bơm phòng chống cháy phải phù hợp với lưu lượng nước tính toán để dập cháy theo đúng quy định trong phương án phòng chống cháy nổ đã được phê duyệt.

7. Bể chứa nước phòng chống cháy có thể sử dụng hàm thu nước của trạm thoát nước chính của mỏ (các tầng khai thác) và phải được Giám đốc điều hành mỏ phê duyệt và thoả thuận trong phương án phòng chống cháy nổ. Nếu thiết kế sử dụng hệ thống bơm của trạm thoát nước mỏ cấp nước vào hệ thống ống nước phòng chống cháy thì đặc tính thủy lực của nó phải phù hợp với đặc tính thủy lực của hệ thống đường ống nước phòng chống cháy.

8. Khi kết thúc đào giếng, phải đưa bể chứa nước phòng chống cháy trên mặt bằng mỏ vào làm việc.

9. Đường kính của đường ống đưa nước từ bể chứa nước phòng chống cháy đến giếng mỏ, các toà nhà và các công trình xây dựng phải được tính toán trong thiết kế, phù hợp với phương án phòng chống cháy nổ đã được phê duyệt.

10. Để phòng chống cháy cho miệng giếng nằm trong các công trình trên mỏ, phải đặt tối thiểu 03 họng nước phòng chống cháy có đường kính phù hợp với tính toán của phương án phòng chống cháy nổ đã được phê duyệt. Việc cấp nước cho các họng nước này có thể từ các nguồn khai thác không phải từ các bể nước phòng chống cháy.

11. Quanh các cổ giếng và phồng gió phải đặt các đường ống vòng với các thiết bị phun nước. Các đường ống vòng trong miệng giếng phải nối trực tiếp với đường ống phòng chống cháy trên mặt bằng mỏ. Các van để

cấp nước vào đường ống vòng phải đặt ngoài mái che miệng giếng. Đường ống vòng phải đảm bảo lưu lượng nước để phun theo thiết kế.

Khi giếng chống bằng cột chống không cháy, lưu lượng nước phải đảm bảo $2\text{m}^3/\text{h}$ ($0,55\text{ l/s}$) trên 1m^2 tiết diện ngang.

Khi giếng chống bằng cột chống có khả năng cháy, lưu lượng nước không nhỏ hơn $6\text{m}^3/\text{h}$ ($1,66\text{ l/s}$) trên một m^2 tiết diện ngang.

Đường ống vòng chứa nạp nước trong miệng phồng gió phải có đầu ra lên mặt bằng mỏ, phía cuối của ống phải có đầu nối.

Có thể không cần đặt đường ống vòng trong cổ giếng đứng, giếng nghiêng thông gió và phồng gió khi chúng được chống bằng vật liệu không cháy và không có nhà trên mỏ, không có trạm máy nâng, không có cáp điện đặt dọc theo giếng, hầm trạm và không có thang làm bằng gỗ.

12. Tháp giếng mỏ phải được trang bị đường ống vòng chứa nạp nước dùng để cấp nước cho thiết bị phun nước tháp giếng. Nước phun phải phủ kín diện tích giếng trong thời gian cháy. Lưu lượng nước để dập cháy tối thiểu là $25\text{m}^3/\text{h}$ ($0,7\text{ l/s}$).

13. Nhà tháp giếng phải được trang bị đường ống phòng chống cháy bên trong phù hợp với yêu cầu của quy định hiện hành.

Các thiết bị có dầu (trạm cấp dầu mỡ, trạm biến áp ngầm, thiết bị phân phối điện...) là những thiết bị nguy hiểm về cháy phải được trang bị thiết bị phòng chống cháy tự động. Cho phép thay thế thiết bị phòng chống cháy trọn bộ tự động của gian tháp giếng bằng 05 thiết bị tạo bọt dập cháy và phù hợp với tính toán của phương án phòng chống cháy nổ đã thoả thuận, phê duyệt.

III. Đường ống nước dập cháy trong hầm lò

1. Để dập cháy và bụi trong hầm lò, phải lắp đặt các hệ thống ống nước liên hoàn. Hệ thống ống nước phải luôn luôn nạp đầy nước có áp lực. Các thông số của hệ thống ống phải dựa trên các thông số tính toán thủy lực.

2. Trong thiết kế dập cháy và bụi mỏ phải có phương án dự phòng huy động tất cả các đường ống dẫn nước trong mỏ tham gia. Không được dùng đường ống dẫn hơi để dẫn nước trong thời gian dập cháy mỏ.

Phải trang bị thiết bị cố định để đóng mở van giảm áp trong trường hợp triệt tiêu áp suất dư thừa trong ống. Các đường ống dự phòng có thể không đặt các van này.

3. Các đường ống nước dập cháy chính được lắp đặt trong giếng nghiêng, giếng đứng, sân giếng, các lò bằng, các lò thoát nước dọc vỉa, thân quặng khu vực, lò nghiêng xuyên vỉa và lò thượng.

4. Các đường ống nước dập cháy khu vực được lắp đặt như sau:

a) Theo giếng nghiêng, lò thượng và lò nối giữa chúng, trừ các đường lò nghiêng có đặt các đường ống chính.

b) Theo lò dọc vỉa băng tải, thông gió, vận tải và trung gian.

c) Khi có hai lò nghiêng song song trở lên đường ống nước dập cháy có thể đặt theo một trong các lò trên. Trong trường hợp này các ống nhánh có các van nối với đường ống chính hoặc đường ống khu vực qua lò nối hoặc lỗ khoan trong đường lò song song.

5. Phải đặt van nước tại các đầu cuối của các đường ống nước dập cháy cách gương lò chuẩn bị tối đa 40m. Cận đó đặt hòm đựng 02 cuộn ống mềm dẫn nước và vòi. Áp lực nước ở đầu ra từ van phải đạt từ 0,6 đến 1,5 MPa. Trong các đường ống dẫn nước khu vực có áp suất vượt 1,5 MPa trước van phải đặt thiết bị giảm áp.

6. Các thông số của đường ống dẫn nước dập cháy chính đặt dọc theo giếng và lò từ sân giếng tới lò xuyên vỉa đến điểm phân nhánh đường ống dẫn nước trong lò chính được tính toán bằng tổng lưu lượng nước cần thiết trên các dàn nước để ngăn ngừa sự lan toả cháy dưới mỏ và dập cháy trực tiếp của toàn bộ tia nước từ một vòi phun (lưu lượng nước trên một vòi 30m³/h hoặc 8,3l/s) và lưu lượng nước cần thiết cho công nghệ (một nửa lưu lượng nước tính toán).

7. Các thông số của một đường ống dẫn nước dập cháy chính lắp đặt theo đường vận tải dọc vỉa chính, khu vực và lò thượng được tính toán theo lưu lượng nước cần thiết trên toàn bộ tia nước từ một vòi phun nước (không tính tới lưu lượng nước dùng cho công nghệ). Khi đó toàn bộ lưu lượng nước dập cháy phụ thuộc vào giá trị tính toán, nhưng tối thiểu là 80m³/h (22l/s).

Các thông số của đường ống nước dập cháy được tính toán theo lưu lượng nước cần thiết trên thiết bị tạo màn nước dập cháy, thêm vào đó một lưu lượng nước tối thiểu là 50m³/h (13,9l/s).

8. Lưu lượng nước trên các dàn nước để hạn chế sự lan truyền cháy trong các lò khu vực chống bằng gỗ, được tính toán theo tiết diện ngang và tốc độ gió trong đường lò theo bảng 1 Phụ lục V

9. Lưu lượng nước trên các dàn nước đặt trong các lò chống bằng vật liệu không cháy hoặc khó cháy tối thiểu là 50m³/h.

10. Trạm phòng chống cháy cố định hoạt động tự động phải đặt gần đầu dẫn động của các băng tải.

Trạm điện ngầm trung tâm và các hầm trạm khác, trong đó đặt thiết bị điện có chứa dầu phải đặt thiết bị tạo bọt dập cháy tự động hoặc dàn bụi tro.

11. Đường ống nước dập cháy phải được lắp cùng một loại van nước phòng chống cháy ở các vị trí sau:

a) Cách nhau 50m trong lò băng tải, trên khoảng cách 10m về hai bên đầu dẫn động băng tải đặt bổ sung hai van nước phòng chống cháy. Gần các van nước đặt các hòm chuyên dùng trong đó bảo quản vòi phun nước có đường kính 19mm, đoạn đường ống mềm đường kính 60mm dài 20m và

hai đầu nối với đường ống dập cháy chính.

b) Trên khoảng cách 10m về hai phía của tất cả các hầm trạm. Gắn van nước dập cháy phải đặt hòm chuyên dùng chứa một ống mềm dập cháy dài 20m và một vòi phun nước.

c) Cách nhau một khoảng 200m ở tất cả các vị trí lò giao nhau, lò nhánh, các giếng nghiêng và lò nối (không đặt van nước dập cháy từ đường ống dẫn nước trong giếng đứng).

d) Cách nhau một khoảng 100m trong các lò nghiêng không có vị trí giao nhau và lò nhánh.

đ) Cách nhau 100m trong sân giếng, ở đó không có các hầm trạm.

e) Ở mỗi một phía của giếng cạnh vị trí tiếp giáp với sân giếng.

f) Cạnh máng rót quặng của lò chợ về phía luồng gió sạch.

g) Ngay sau lối rẽ vào lò cắt và cách nhau 50m trong các lò cắt chiều dài lớn hơn 500m. Cạnh van nước dập cháy đặt hòm chứa hai cuộn dây mềm phòng cháy, dập cháy, mỗi cuộn dài 20m và vòi phun nước.

12. Ống nối có van nước phòng cháy, dập cháy phải đặt dọc theo lò và song song với hướng chuyển động của luồng gió.

13. Để tách riêng đường ống nước phòng cháy, dập cháy khu vực hoặc cấp toàn bộ nước cho một khu vực cháy, trên đường ống nước phòng cháy, dập cháy phải đặt các van ở những vị trí sau:

a) Sau vị trí rẽ của tất cả các đường ống nhánh.

b) Cách nhau 400m trên các đường ống không phân nhánh.

14. Đường ống nước dập cháy phải được trang bị các thiết bị phân phối và điều khiển áp lực, chúng phải được vẽ đánh số thứ tự trên sơ đồ đường ống, chỉ dẫn sử dụng.

15. Đường ống nước dập cháy trong hầm lò phải được sơn đỏ và bảo vệ chống han rỉ, ăn mòn và dòng điện lạc. Có thể sơn đỏ toàn bộ đường ống hoặc sơn màu đỏ cách đoạn từ 150m đến 200m, chiều rộng 50mm.

16. Việc cắt rời đường ống nước dập cháy nhánh trong hầm lò phải có lệnh của Giám đốc điều hành mỏ. Phải báo cáo về bộ phận điều hành và chỉ huy sản xuất mỏ khi cắt, di chuyển đường ống nước dập cháy.

IV. Bố trí các phương tiện dập cháy

Các vị trí phải được bố trí phương tiện phòng chống cháy, sơ cứu ban đầu theo Bảng 1 Phụ lục V của Quy chuẩn này.

1. Việc trang bị số lượng phương tiện thiết bị phòng chống cháy, sơ cứu ban đầu tại các điểm thuộc bảng 2 Phụ lục V của Quy chuẩn này và các điểm khác phải được tính toán đảm bảo yêu cầu của công tác sơ cứu, phù hợp với phương án phòng chống cháy nổ được Cơ quan phòng chống cháy nổ có thẩm quyền thoả thuận, phê duyệt.

2. Đối với các hầm trạm, trong đó không có người trực thường xuyên, các phương tiện phòng cháy, dập cháy phải đặt ở bên ngoài trạm về hướng luồng gió sạch tới, nhưng không xa hơn 10m từ cửa vào trạm.

Đối với hầm trạm có người trực thường xuyên, phương tiện phòng chống cháy treo gần vị trí người trực. Khi bảo quản các phương tiện phòng chống cháy trong các hòm chuyên dụng, trên nắp phải ghi các dấu hiệu báo "Bình dập cháy", "Cát dập cháy", "Bụi trơ để dập lửa"...

Các bình dập cháy, thùng cát, sào dập cháy cần phải sơn màu đỏ hoàn toàn hoặc để cách đoạn với chiều rộng dải sơn tối thiểu là 50mm.

3. Để cách ly, hạn chế cháy, trong các lò phải đặt các cửa bằng vật liệu không cháy. Về hai phía của cửa lò với chiều dài tối thiểu là 5m phải được chống giữ bằng vật liệu không cháy. Cửa chống cháy phải đóng được bằng sức của một người, cửa phải đóng kín tiết diện lò, có chốt mở được về hai phía. Để đóng, mở cửa chống cháy trong lò nghiêng lớn hơn 35° , cũng như các lò có sự chênh áp lớn phải có các phương pháp mở đặc biệt (cửa sổ, tay đòn, tời...).

Thiết bị để mở cửa chống cháy đặt trong các đường lò nghiêng và đứng, được đưa vào các đường lò bằng theo hướng luồng gió sạch, đặt tại các vị trí quy định trong kế hoạch U'CKC. Trong toà nhà trên mỏ các thiết bị này phải được lắp đặt ngoài vùng khói và cháy lan toả.

4. Ở phần trên và dưới của thượng chính dùng cho người đi lại và thoát hiểm phải xây dựng các vòm cuốn có chiều dày tối thiểu là 0,4m và ngầm sâu vào toàn bộ chu vi của lò. Lắp đặt cửa chống cháy hay cửa gió vào vòm cuốn đó.

5. Ở cổ phồng gió, lò vận tải chính có luồng gió sạch đi qua, các giếng đứng (trừ các giếng có trang bị máy nâng nhiều cấp) phải trang bị cửa đảo chiều gió. Cổ giếng nghiêng và lò bằng phải có cửa chống cháy.

Trong lò nghiêng đặt băng tải, cửa chống cháy phải đóng được mà không cần tháo băng tải. Làm kín các khe hở tiếp giáp giữa cửa với lò bằng vật liệu cát, đất sét. Tại vị trí các cửa phải có cát, đất sét dự phòng.

6. Ở lò bằng gần giếng và phồng gió có luồng gió sạch đi qua, phải đặt các cổng gió. Cổng gió phải được đóng theo chiều thuận với luồng gió tính từ quạt gió. Vị trí đặt quạt gió phải được xác định trong hộ chiếu lắp đặt. Khoảng cách giữa các cửa gió của cổng gió tối thiểu là 10m.

7. Cửa chống cháy trong các lò được chống bằng gỗ phải được làm bằng các vật liệu không cháy hoặc khó cháy, chiều dày cửa tối thiểu là 40mm.

8. Hầm trạm phải có cửa chống cháy, cửa này phải có khoá và cửa sổ gió làm bằng sắt. Cửa chống cháy phải đặt ở khoảng cách tối thiểu là 3m tính từ vị trí tiếp giáp với lò, có thể đặt cửa đóng mở tự động khi có cháy. Cửa phải mở ra ngoài và không làm cản trở việc đi lại, vận chuyển trong lò. Tại vị trí đặt đầu dẫn động máng cào, tời, quang lật và máy đẩy goòng, các hầm trạm không chứa vật dễ cháy (trạm y tế, phòng đợi, trạm điều khiển...)

không cần làm cửa chống cháy.

9. Nền các hầm trạm, khoang chứa có bảo quản và đổ rót dầu, mỡ cũng như đặt thiết bị có chứa dầu phải làm bằng vật liệu không cháy và phải rải cát để làm sạch dầu mỡ. Vật liệu dùng để lau chùi sau khi sử dụng phải được bỏ vào thùng sắt và đưa lên mặt bằng mỡ.

10. Việc bôi trơn goòng trong các đường lò phải được thực hiện tại các vị trí dành riêng để tra dầu, mỡ hoặc tại các hầm trạm có phương tiện phòng chống cháy.

11. Trong các lò vận chuyển bằng băng tải hoặc tời phải áp dụng phương pháp loại trừ cọ xát của băng tải và cáp vào vị chống.

V. Yêu cầu đối với vị chống không cháy trong hầm lò

1. Các đường lò, tùy theo chức năng của nó, được chống bằng các vị chống không cháy có cấp chịu lửa không thấp hơn theo yêu cầu tối thiểu quy định tại Bảng 3 Phụ lục V của Quy chuẩn này.

2. Khoảng trống phía sau vị chống không cháy phải chèn bằng các vật liệu không cháy hoặc khó cháy.

3. Tường chắn trong các lò nối giữa các lò nghiêng với nhau, cột chống trong khu vực lò dưới cầu gió loại "cầu lật" phải được làm bằng vật liệu không cháy.

VI. Kho thiết bị, vật tư, vật liệu dập cháy

1. Mỏ hầm lò phải có kho thiết bị, vật tư, vật liệu dập cháy ngoài mặt bằng mỡ được đặt nối với đường ray tới giếng mỡ.

2. Kho dập cháy phải được trang bị đầy đủ số lượng thiết bị, vật tư, vật liệu quy định tại Bảng 4 Phụ lục V của Quy chuẩn.

Không được sử dụng vật liệu vật tư dùng để dập cháy trong kho vào công việc khác. Vật tư, vật liệu lấy từ kho dùng cho việc dập cháy sau khi đã sử dụng phải được bổ sung đủ sau một ngày - đêm.

Kho dập cháy trong hầm lò cũng như ở ngoài mặt bằng phải có cửa và khoá được kẹp chì. Chìa khoá kho (dưới mỏ và ngoài mặt bằng) do Bộ phận điều hành chỉ huy sản xuất mỏ giữ. Trường hợp khoá cửa kho hỏng, khi có sự cố có thể phá khoá để vào kho.

3. Những người có trách nhiệm phải kiểm tra độ hoàn hảo của các phương tiện, thiết bị dập cháy, kiểm tra tình trạng đường ống nước dập cháy và nước trong ống.

B. HƯỚNG DẪN THỰC HIỆN CÔNG VIỆC CÓ SỬ DỤNG NGỌN LỬA TRẦN TRONG HẦM LÒ VÀ CÔNG TRÌNH NGOÀI MẶT BẰNG MỎ

I. Yêu cầu chung

1. Công việc có sử dụng ngọn lửa trần ở các mỏ đang hoạt động chỉ được tiến hành trong các ngày nghỉ và các ca sửa chữa. Trong các ngày và ca làm việc, công việc có ngọn lửa trần trong hầm lò chỉ được tiến hành để

xử lý sự cố hoặc khi Giám đốc điều hành mở cho phép. Các công việc có ngọn lửa trần trong mọi trường hợp đều phải lập biện pháp theo mẫu số 1 Phụ lục V của Quy chuẩn này và được lập cho từng vị trí, từng khu vực riêng biệt được Giám đốc điều hành mở phê duyệt.

Trong trường hợp mở có nhà thầu xây dựng mỏ thi công tại khu vực dùng chung mạng gió của mỏ, nhà thầu xây dựng mỏ phải lập kế hoạch thực hiện các công việc có ngọn lửa trần trong hầm lò thống nhất với Phụ trách bộ phận thông gió của mỏ, người được giao phụ trách cơ điện của mỏ trước khi trình Giám đốc điều hành mỏ phê duyệt.

2. Trước khi tiến hành công việc, Người phụ trách cơ điện của mỏ hoặc Phụ trách bộ phận cơ điện phải yêu cầu bộ phận thông gió tiến hành kiểm tra hàm lượng khí cháy, nổ tại nơi thực hiện công việc ngọn lửa trần. Chỉ sau khi có kết quả kiểm tra hàm lượng khí cháy, nổ đảm bảo an toàn theo quy định mới cho phép thực hiện công việc.

Để thực hiện chỉ đạo, kiểm soát công việc có ngọn lửa trần, người chịu trách nhiệm phân công nhiệm vụ phải có mặt tại vị trí thực hiện công việc và chịu trách nhiệm chính về diễn biến, kết quả công việc.

Trước khi tiến hành công việc ngọn lửa trần trong giếng chính và phồng gió, Người phụ trách cơ điện của mỏ hoặc giao cho Phụ trách cơ điện công trường phải có mặt tại vị trí tiến hành công việc để kiểm tra các biện pháp kỹ thuật an toàn, sau đó mới cho tiến hành công việc. Đại diện Bộ phận thông gió phải có mặt tại sân giếng hoặc tại đường lò bằng gần giếng nhất để tiến hành theo dõi khí mỏ.

Nơi tiến hành công việc có ngọn lửa trần phải đảm bảo có phương tiện truyền tín hiệu dừng công việc khi cần thiết.

Trực tiếp chỉ đạo thực hiện công việc có ngọn lửa trần ở các mỏ có chung một hệ thống thông gió là Người phụ trách cơ điện của mỏ.

3. Không sử dụng hàn hơi axetylen, prôpan và các chất hydrocacbon cháy; phải sử dụng phương án hàn điện để thực hiện các công việc có ngọn lửa trần trong hầm lò và phồng gió. Trường hợp không sử dụng hàn điện thì phải sử dụng mỏ hàn, cắt bằng dầu hoả với loại dầu hoả thích hợp. Mỗi lần sử dụng phương pháp hàn, cắt bằng dầu hoả phải có biện pháp kỹ thuật an toàn được phép của Giám đốc điều hành mỏ phê duyệt.

a) Khi sử dụng mỏ hàn, cắt bằng dầu hoả phải bổ sung các biện pháp sau:

- Mỏ hàn, cắt dầu hoả phải được trang bị:
- + Khoá liên động để đóng van cửa ra của dầu khi nổ ống.
- + Van phòng ngừa chống sự xuất hiện tạt lại của ngọn lửa vào ống ôxy.
- + Ống cao su chuyên dùng dẫn hơi hàn, cắt kim loại có đường kính trong để dẫn dầu hoả là 6,3mm, để dẫn ôxy là 9mm và dài từ 10 đến 12m; ống phải nguyên vẹn, không nối, không có vết nứt, vết cắt ở vỏ ống. Vị trí

nối giữa ống mềm với thùng dầu và mỏ cắt phải có 2 kẹp.

- Mức dầu hoả trong thùng phải luôn luôn thấp hơn 3/4 thể tích. Việc đổ dầu vào thùng phải tiến hành trên mặt bằng mỏ khi có mặt người chịu trách nhiệm về công việc có ngọn lửa trần.

- Áp kế thùng chứa dầu hoả phải có nắp bảo vệ bằng kim loại để tránh va đập cơ khí.

- Thùng và ống dẫn dầu hoả phải được thử độ bền thuỷ lực với áp lực 1MPa theo chế độ 6 tháng 1 lần. Kết quả phải được ghi vào sổ theo dõi. Kiểm tra tình trạng van ngược phải được tiến hành trước mỗi lần đưa vào làm việc.

- Khi làm việc, thùng có chứa dầu phải đặt cách xa nguồn lửa với khoảng cách tối thiểu là 5m hoặc phải đặt trước thùng chứa dầu một tấm chắn bằng vật liệu không cháy.

- Chỉ những người có chuyên môn và được Giám đốc điều hành mỏ quyết định giao nhiệm vụ mới được bảo quản và sử dụng thiết bị hàn, cắt bằng dầu hoả.

- Trước khi đưa vào làm việc, mỗi tổ hợp thiết bị phải được đánh số, đăng ký trong sổ và kiểm tra.

b) Khi tiến hành công việc bằng mỏ hàn, cắt bằng dầu hoả, không được:

- Áp lực không khí trong thùng nhiên liệu vượt quá áp lực làm việc của Ôxy trong mỏ cắt.

- Nung nóng mỏ cắt tới màu đồng thau, cũng như treo mỏ cắt theo phương đứng, quay đầu lên trên trong thời gian làm việc.

- Kẹp, vặn xoắn hoặc làm ướt ống mềm dẫn ôxy và nhiên liệu.

- Sử dụng ống dẫn ôxy để dẫn dầu.

c) Chỉ người có Giấy chứng nhận chuyên môn theo mẫu số 2 tại Phụ lục V của Quy chuẩn này được Giám đốc điều hành mỏ quyết định giao nhiệm vụ thực hiện các công việc có ngọn lửa trần mới được phép thực hiện các công việc có ngọn lửa trần trong hầm lò.

Việc kiểm tra sát hạch về an toàn đối với thợ hàn điện và hàn, cắt bằng dầu hoả thực hiện các công việc có ngọn lửa trần trong hầm lò được tiến hành một năm một lần.

d) Tất cả các vật liệu dễ bắt cháy (dầu, mỡ, sợi tơ, vật liệu lau chùi, vỏ bào, gỗ vụn...) phải thu dọn trước khi tiến hành công việc trên khoảng cách về các phía tối thiểu là 20m từ vị trí tiến hành công việc.

đ) Khi thực hiện các công việc có ngọn lửa trần trong các lò bằng và nghiêng, phải thực hiện các quy định sau:

- Dưới chi tiết hàn phải lót 1 tấm thép kích thước tối thiểu 1000mm x 1000mm, chiều dày tối thiểu 1mm, sau đó phủ lên đó một lớp cát hoặc bụi

trơ dày từ 30mm đến 50mm. Các cột chống gỗ hoặc vật liệu cháy được, khung giằng và các công trình xây dựng khác nằm trên khoảng cách 2 mét từ vị trí tiến hành công việc có ngọn lửa trần phải được bảo vệ bằng tấm chắn kim loại.

- Khi hàn, cắt các ray gắn các tà vẹt gỗ, trên tà vẹt gỗ phải được che phủ tấm sắt kích thước tối thiểu là 250mm x 500mm. Trên tấm thép phải được phủ một lớp cát dày từ 30mm đến 50mm.

- Trước khi thực hiện công việc có ngọn lửa trần trên các thùng chứa, đường ống trong đó có các chất lỏng và hơi có thể bốc cháy, phải rửa các thùng hoặc các đường ống này bằng các dung dịch kiềm, thông gió và phân tích môi trường khí ở trong đó. Các thùng, đường ống hàn, cắt phải cách ly với các đường ống khác bằng các tấm chắn. Công việc có ngọn lửa chỉ được tiến hành sau khi đã mở hết các nắp đậy, cửa, nút và các van...

e) Trong quá trình hàn, cắt các mẫu thừa của que hàn phải được thu gom bỏ vào hòm sắt đặt tại vị trí hàn, cắt.

g) Ở vị trí tiến hành công việc có ngọn lửa trần phải có tối thiểu hai bình chữa cháy, ống mềm chống cháy có vòi phun nước được nối với van nước chống cháy của đường ống gần nhất, hoặc goòng (thùng) chứa nước dự trữ tối thiểu 1m³ và 2 thùng cát và bụi trơ.

h) Trước khi bắt đầu công việc, nóc, hông lò phải được phun nước trong khoảng 10m về hai phía kể từ vị trí tiến hành công việc. Sau khi kết thúc công việc phải phun nước lại.

i) Không được thực hiện các công việc có ngọn lửa trần tại:

- Vị trí lò sẽ tiến hành công việc có các vật liệu dễ cháy hoặc trong khi tiến hành công việc có người đang làm các công việc khác.

- Trong ga ra tàu điện ắc quy, tại thời điểm các bình ắc quy đang nạp điện và 30 phút sau khi nạp.

- Trong các đường lò nghiêng và đứng chống bằng gỗ có lối lên mặt bằng mỏ, trừ trường hợp đặc biệt khi được phép của cơ quan quản lý có thẩm quyền và đã bổ sung các biện pháp an toàn thì yêu cầu này không phải thực hiện.

k) Trong các lò đứng và nghiêng có lối lên mặt bằng mỏ được chống bằng các vật liệu không cháy, những bậc thang, khung làm bằng gỗ (đường dẫn hoặc thanh giằng), khi thực hiện các công việc có ngọn lửa trần phải đặt các sàn kim loại để bảo vệ, trên đó phủ lớp cát dày từ 60mm đến 80mm và các thiết bị khác để không cho xỉ hàn rơi lên những phần gỗ.

l) Người phụ trách cơ điện của mỏ hoặc Trưởng bộ phận thi công, những người chỉ huy công việc có ngọn lửa trần có trách nhiệm báo cáo Giám đốc điều hành mỏ, ghi chép lại toàn bộ kết quả thực hiện, thời gian thực hiện, thời gian bắt đầu, kết thúc công việc cũng như các kết quả kiểm tra xem xét sau khi kết thúc công việc vào sổ của bộ phận điều hành và chỉ huy sản xuất mỏ.

m) Trong hầm lò phải có kho bảo quản thiết bị hàn (trừ các thiết bị hàn ở trên mặt đất). Cử người có trách nhiệm sửa chữa, thử nghiệm, bảo quản và nhập xuất thiết bị dụng cụ mỗi khi có lệnh.

Chỉ giao thiết bị cho người đã có phiếu phân công việc với ngọn lửa trần. Số người này đã có trong danh sách trước đó. Sau khi kết thúc công việc, thiết bị phải được chuyển về bảo quản tại kho.

Người phụ trách cơ điện của mỏ chịu trách nhiệm:

- Tổ chức bảo quản và đưa thiết bị hàn cắt bằng điện và dầu vào làm việc.

- Một năm một lần, phải thống kê thiết bị hàn cắt điện, dầu và lập hồ sơ quản lý chúng.

II. Những yêu cầu bổ sung đối với các mỏ có khí cháy, nổ và bụi nổ

Được thực hiện các công việc có ngọn lửa trần trong mỏ có khí cháy, nổ và bụi nổ ở các giếng, sân giếng, các hầm trạm gần giếng, lò xuyên vỉa chính và lò băng vận tải dùng tàu điện cần vệt được chống bằng cột chống không cháy có luồng gió sạch đi qua với điều kiện trước khi tiến hành công việc có ngọn lửa trần phải thực hiện:

1. Phải có nhật lệnh cho từng công việc có ngọn lửa trần.

2. Làm sạch bụi quặng và làm ướt trên chiều dài 50m về cả hai phía của đường lò.

3. Kiểm tra khu vực làm việc có ngọn lửa trần không có hàm lượng khí cháy, nổ; không được thực hiện công việc có ngọn lửa trần khi phát hiện có khí cháy, nổ.

4. Người phụ trách cơ điện của mỏ hoặc người được uỷ quyền phải có mặt liên tục tại hiện trường để chỉ huy công việc.

III. Những yêu cầu bổ sung đối với mỏ nguy hiểm về phụt khí, quặng bất ngờ

1. Chỉ cho phép tiến hành các công việc có ngọn lửa trần trong mỏ nguy hiểm phụt quặng và khí bất ngờ trong giếng, sân giếng, hầm trạm gần giếng chống bằng vật liệu không cháy và có luồng gió sạch đi qua và thực hiện các công việc quy định tại mục II phần B Phụ lục V của Quy chuẩn này.

2. Trong thời gian tiến hành công việc có ngọn lửa trần, không được thực hiện mọi công việc đào lò, khai thác quặng, nổ mìn để phòng ngừa phụt quặng và khí bất ngờ. Các công việc này chỉ được khôi phục sau khi kết thúc công việc hàn cắt và có lệnh của Giám đốc điều hành mỏ. Các công việc có ngọn lửa trần chỉ được tiến hành sau khi nổ mìn 4 giờ.

IV. Yêu cầu khi thực hiện các công việc có ngọn lửa trần trong các nhà ngoài mặt bằng mỏ

1. Khi tiến hành các công việc có ngọn lửa trần trong các công trình ngoài mặt bằng mỏ phải lập biện pháp đảm bảo an toàn. Vị trí tiến hành

công việc có ngọn lửa trần phải được chắn bằng tấm kim loại và làm ướt bằng nước trước và sau khi tiến hành công việc.

2. Chỉ cho phép thực hiện các công việc có ngọn lửa trần trên tháp, sàn puli và gần miệng giếng sau khi thực hiện các biện pháp bổ sung sau:

a) Kiểm tra sự làm việc của thiết bị phun nước trong cổ giếng và trên tháp giếng bằng cách phun nước thử đảm bảo yêu cầu.

b) Đóng cửa chống cháy giếng và phủ lên đó một lớp cát hoặc bụi trơ dày từ 30mm đến 60mm.

c) Làm sạch dầu mỡ ở các cụm chi tiết hàn và các kết cấu gần đó đồng thời che chắn chúng bằng các vật liệu không cháy.

d) Đặt cạnh vị trí tiến hành công việc hàn, cắt tối thiểu 4 bình chữa cháy, 2 xô cát, ống mềm chữa cháy có vòi phun nước được nối với hệ thống ống đầy nước (gần vị trí làm việc) có áp lực không nhỏ hơn 0,4 MPa.

Bảng 1 Phụ lục V

Tốc độ gió, m/s	1	2	3	4	5 và lớn hơn
Lưu lượng nước trên 1m ² tiết diện ngang, m ³ /h	5	5,5	6,3	7,1	8,0

Bảng 2 Phụ lục V

Vị trí bố trí	Phương tiện, thiết bị dập cháy (Bình bọt, cát, bụi trơ, xéng...)
1. Nhà trên mỏ	X
2. Tháp giếng	X
3. Sân giếng	X
4. Sàn tiếp nhận trên, dưới của giếng, phồng gió, lò nghiêng, lò thượng và vị trí giao nhau lò vận tải dọc vỉa phân tầng và trung gian	X
5. Trạm điện ngầm trung tâm	X
6. Trạm chỉnh lưu và buồng nạp ắc-quy tàu	X
7. Ga ra tàu điện	X
8. Hầm sửa chữa dưới mỏ	X
9. Hầm để dụng cụ dưới mỏ và trạm nghỉ	X
10. Hầm đặt biến thế khu vực, trạm phân phối điện, trạm bơm thoát nước	X
11. Kho vật liệu nổ	X
12. Hầm tời trục	X
13. Trạm bơm dầu mỡ cố định cho các máy khai thác và cột chống	X
14. Hầm có các thiết bị cơ điện	X

15. Các thiết bị điện cơ có các múp nổi thủy lực có dầu mỡ	X
16. Các đường lò đặt bằng tải: a) Đầu dẫn động và kéo (ngoại trừ được trang bị bằng múp nổi thủy lực có dầu) b) Trạm phân phối	X
17. Cách đều 100m dọc theo băng tải	X
18. Vị trí tiếp giáp thượng thông gió với lò chợ	X
19. Trạm chất tải gương khâu ⁽¹⁾	X
20. Gương của các lò chuẩn bị ⁽²⁾	X
21. Cách đều nhau một đoạn 300m tại các lò chống bằng vật liệu cháy được	X
22. Cách đều nhau một đoạn 50m tại các lò cụt chiều dài 500m	X
23. Trạm điện ngầm di động	X
24. Hầm trạm chứa khí	X
25. Máy đào lò liên hợp, máy bóc đất đá	X
26. Trạm bơm dầu di động của máy khâu than liên hợp	X

(1) Thiết bị cần phải trang bị trên khoảng cách từ 3m đến 5m từ luồng gió sạch tới.

(2) Không quá 20m từ vị trí làm việc.

Bảng 3 Phụ lục V

Các đường lò hoặc các khu vực	Cấp chịu lửa của vật liệu chống	Nhóm vi chống cháy được		Vật liệu làm cột chống
		Cột, xà	Thanh giằng	
<p>1. Tất cả các giếng đứng, nghiêng, rãnh gió, lò nổi cũng như cổ phồng gió dùng để đưa gió sạch vào mỏ trong khoảng cách 10m kể từ mặt bằng mỏ:</p> <ul style="list-style-type: none"> - Giếng. - Vị trí tiếp giáp của các giếng đứng, nghiêng, lò nổi và phồng gió dùng để đưa không khí sạch vào mỏ với các lò bằng gần sân giếng. - Vị trí tiếp giáp lò nghiêng, thượng và lối đi với các lò trên chiều dài tối thiểu là 10m về tất cả các hướng⁽¹⁾. - Cổ phồng gió có trang bị quạt hút trên chiều dài tối thiểu là 5m tính từ ngoài mặt bằng. <p>2. Các giếng nghiêng và lò nổi dùng để đưa không khí sạch vào mỏ. Các lò nổi gần sân ga giếng.</p> <ul style="list-style-type: none"> - Lò xuyên vỉa chính, lò cái dọc vỉa chính và lò cái dọc vỉa khu vực, lò sân ga giếng mỏ. - Hầm trạm đặt máy (có thời gian phục vụ từ 1 năm trở lên), hầm trạm đặt trạm biến thế và thiết bị phân phối cao thế trong đó có đặt cầu dao đổ đầy dầu, trạm điện trung tâm, trạm chỉnh lưu và kho vật liệu nổ có thời gian phục vụ 1 năm trở lên. - Đoạn lò đặt đầu dẫn động băng tải, trạm kéo đường một ray và đặt trên nền lò. 	Cao	Không cháy	-	<p>Bê tông nguyên khối hoặc bê tông cốt thép, vi chống bằng đá; vi chống hỗn hợp - tường đá (bê tông), nắp dầm kim loại với vòm bê tông; bê tông cốt thép hoặc kim loại.</p> <p>Cột bê tông cốt thép, các xà bê tông cốt thép hoặc thép; thép hình với giằng bê tông cốt thép hoặc kim loại; bê tông cốt thép lắp ghép; bê tông; vi chống neo và vi neo với xà bằng kim loại đối với lò đi trong đất đá, vi neo với xà kim loại, phun bê tông đối với lò đi trong than với gương lò hỗn</p>

14
Abune

<p>- Hàm trạm để bảo quản và phân phối nhiên liệu, vật liệu, trạm khí nén và thiết bị thủy lực có đồ dầu.</p> <p>- Đoạn lò nối liền với các hàm trạm đã liệt kê trên và các nơi đặt thiết bị trên chiều dài tối thiểu là 5m về tất cả các phía ⁽²⁾.</p> <p>- Rãnh gió của giếng chính và giếng phụ, phống gió, lò nối với chiều dài 10m về cả hai phía. Lò nối giữa lò nghiêng song song, lò bằng vận chuyển chính một mức trong đó có có đặt tường làm bằng vật liệu không cháy.</p> <p>3. Các lò đặt bằng tải, trừ các lò nối với gương khẩu tồn tại dưới 2 năm, các lò nghiêng xây dựng cơ bản, thượng và các lối đi gần đó, các giếng nghiêng thông gió, các đường lò nghiêng, các giếng mù.</p> <p>4. Hàm trạm đặt thiết bị điện thời hạn phục vụ đến 1 năm, không có thiết bị điện chứa dầu hoặc có thiết bị điện cấp phòng nổ ExdI có đồ dầu ở các cụm chi tiết riêng ⁽³⁾</p>	<p>Trung bình</p> <p>Bình thường</p>	<p>Không cháy</p> <p>Khó cháy</p>	<p>Khó cháy</p> <p>Khó cháy</p>	<p>hợp.</p> <p>Thép định hình chuyên dùng với tám chấn vãi thủy tinh hay các thanh giằng gỗ được tẩm thấm chất chống cháy và vì chống neo.</p> <p>Vì chống gỗ có tẩm chất chống cháy.</p>
--	--------------------------------------	-----------------------------------	---------------------------------	---

(1). Vì chống của các lò nối với lò nghiêng ở trên có thể có cấp chịu lửa thấp hơn - phù hợp với mục 2 bảng 3 Phụ lục V của Quy chuẩn này, nếu tất cả các lò nối (nghiêng, bằng) được chống bằng các cột chống này trên chiều dài tối thiểu 100m tính từ lò nối và không có các khoảng rỗng sau vì chống được chèn bằng vật liệu cháy được.

(2). Đoạn lò đặt các đầu dẫn động bằng tải và các thiết bị đặt ở ngoài hàm trạm chuyên dùng có cụm chi tiết dễ cháy: Múp nối thủy lực, động cơ điện, cụm phân phối điện, tang dẫn động, trạm cấp dầu mỡ, đầu dẫn động thủy lực... phải chống bằng vật liệu không cháy. Chiều dài đoạn lò phải chống phụ thuộc vào các cụm thiết bị đã nêu trên và tăng thêm 5m về mỗi phía phù hợp với yêu cầu đã nêu ở trên.

(3). Trong các vùng có hang castơ có thể sử dụng các cột chống gỗ và kim loại hình tròn.

Bảng 4 Phụ lục V

Tên gọi	Kho ngoài mặt bằng	Kho trung tâm trong hầm lò	Xe chữa cháy
Cát, m ³	10	3	-
Đất sét, m ³	5	3	-
Xô sắt, cái	5	5	1
Đinh dài 100 ÷ 150mm, kg	20	-	-
Ống mềm dập cháy (ống cao su mềm), m	100	-	200
Vòi phun nước dập cháy, cái	-	-	3
Ống hút mềm dập cháy, m	-	-	-
Bình bột xách tay, cái	50	-	20
Bình bột chữa cháy xách tay, cái	50	-	-
Thiết bị tạo bột chữa cháy di động, cái	-	-	1 (1)
Thiết bị trộn bột chữa cháy, cái	-	-	1 (1)
Bột dập cháy tạo màng mỏng, T	-	-	1-2 (1)
Bơm điện không phải môi, cái	-	-	-
Máy phun bột, cái	-	-	1 (1)
Chất tạo bột, m ³	-	-	2-3 (1)

(1). Thời hạn trang bị được xác định bằng biểu đồ.

MẪU SỐ 1
CÁC BIỆN PHÁP ĐẢM BẢO AN TOÀN THỰC HIỆN
CÔNG VIỆC CÓ NGỌN LỬA TRẦN

1. Mô:.....
2. Chỉ huy công việc: (Họ, tên, chức danh, chữ ký).....
3. Đại diện Bộ phận an toàn mô: (Họ, tên, chức danh, chữ ký)
4. Đại diện Bộ phận thông gió: (Họ, tên, chức danh, chữ ký):.....
5. Đại diện lực lượng CN - CH : (Họ, tên, chức danh, chữ ký):.....
6. Thợ hàn, cắt: (Họ, tên, bậc thợ, chữ ký).....
7. Vị trí thực hiện công việc có ngọn lửa trần:.....
 - a) Bắt đầu vào:.....giờca.....ngày.....tháng.....năm.....
 - b) Kết thúc công việc vào:giờca.....ngày.....tháng.....năm....
8. Nội dung công việc có ngọn lửa trần:
 - a) Hàn, cắt, sửa chữa thiết bị
 - b) Phương tiện thực hiện (chỉ rõ loại thiết bị, số lượng, đơn vị tính)
9. Thực hiện công việc có ngọn lửa trần theo bản giao nhiệm vụ của Người phụ trách cơ điện của mô, Ông: hoặc người được uỷ quyền Ông:
10. Trong toàn bộ thời gian tiến hành công việc có ngọn lửa trần, tại vị trí làm việc có người chỉ huy thực hiện công việc có ngọn lửa trần (chức vụ, họ và tên)..
11. Biện pháp kỹ thuật an toàn

Liệt kê các biện pháp	Chịu trách nhiệm (Chức vụ, họ và tên, chữ ký)
<p>1. Trước lúc bắt đầu công việc có ngọn lửa trần:</p> <ul style="list-style-type: none"> - Xem xét vị trí tiến hành công việc, thu dọn tất cả các vật liệu dễ cháy (dầu mỡ, làm sạch các vật liệu...) trên khoảng cách không nhỏ hơn 20m từ vị trí có ngọn lửa trần. - Làm ướt nền, hông và nóc lò bằng nước trên chiều dài tối thiểu 10m về tất cả các hướng từ vị trí tiến hành công việc có ngọn lửa trần. - Tiến hành đo hàm lượng khí cháy và độc tại vị trí làm việc. - Khi không có hàm lượng khí cháy và độc hại vượt giới hạn, cho phép tiến hành công việc. - Số lượng bình cứu hoả đặt tại vị trí tiến hành công việc 	

<p>(cái).</p> <ul style="list-style-type: none"> - Thùng (xô) cát hoặc bụi trơ (cái). - Ống mềm chống cháy có vòi phun nước được nối với đường ống nước (cái). - Người ra khỏi các đường lò (từ các lò có nguy hiểm về khí cháy, độc). - Kiểm tra sự làm việc hoàn hảo của thiết bị hàn, cắt điện, dầu và thiết bị bảo vệ chúng... <p>2. Khi tiến hành các công việc có ngọn lửa trần:</p> <ul style="list-style-type: none"> - Cách ly các chi tiết gia công với yếu tố gây cháy bằng các tấm chắn (tấm sắt, lớp cát). Bỏ các đầu thừa của que hàn vào thùng sắt. - Phải để thùng chứa dầu cách nguồn sinh lửa trên khoảng cách tối thiểu là 5m. - 30 phút 1 lần kiểm tra hàm lượng khí cháy và độc trong bầu không khí tại vị trí tiến hành công việc. Trong trường hợp vượt quá hàm lượng phải dừng ngay công việc, mọi người lập tức phải ra khỏi vùng nguy hiểm. <p>3. Sau khi kết thúc công việc có ngọn lửa trần:</p> <ul style="list-style-type: none"> - Làm ướt nền, hông, nóc lò bằng nước trên chiều dài không nhỏ hơn 10m về tất cả mọi phía kể từ vị trí tiến hành công việc. - Thành viên lực lượng CH - CN chuyên trách hoặc bán chuyên trách trực tại vị trí tiến hành công việc tối thiểu 2 giờ kể từ sau khi kết thúc công việc để xem xét kiểm tra (vị trí tiến hành công việc) và báo cáo bộ phận điều hành và chỉ huy sản xuất mỏ. Chỉ được phép kết thúc công việc trực khi được sự cho phép của bộ phận điều hành và chỉ huy sản xuất mỏ. 	
--	--

13. Các phương pháp an toàn đặc biệt bổ sung (nếu có, không làm thay đổi các công việc đã được thoả thuận và phê duyệt):.....

Ghi chú: Các biện pháp an toàn thực hiện công việc có ngọn lửa trần của các công trường xây dựng mỏ hoặc các đội thầu khoán (tại các mỏ có chung hệ thống thông gió) do bộ phận cơ điện mỏ lập và được Giám đốc điều hành mỏ duyệt.

Ngày tháng năm...

Đại diện lực lượng CH-CN

(Ký, ghi rõ họ và tên)

Giám đốc điều hành mỏ
(Ký, đóng dấu, ghi rõ họ và tên)

MẪU SỐ 2

MẪU GIẤY CHỨNG NHẬN THỰC HIỆN CÔNG VIỆC CÓ NGỌN LỬA TRẦN

<p>CỘNG HOÀ XÃ HỘI CHỦ NGHĨA VIỆT NAM Độc lập - Tự do - Hạnh phúc -----</p> <p>GIẤY CHỨNG NHẬN</p> <p>THỰC HIỆN CÔNG VIỆC CÓ NGỌN LỬA TRẦN</p> <p>Họ và tên:..... Năm sinh:..... (Ảnh) Quê quán:..... Nghề nghiệp:..... Đơn vị công tác:..... Số:.....</p> <p>Theo Quyết định số.../QĐ- ngày/tháng/năm</p> <p>Giấy chứng nhận có giá trị 01 năm từ ngày/tháng/năm đến ngày/tháng năm</p>	<p>Đã học lớp huấn luyện kỹ thuật an toàn thực hiện công việc có ngọn lửa trần Do: Công ty (mỏ)..... mở từ ngày/tháng/năm đến ngày/tháng/năm Đã được kiểm tra, sát hạch đạt kết quả loại: ,ngày....tháng....năm...</p> <p>Giám đốc điều hành mỏ (ký, ghi rõ họ tên và đóng dấu)</p> <p>Đã tham gia huấn luyện kỹ thuật an toàn thực hiện công việc có ngọn lửa trần bổ sung do Công ty (mỏ).....mở. Đạt kết quả loại:..... Được phép thực hiện công việc có ngọn lửa trần ...ngày....tháng....năm 20...</p>
---	---

PHỤ LỤC VI
HƯỚNG DẪN LẬP KẾ HOẠCH ỨNG CỨU KHẨN CẤP
A. YÊU CẦU CHUNG

1. Hàng quý, mỏ quặng hầm lò phải lập Kế hoạch ƯCKC và phải được đơn vị quản lý khai thác mỏ phê duyệt trước 10 ngày của quý đó.

2. Kế hoạch ƯCKC phải dự kiến những biện pháp sẽ được thực hiện ngay khi phát hiện ra sự cố và phải đảm bảo:

a) Các biện pháp CN - CH.

b) Xử lý, ngăn chặn kịp thời và phòng ngừa sự phát triển của sự cố.

3. Trước khi lập kế hoạch ƯCKC phải kiểm tra:

a) Sự đảm bảo về các phương tiện phòng chống cháy, trang thiết bị của đội CN – CH bán chuyên của mỏ và tình trạng của chúng.

b) Tình trạng của các thiết bị thông gió, đặc biệt bộ phận đảo chiều của thiết bị thông gió chính phải làm việc tốt, khả năng thực hiện các chế độ thông gió được dự kiến theo kế hoạch.

c) Sự ổn định của các luồng gió trong hầm lò khi có hiện tượng giảm áp do nhiệt từ đám cháy, các biện pháp ngăn chặn các luồng gió tự đảo chiều và bảo đảm chế độ thông gió an toàn ổn định.

d) Các lối thoát hiểm.

đ) Thời gian người di chuyển trong hầm lò tại các điểm xảy ra sự cố đến nơi an toàn đảm bảo nhỏ hơn thời gian tác dụng bảo vệ của bình tự cứu hiện đang được sử dụng tại mỏ.

e) Số lượng, tình trạng và việc trang bị các bình tự cứu cho người lao động (nơi bảo quản các thiết bị cấp cứu, điểm bố trí các thiết bị tự cứu dự phòng...).

g) Phân công phạm vi hoạt động và trách nhiệm của các thành viên lực lượng CN-CH và các điểm liên lạc của họ trong mỏ.

h) Số lượng, tình trạng của các thiết bị thông tin trong Kế hoạch ƯCKC.

4. Ngoài các nội dung tại khoản 3 Mục A Phụ lục VI, mỏ phải thực hiện:

a) Dự báo về tình trạng khí cháy, nổ, độc tại các khu vực hầm lò khi dừng quạt gió hoặc hệ thống thông gió bị vi phạm.

b) Thời gian khí tích tụ đến giới hạn cho phép trong các gương lò cụt khi dừng quạt gió. Dự báo các vùng có khả năng đảo chiều luồng gió khi xuất hiện đám cháy để có kế hoạch thích hợp cứu người và loại trừ sự cố. Xác định các vùng nguy hiểm về phụt khí bất ngờ, bực nước, bùn, sét.

Các nội dung kiểm tra trên đây phải được ghi thành văn bản, Giám đốc điều hành mỏ duyệt và phổ biến cho tất cả những người liên quan để thực hiện.

5. Phương án ƯCKC được lập phải phù hợp với tình trạng của khu khai thác trong thời điểm tương ứng. Các nguồn lực được dự kiến trong phương án để thực hiện các biện pháp cứu người và xử lý sự cố phải ở trong tình trạng hoạt động tốt và đủ về số lượng. Những người có trách nhiệm thực hiện các biện pháp phải sử dụng trang thiết bị, phương tiện thành thạo. Các đơn vị trong cùng một hệ thống thông gió mỏ (các đơn vị khai thác, xây dựng mỏ và cải tạo mỏ) phải lập chung một Kế hoạch ƯCKC thống nhất.

Giám đốc điều hành mỏ chịu trách nhiệm về việc xây dựng phương án ƯCKC và phương án đó phải phù hợp với thực tế hoạt động sản xuất của mỏ.

6. Khi đưa vào khai thác các khu vực hầm lò mới hoặc loại bỏ các khu vực hầm lò cũ, nếu làm thay đổi hệ thống thông gió, trong vòng một ngày - đêm, Giám đốc điều hành mỏ phải đưa vào phương án ƯCKC những thay đổi đó.

7. Phương án ƯCKC bao gồm:

a) Phần hành động, lập theo Mẫu số 01 Phụ lục VI của Quy chuẩn này.

b) Trách nhiệm và trình tự công việc của những người tham gia công tác ƯCKC, lập theo mẫu 02 tại Phụ lục VI của Quy chuẩn này

c) Danh sách những người có trách nhiệm và các tổ chức, cá nhân cần thông báo ngay về tình huống khẩn cấp, lập theo Mẫu số 03 Phụ lục VI của Quy chuẩn này.

d) Quy tắc hành động của mọi người trong mỏ khi xảy ra tình huống khẩn cấp, lập theo hướng dẫn tại Mẫu 04 Phụ lục VI của Quy chuẩn này.

đ) Một số tình huống không có trong Kế hoạch ƯCKC được lập theo hướng dẫn tại Mẫu số 05 Phụ lục VI của Quy chuẩn này.

8. Phần hành động của phương án ƯCKC bao gồm các nội dung sau:

a) Bản đồ thông gió mỏ được lập theo những yêu cầu trong kế hoạch thông gió. Trên bản đồ thông gió ghi thêm thời gian tích tụ khí cháy, nổ, chất độc hại trong các gương lò cắt đến giới hạn hàm lượng cho phép, các điểm liên lạc.

b) Bản đồ các khu khai thác có ghi các phương tiện chữa cháy, các phương tiện thông tin về sự cố (bình chữa cháy, họng nước, điện thoại, bộ đàm); các phương tiện cấp cứu người khi có sự cố, sơ đồ cấp nước từ hệ thống nước cấp nước chung, các bể chứa và các nguồn khác.

c) Bản đồ thu nhỏ hầm lò có đánh dấu hướng chuyển động của không khí, nơi đặt điện thoại và các số điện thoại của Bộ phận điều hành và chỉ huy sản xuất mỏ; độ dài và góc nghiêng của các đường lò chính.

9. Để thuận tiện cho việc sử dụng phương án U'CKC, mỗi hầm lò (mỗi nhóm ở trong hầm lò, mỗi nhóm ở công trình ngoài mặt bằng mỏ) mang một số hiệu xác định (vị trí) được ghi trên bản đồ thông gió. Các vị trí được đánh số theo hướng chuyển động của luồng gió, bắt đầu từ ngoài mặt bằng mỏ. Các hầm lò trong cùng một vị trí được đánh dấu cùng một màu theo sơ đồ thông gió.

Trong phần hành động của phương án U'CKC, các vị trí được sắp xếp theo thứ tự tăng dần. Số của mỗi vị trí phải trùng với số trong phần hành động. Phương án U'CKC phải có bìa, có các chữ ký của người lập, Giám đốc điều hành mỏ và ký duyệt của đơn vị quản lý khai thác mỏ.

10. Phương án U'CKC phải được phổ biến, hướng dẫn đến tất cả mọi người trong mỏ, lưu giữ tại Bộ phận điều hành sản xuất, thông gió, kỹ thuật, cơ điện, vận tải và các bộ phận sản xuất. Phụ trách các bộ phận khác trong mỏ phải có bản Quy tắc hành động của mọi người trong mỏ khi xảy ra tình huống khẩn cấp. Tại tất cả các trạm điện thoại của mỏ, phải có Danh sách những người có trách nhiệm và các tổ chức, cá nhân cần thông báo ngay về tình huống khẩn cấp.

11. Giám đốc điều hành mỏ phải tổ chức phổ biến kế hoạch U'CKC cho những người có liên quan trước khi phương án có hiệu lực. Mỗi quý một lần hoặc khi có sự điều chỉnh phần hành động của phương án U'CKC liên quan đến khu vực đó. Phụ trách bộ phận sản xuất phải phổ biến cho NLĐ về các quy tắc hành động khi xảy ra sự cố và các lối thoát hiểm khi người lao động vào hầm lò làm việc.

Sau khi đã được giới thiệu về các quy tắc hành động khi xảy ra sự cố và các lối thoát hiểm, người lao động ký xác nhận vào sổ theo mẫu số 12.3 tại Phụ lục VII Quy chuẩn này.

B. CÁC CHỈ DẪN CƠ BẢN ĐỂ LẬP PHẦN HÀNH ĐỘNG CỦA PHƯƠNG ÁN U'CKC

1. Các mục của phần hành động được lập cho các trường hợp:

a) Cháy: Cho tất cả các công trình trong hầm lò, các công trình và nhà ngoài mặt bằng mỏ, các khu vực mà khi cháy các vật cháy có thể xâm nhập vào hầm lò, nhà có thang máy, nhà để máy nén khí, nhà để máy bơm chân không.

b) Nổ: Cho tất cả các công trình trong hầm lò có khí nổ (buồng lật goòng, buồng chất quặng, kho chứa quặng, gương khâu và lò cụt khi tiến hành nổ mìn, các lò có quặng chuyển động tự chảy...), các nhà của trạm bơm chân không, nén khí và các kho VLNCN.

c) Phụt quặng, đất đá và khí bất ngờ: Cho tất cả các gương khâu và gương lò chuẩn bị.

d) Bực nước: Cho tất cả các hầm lò và khu vực có nguy cơ bị bực nước, bùn, sét.

e) Sập lò quặng và đá: Lập cho tất cả các hầm lò của mỏ.

2. Phương án U'CKC có thể lập chung cho vài mỏ với điều kiện sau:

a) Các mỏ có chung hệ thống thông gió.

b) Các thành viên lực lượng CN-CH chuyên trách cùng tham gia vào việc U'CKC.

3. Đối với lò cụt không nối tiếp với gương khẩu có độ thoát khí cháy, nổ cao, phải lập một mục riêng cho trường hợp cháy, nổ.

4. Tùy theo đặc điểm và nơi xảy ra sự cố, mức độ nguy hiểm khi nó phát triển, trong các mục của phương án U'CKC phải tính đến các biện pháp chính sau đây về công tác cứu người, loại trừ sự cố và ngăn ngừa sự cố phát triển theo trình tự sau:

a) Ngay lập tức gọi cho đơn vị CN-CH bán chuyên trách của mỏ khi xảy ra bất kỳ sự cố nào và mức độ ra sao. Yêu cầu rõ số lượng các bộ phận và phương tiện kỹ thuật của lực lượng CN-CH bán chuyên trách phải có mặt tại mỏ theo tín hiệu "Báo động". Nếu có cháy tại các nhà và công trình ngoài mặt bằng mỏ, tại các lò giếng, phồng gió và các hầm lò khác có lối lên trên mặt đất, phải gọi thêm lực lượng phòng cháy, chữa cháy địa phương, thông báo đến lực lượng CN - CH chuyên trách.

b) Cho quạt làm việc ở chế độ sự cố, đảm bảo cho người thoát hiểm theo các đường lò không có khí độc, không bị sập và những trở ngại khác. Chế độ thông gió sự cố phải tính đến:

- Khi có nổ hoặc phụt quặng, đất đá và khí bất ngờ thì hướng của luồng gió vẫn giữ như trước khi có sự cố, các phương pháp tăng cường cung cấp không khí cho khu vực bị sự cố.

- Khi cháy nhà, công trình ngoài mặt bằng mỏ, giếng hoặc sân giếng có luồng gió vào, sự đảo chiều của luồng gió. Khi mở rộng vùng đảo chiều gió ra các lò chính khác của mỏ, nơi có luồng gió đến, phải xem xét khả năng thực hiện dập cháy trong điều kiện kỹ thuật cụ thể.

- Khi cháy ở rãnh gió của giếng có luồng gió thổi, cháy nhà, công trình trên miệng các giếng đó (khi thông gió hút), phải đảm bảo quạt làm việc bình thường ở lò thông gió chính của giếng bị sự cố. Việc đảo chiều gió các quạt còn lại của lò thông gió chính (nếu có) nhằm đảm bảo luồng gió hút ổn định theo giếng bị sự cố khi quạt dừng đột ngột.

- Khi cháy trong nhà và rãnh gió (khi thông gió hút) phải đảo chiều quạt không bị sự cố, sau đó tắt quạt bị sự cố, đóng rãnh gió bằng cửa chắn, mở các cửa cách ly trong nhà trên mỏ. Nếu thông gió đẩy, dừng quạt bị sự cố lại, quạt kia làm việc ở chế độ bình thường.

- Đối với các lò nghiêng được thông gió từ trên xuống, để ngăn chặn sự đảo chiều của luồng gió do cháy gây ra giảm áp, phải dự tính đến các biện pháp tăng sức cản trong các lò song song và trong các lò nối giữa chúng; khi không thể tạo ra sự thông gió từ trên xuống ổn định, phải tính tới việc đảo chiều gió cục bộ hoặc toàn mỏ.

- Đối với các lò nghiêng được thông gió từ dưới lên, để ngăn chặn sự sai lệch chế độ thông gió trong các lò song song, sự thay đổi chiều gió và sự xâm nhập của các sản phẩm cháy có trong luồng không khí mới, phải dự kiến các biện pháp giảm mức độ ảnh hưởng của sự giảm áp do nhiệt (đóng các cửa phòng cháy dẫn đến nguồn cháy...).

- Khi cháy trong gương lò cụt có khí nổ, phải giữ chế độ thông gió bình thường như trước khi cháy.

- Nếu cháy trong các lò khác, phải giữ chế độ làm việc bình thường của các quạt trong hệ thống thông gió chính.

- Tùy thuộc vào loại và vị trí nơi xảy ra sự cố, khí thải..., có thể giảm hoặc tăng lượng gió, dừng quạt, làm ngắn đường đi của khí thải hoặc đảo chiều cục bộ luồng gió.

c) Chế độ cung cấp năng lượng khi xảy ra sự cố

- Khi có nổ phải dừng ngay việc cung cấp điện cho toàn mỏ.

- Khi cháy, phụt quặng hoặc khí bất ngờ trong các khu vực riêng biệt, dừng cấp điện cho các khu vực đó và các lò có luồng gió đi ra từ khu vực cháy.

- Khi cháy các công trình của giếng (phồng gió) có luồng khí thải đi ra, các công trình khác ngoài mặt bằng mỏ, trong các hầm được thông gió riêng biệt (gara điện, nhà kho vật liệu nổ...) thì chỉ dừng cung cấp điện tại những vị trí đó.

- Khi cháy ở những lò có luồng khí thải, chỉ cắt điện tại những lò đó.

- Nếu trong lò có sử dụng năng lượng khí nén, phải đảm bảo sao cho khí nén được cấp tới mỏ khi có nổ, phụt quặng hoặc khí bất ngờ, sập lò, cũng như khi có cháy trong các lò cụt.

d) Việc thông báo và đưa người thoát hiểm khỏi khu vực sự cố phải dựa vào những quy định sau:

- Mọi người làm việc tại mỏ phải được thông báo về sự cố xảy ra, trong đó chỉ rõ phương pháp thông báo (các tín hiệu bằng âm thanh, ánh sáng, điện thoại...). Trước tiên thông báo cho những người ở khu vực sự cố và có nguy cơ sự cố.

- Khi có nổ khí hoặc bụi quặng, trong trường hợp đảo chiều các quạt của hệ thống gió chính, cũng như khi có cháy trong hầm lò chỉ có hai lối lên mặt đất, phải dự tính đến việc đưa tất cả mọi người thoát hiểm khỏi mỏ.

- Khi có cháy trong hầm lò có hơn hai lối dự phòng lên mặt đất, nếu vẫn duy trì chế độ thông gió bình thường, cần dự tính đến việc đưa người thoát hiểm từ các lò và khu vực, nơi có các sản phẩm cháy và từ những khu vực bị đe dọa mất an toàn.

- Đối với trường hợp sự cố có tính chất cục bộ, chỉ tiến hành đưa người thoát hiểm từ các khu vực bị sự cố và bị đe dọa.

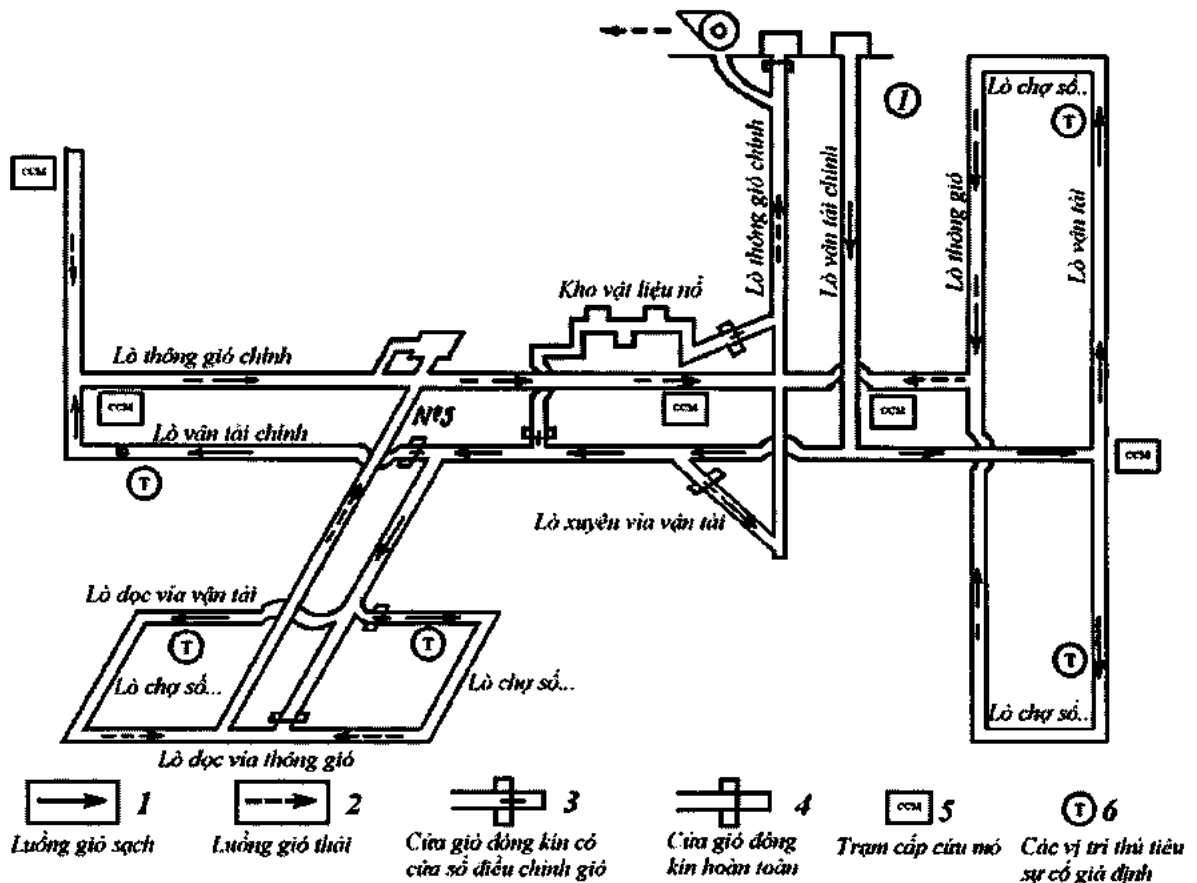
- Để đẩy nhanh việc đưa người thoát hiểm khỏi khu vực bị sự cố, phải sử dụng các loại phương tiện có thể vận chuyển người đến nơi an toàn và đồng thời đưa lực lượng CN-CH và các nhân viên y tế tới nơi xảy ra sự cố.

- Khi có khí tích tụ ở các lối thoát chính, phải chỉ ra trình tự chuẩn bị các lối thoát dự phòng để đưa người ra và đưa lực lượng CN-CH vào lò.

5. Nhiệm vụ của lực lượng CN-CH chuyên trách do Giám đốc điều hành mở cửa mở xảy ra sự cố phân công. Trong nhiệm vụ phải nêu hướng di chuyển tới các khu vực và lò mà từ đó các thành viên lực lượng CN-CH được huy động cùng với các trang thiết bị CH - CN. Các biện pháp ƯCKC trong giai đoạn đầu được dự kiến:

a) Đảm bảo việc cấp nước tới nơi có cháy (chạy máy bơm, ngắt các ống..)

Hình1 Phụ lục IV - Sơ đồ mẫu các hầm lò



- b) Sử dụng các thiết bị dập cháy cố định (hạng nước, trạm bơm ...).
- c) Đưa đoàn xe cứu hoả tới nơi có cháy.
- d) Sử dụng các máy bơm và ống bơm hiện có; ngăn không để các trạm bơm chính bị ngập nước, bùn bắt ngờ...
- đ) Các biện pháp đề phòng sự phát triển của sự cố.

e) Đóng các nắp phòng cháy và cửa trong các hầm lò.

f) Mở các màn nước, máy phun nước trên đường lò mà sự cố có khả năng phát triển.

7. Phương án ƯCKC phải đề ra:

a) Các phương tiện để vận chuyển thiết bị kỹ thuật dập cháy bằng bột và bột tới nơi sự cố.

b) Phương án sơ tán các phương tiện gây nổ và các vật liệu dễ nổ ra khỏi các kho vật liệu nổ khi có cháy tại đó.

c) Biện pháp để phòng các cáp và phụ kiện của thùng nâng bị rơi rã do cháy.

d) Biện pháp để phòng việc dùng thông gió do hầm lò bị sập và ngập nước do dùng nước để dập cháy...

8. Nhiệm vụ của lực lượng CN-CH chuyên trách và lực lượng phòng cháy, chữa cháy:

a) Những người đầu tiên của lực lượng CN-CH chuyên trách phải tập trung vào việc cứu người loại trừ sự cố trong hầm lò.

b) Lực lượng chữa cháy tập trung vào công tác loại trừ sự cố cháy nhà, các công trình ngoài mặt bằng mỏ, các lò có lối lên mặt đất.

c) Trường hợp mỏ ở xa đơn vị CN-CH chuyên trách, mỏ phải tập hợp lực lượng CN-CH bán chuyên trách của mỏ, tổ chức thành các đội và giao nhiệm vụ cứu người và loại trừ sự cố...

Trong phần hành động phải nêu rõ nhiệm vụ và biện pháp thực hiện cho từng cán bộ kỹ thuật phụ trách các khu vực của mỏ.

Mẫu số 01

PHÂN HÀNH ĐỘNG CỦA PHƯƠNG ÁN ƯCKC

(phù hợp với sơ đồ mẫu các lò của mỏ trên hình 1 Phụ lục IV)

Số	Các biện pháp cứu người và loại trừ sự cố	Người chịu trách nhiệm thực hiện; người thực hiện.
<i>Điểm xảy ra và giả định sự cố 1: Cháy tại nhà giếng thùng cũi</i>		
1	Gọi Đội 2 của đơn vị CN - CH chuyên trách và bộ phận chữa cháy.	- Bộ phận điều hành và chỉ huy sản xuất mỏ; người trực điện thoại. - Trưởng lực lượng CN - CH chuyên trách; người trực điện thoại.
2	Đảo chiều của quạt tại hệ thống thông gió chính của giếng skip.	- Phó giám đốc hoặc người được giao phụ trách cơ điện mỏ. - Cán bộ trực điều hành và chỉ huy sản xuất mỏ.
3	Cắt điện tại nhà giếng thùng cũi (ngăn 2 của phân trạm mặt đất) và cánh panen của mỏ (lối vào số 2 của phân trạm).	- Phó giám đốc hoặc người được giao phụ trách cơ điện mỏ. - Người trực phân trạm điện.
4	Cắt điện tại lò thượng cánh Đông sau khi đã đưa hết người ra lò dọc vỉa thông gió chính.	- Phó giám đốc hoặc người được giao phụ trách cơ điện mỏ. - Người trực phân trạm mặt đất.
5	Bảng hệ thống thông tin số 3 và điện thoại thông báo về sự cố và đưa mọi người thoát ra khỏi hầm lò và nhà ngoài mặt bằng mỏ.	- Người trực phân trạm mặt đất. - Trực thông tin khu vực, nhân viên lực lượng CN - CH chuyên trách.
6	Chuẩn bị máy nâng thùng kíp để đưa người lên và đưa lực lượng CN - CH chuyên trách xuống; kiểm tra sự có mặt của thợ trực tải và người điều khiển máy nâng, các thang cấp cứu và thất lưng an toàn.	- Phó giám đốc hoặc người được giao phụ trách cơ điện mỏ. - Cán bộ cơ điện phụ trách máy nâng, thợ cơ điện và thợ điều khiển máy nâng.
7	Chuẩn bị phương tiện vận tải để chuẩn bị đưa người thoát ra theo lò thượng cánh Đông.	- Phụ trách bộ phận vận tải. - Thợ điều khiển các phương tiện vận tải.
8	Đưa lực lượng CN - CH chuyên trách cùng bình thở, bình chữa cháy vào hầm lò để đưa người ra và dập cháy.	- Trưởng lực lượng CN - CH chuyên trách. - Các thành viên lực lượng CN - CH chuyên trách.
9	Đảm bảo việc cấp nước cho nhà giếng thùng cũi và sân giếng, mở bơm chữa cháy mặt đất.	- Phó giám đốc hoặc người được giao phụ trách cơ điện mỏ. - Thợ trực máy bơm.
10	Mở màn nước tại khu vực dưới miệng giếng thùng cũi.	- Phó giám đốc hoặc người được giao phụ trách cơ điện mỏ. - Thợ cơ điện trực máy bơm.

11	Đặt thùng cũn trên các vầu tại các khu vực sàn tiếp nhận dưới, đóng nắp cửa phòng cháy ở miệng giếng thùng cũn.	<ul style="list-style-type: none"> - Phó giám đốc hoặc người được giao phụ trách cơ điện mỏ. - thợ điều khiển máy nâng, thợ cơ điện máy nâng.
12	<p>Điều động:</p> <p>a) Bộ phận CN - CH chuyên trách số 1 phụ trách công tác dập cháy khu vực từ nhà giếng thùng cũn đến nơi có cháy. Bộ phận này phải kiểm tra việc đóng nắp cửa chống cháy trong giếng thùng cũn, mở màn nước tại khu vực dưới puly và trong giếng.</p> <p>b) Bộ phận CN - CH chuyên trách số 2 vào mỏ theo giếng kip, lò xuyên vỉa bằng tải, lò dọc băng tải tới giếng thùng cũn để dập những vật liệu cháy rơi xuống giếng.</p> <p>c) Các bộ phận khác của lực lượng CN - CH chuyên trách thực hiện công tác cứu người tùy theo hoàn cảnh và theo ý kiến của người chỉ huy.</p> <p>d) Đội chữa cháy tới nơi có cháy để chữa cháy.</p>	<ul style="list-style-type: none"> - Giám đốc điều hành mỏ hoặc người được uỷ quyền. - Trưởng bộ phận chữa cháy. - Trưởng lực lượng CN - CH chuyên trách.
<i>Điểm xảy ra và giả định sự cố 2: Cháy khu vực lò chợ số 12, lò dọc vỉa vận chuyển và lò song song</i>		
1	Gọi đội CN - CH chuyên trách số 2 đảm bảo sự có mặt của 6 tổ cùng với với phương tiện kỹ thuật dập cháy bằng nước, bọt và thiết bị cứu hộ, cứu nạn.	<ul style="list-style-type: none"> - Bộ phận điều hành và chỉ huy sản xuất mỏ. - Người trực điện thoại.
2	Đảm bảo quạt gió chính tại giếng thùng Skip làm việc bình thường. Nếu có nổ: Tăng công suất quạt gió chính tại giếng thùng Skip bằng cách mở tối đa các cánh định hướng.	<ul style="list-style-type: none"> - Phó giám đốc hoặc người được giao phụ trách cơ điện mỏ. - Thợ cơ điện tại trạm quạt gió.
3	Cắt điện: Vào khu vực khai thác lò chợ số 12 của mỏ khi có cháy và toàn bộ các khu vực hầm lò khi xảy ra nổ.	<ul style="list-style-type: none"> - Giám đốc điều hành mỏ hoặc Bộ phận điều hành và chỉ huy sản xuất. - Phó giám đốc hoặc người được giao phụ trách cơ điện mỏ, người trực điện các khu vực.
4	Bằng hệ thống thông tin số 3 và điện thoại thông báo về sự cố; đưa mọi người thoát ra khỏi mỏ và nhà trên mỏ.	<ul style="list-style-type: none"> - Người trực trạm trên mặt đất. - Trực thông tin khu vực, nhân viên Đội cấp cứu mỏ.

5	Đưa lực lượng CN - CH chuyên trách đến lò chợ số 12 có mang theo bình thở và các phương tiện cứu hộ, cứu nạn đến lò chợ số 12 để ƯCKC.	<ul style="list-style-type: none"> - Trưởng lực lượng CN - CH chuyên trách. - Các thành viên lực lượng CN - CH chuyên trách.
6	Đảm bảo cung cấp nước đến các lò vận tải dọc vỉa, lò thông gió của khu vực lò chợ vỉa 12.	<ul style="list-style-type: none"> - Phó giám đốc hoặc người được giao phụ trách cơ điện mỏ. - Công nhân trực cơ điện, trực máy bơm.
7	Đưa các phương tiện chữa cháy đến lò dọc vỉa vận chuyển của vỉa 12.	<ul style="list-style-type: none"> - Đội trưởng Đội chữa cháy. - Thợ vận hành tàu điện.
8	<p>Điều động:</p> <p>Đội số 1 lực lượng CN - CH chuyên trách: Theo giếng thùng cũ, lò xuyên vỉa vận chuyển chính, lò dọc vỉa đến khu vực lò chợ số 12 khảo sát các đường lò của khu vực cháy theo hướng của luồng gió đi ra và để đưa người thoát ra mặt đất.</p> <p>Đội số 2 lực lượng CN - CH chuyên trách: Theo giếng thùng cũ, lò xuyên vỉa vận chuyển chính, lò dọc vỉa đến khu vực lò chợ số 12, đến vị trí xảy ra cháy và dập.</p> <p><i>Các bộ phận thực hiện việc cứu người tùy theo hoàn cảnh và theo lệnh của người chỉ huy công tác ƯCKC của mỏ.</i></p>	<ul style="list-style-type: none"> - Trưởng lực lượng CN - CH chuyên trách. - Bộ phận điều hành và chỉ huy sản xuất mỏ, Đội trưởng Đội 1, Đội trưởng Đội số 2 lực lượng CN - CH chuyên trách.

Mẫu số 02

TRÁCH NHIỆM VÀ TRÌNH TỰ CÔNG VIỆC CỦA NHỮNG NGƯỜI THAM GIA CÔNG TÁC ƯCKC**I. Giám đốc điều hành mỏ**

Giám đốc điều hành mỏ là người chịu trách nhiệm cao nhất và là người chỉ huy công tác ƯCKC:

1. Ngay lập tức triển khai các biện pháp đã được dự kiến trong phần hành động của phương án ƯCKC và kiểm tra việc thực hiện.

Khi thực hiện công tác ƯCKC, chỉ có mệnh lệnh của người chỉ huy công tác ƯCKC mới được coi là bắt buộc.

2. Có mặt thường trực tại địa điểm chỉ huy ƯCKC cho tới khi thực hiện hoàn toàn các biện pháp được dự kiến trong phương án ƯCKC.

3. Kiểm tra việc gọi đơn vị CN - CH chuyên trách; Đội phòng cháy, chữa cháy.

4. Xác định rõ số người lao động đang gặp sự cố, vị trí của họ trong lò.

5. Chỉ đạo các đơn vị, cá nhân tham gia cứu người gặp sự cố trong mỏ và ƯCKC.

6. Trường hợp mỏ có sự cố nối với mỏ bên cạnh bằng các đường lò, ngay lập tức phải báo cho Giám đốc điều hành mỏ hoặc Bộ phận điều hành chỉ huy sản xuất mỏ bên cạnh về sự cố.

7. Cùng với Trưởng lực lượng CN-CH chuyên trách làm rõ thêm kế hoạch hành động công tác cứu người và ƯCKC, sau đó trao cho Trưởng lực lượng CN - CH chuyên trách văn bản nhiệm vụ cứu người và ƯCKC.

Trường hợp có sự không nhất trí giữa hai người, các quyết định của Giám đốc điều hành mỏ là bắt buộc thực hiện nếu nó không trái với những quy định của Quy chế tổ chức hoạt động của của đơn vị cấp cứu mỏ. Khi đó Trưởng lực lượng CN - CH chuyên trách ghi ý kiến của mình vào sổ theo dõi công tác ƯCKC.

8. Giao cho một người thuộc lực lượng CN - CH chuyên trách ghi chép, cập nhật, theo dõi quá trình ƯCKC.

9. Nhận thông tin về công tác CN - CH và kiểm tra hoạt động của các nhân viên hành chính - kỹ thuật theo kế hoạch hành động cứu người và ƯCKC.

10. Chỉ định người chịu trách nhiệm vào các vị trí:

a) Tại các máy điện thoại trong sân giếng, trong các nhà ngoài mặt bằng mỏ để liên lạc với nơi có sự cố.

b) Tại giếng để kiểm tra giấy phép của những người vào hầm lò.

11. Lập sơ đồ công việc của các kỹ thuật viên và người lao động mỏ:

12. Giám đốc điều hành mỏ có thể đề nghị đơn vị quản lý khai thác mỏ thành lập Hội đồng tư vấn về công tác U'CKC. Tuy nhiên, điều đó không thay thế được trách nhiệm cao nhất của người chỉ huy công tác U'CKC trực tiếp tại nơi xảy ra sự cố để đưa ra các quyết định đúng đắn và kịp thời đối với việc cứu người và U'CKC.

13. Trong thời gian tiến hành U'CKC, tại trụ sở chỉ huy chỉ bao gồm những người liên quan trực tiếp đến công tác U'CKC để làm nhiệm vụ.

II. Bộ phận điều hành chỉ huy sản xuất mỏ

Trong khoảng thời gian từ lúc nhận được thông tin về sự cố cho đến khi có mặt Giám đốc điều hành mỏ, Trưởng bộ phận điều hành và chỉ huy sản xuất mỏ thực hiện nhiệm vụ của người chỉ huy công tác U'CKC.

Vị trí của chỉ huy công tác U'CKC trong trường hợp này đặt tại nơi làm việc của Bộ phận điều hành chỉ huy sản xuất mỏ.

Sau khi Giám đốc điều hành mỏ tới vị trí chỉ huy công tác U'CKC, Bộ phận điều hành và chỉ huy sản xuất mỏ báo cáo về tình hình công tác U'CKC và chịu sự lãnh đạo của Giám đốc điều hành mỏ.

III. Trưởng lực lượng CN - CH bán chuyên trách của mỏ

1. Trực tiếp chỉ huy công tác CN - CH phù hợp với phương án U'CKC, tổ chức, điều hành hoạt động của lực lượng CN - CH bán chuyên trách của mỏ; thực hiện các nhiệm vụ do người chỉ huy công tác U'CKC giao; lập kế hoạch và tổ chức công tác U'CKC và chịu trách nhiệm về quá trình thực hiện.

2. Thông báo một cách có hệ thống cho người chỉ huy công tác U'CKC biết về các hoạt động đang thực hiện của các Đội của lực lượng CN - CH bán chuyên trách của mỏ.

3. Sau khi đến mỏ, chịu sự chỉ huy của người chỉ huy công tác U'CKC của mỏ.

4. Chịu trách nhiệm:

a) Các hoạt động của lực lượng CN - CH bán chuyên trách trong quá trình U'CKC.

b) Tham gia trực tiếp vào việc thực hiện các công tác U'CKC.

c) Phân công lực lượng CN - CH bán chuyên trách theo các ca trực.

d) Tổ chức và bố trí các thành viên của lực lượng CN - CH bán chuyên trách theo vị trí làm việc.

đ) Cập nhật công việc của lực lượng CN - CH bán chuyên trách.

e) Chuẩn bị sẵn sàng lực lượng CN - CH chuyên trách và phương tiện kỹ thuật dự phòng, đảm bảo cho quá trình U'CKC được liên tục.

5. Bàn giao công việc cho lực lượng CN - CH chuyên trách tiếp quản khi lực lượng này tới hiện trường, theo sự chỉ đạo của trưởng lực lượng CN - CH chuyên trách.

IV. Trưởng lực lượng CN - CH chuyên trách

1. Khi đến hiện trường, trực tiếp chỉ huy công tác CN - CH phù hợp với phương án U'CKC, tổ chức, điều hành hoạt động của lực lượng CN - CH chuyên trách; thực hiện các nhiệm vụ do người chỉ huy công tác U'CKC giao; lập kế hoạch và tổ chức công tác U'CKC và chịu trách nhiệm về quá trình thực hiện.

2. Thông báo một cách có hệ thống cho người chỉ huy công tác U'CKC biết về các hoạt động đang thực hiện của các Đội của lực lượng CN - CH chuyên trách.

3. Sau khi đến mỏ, chịu sự chỉ huy của người chỉ huy công tác U'CKC của mỏ.

4. Chịu trách nhiệm:

a) Các hoạt động của lực lượng CN - CH chuyên trách trong quá trình U'CKC.

b) Tham gia trực tiếp vào việc thực hiện các công tác U'CKC.

c) Tham gia vào việc phân công lực lượng CN - CH bán chuyên trách theo các ca trực.

d) Tổ chức và bố trí các thành viên của lực lượng CN - CH chuyên trách, bán chuyên trách theo vị trí làm việc.

đ) Cập nhật công việc của các lực lượng CN - CH.

e) Chuẩn bị sẵn sàng lực lượng CN - CH chuyên trách và phương tiện kỹ thuật dự phòng, đảm bảo cho quá trình U'CKC được liên tục.

V. Đội trưởng Đội phòng cháy, chữa cháy

Các hoạt động của đơn vị phòng cháy, chữa cháy tại mỏ được thực hiện theo các quy định hiện hành của Nhà nước về phòng cháy chữa cháy và các quy định sau:

1. Sau khi có mặt tại mỏ, Đội trưởng Đội phòng cháy chữa cháy thuộc quyền điều khiển của người chỉ huy công tác U'CKC và tham gia vào công việc dập cháy theo sự phân công.

2. Tổ chức công việc chữa cháy theo phương án U'CKC và những nhiệm vụ do người chỉ huy công tác U'CKC giao cho.

3. Thông báo một cách có hệ thống cho người chỉ huy công tác U'CKC về hoạt động của đơn vị chữa cháy. Sử dụng những lực lượng và phương tiện bổ sung của đơn vị chữa cháy để thực hiện các nhiệm vụ U'CKC.

VI. Trưởng đơn vị quản lý khai thác mỏ

1. Thành lập hội đồng tư vấn về U'CKC khi có đề nghị của người chỉ huy công tác U'CKC, tổ chức phân công nhiệm vụ đối với các chuyên gia thành viên hội đồng.

2. Theo dõi, phân tích, nhận định tình hình trong quá trình ƯCKC, không làm thay công việc của người chỉ huy công tác ƯCKC trong thời gian sự cố xảy ra.

3. Huy động các lượng, vật liệu và các phương tiện ngoài mỏ trong quyền hạn để tham gia, phục vụ công tác ƯCKC.

4. Đề ra các biện pháp và tổ chức thực hiện để huy động các lực lượng, vật liệu trang thiết bị, và các phương tiện vận chuyển cần cho công tác ƯCKC từ các nguồn lực ngoài quyền hạn huy động của mình và chịu trách nhiệm về việc thực hiện kịp thời các biện pháp đó khi công tác ƯCKC yêu cầu.

5. Ra lệnh bằng văn bản để bãi chức của người chỉ huy công tác ƯCKC và đảm nhận công tác đó hoặc uỷ quyền cho người khác.

VII. Phó giám đốc hoặc người được giao phụ trách an toàn mỏ

1. Sau khi nhận được thông báo về sự cố, ngay lập tức có mặt tại mỏ và thông báo sự có mặt của mình cho người chỉ huy công tác ƯCKC.

2. Là người có quyền thay thế Giám đốc điều hành mỏ chỉ huy công tác ƯCKC khi được uỷ quyền.

3. Chỉ đạo việc ngăn chặn những người không có giấy phép vào hầm lò, tổ chức cấp giấy phép đặc biệt và theo dõi việc cho người vào hầm lò theo các giấy phép đó.

4. Tổ chức và thực hiện các điều kiện để các lực lượng CN - CH mỏ tiếp cận hiện trường nhanh nhất.

5. Tổ chức đưa và thống kê tất cả những người không có nhiệm vụ ra khỏi hầm lò, đặc biệt những người ra từ khu vực có sự cố.

6. Tổ chức tiếp nhận các lực lượng CN - CH đến hỗ trợ và cử lực lượng CN - CH bán chuyên trách của mỏ để hỗ trợ đơn vị khác khi có yêu cầu.

VIII. Phó giám đốc hoặc người được giao phụ trách kỹ thuật sản xuất

1. Sau khi nhận được thông báo về sự cố, ngay lập tức phải có mặt tại mỏ và thông báo về sự có mặt của mình cho người chỉ huy công tác ƯCKC.

2. Tổ chức công tác cấp cứu những người gặp sự cố.

3. Thống kê số người còn lại ở trong hầm lò.

4. Chuẩn bị sẵn sàng để huy động vào công tác ƯCKC những NLD và nhân viên kỹ thuật có kinh nghiệm của mỏ khi có yêu cầu.

5. Thông báo cho các đơn vị liên quan về tính chất của sự cố và công tác ƯCKC.

6. Tổ chức và thực hiện các biện pháp liên quan đến sự cố xảy ra ở mỏ.

IX. Phó giám đốc hoặc người được giao phụ trách kinh tế

1. Chỉ huy công tác vận tải đảm bảo cung cấp kịp thời vật liệu, trang thiết bị và phương tiện để U'CKC.
2. Tổ chức công tác hậu cần cho những người làm công tác U'CKC.
3. Đảm bảo phục vụ liên tục của các kho vật tư, vật liệu và chuẩn bị sẵn sàng các vật tư vật liệu cần thiết cho công tác U'CKC.

X. Phụ trách bộ phận thông gió mỏ

1. Ngay lập tức có mặt tại mỏ và thông báo về điều đó cho người chỉ huy công tác U'CKC.
2. Thực hiện theo lệnh của người chỉ huy U'CKC có về chế độ thông gió.
3. Theo dõi sự làm việc của các quạt và báo cáo kết quả cho người chỉ huy công tác U'CKC.
4. Phân tích, dự báo và chuẩn bị sẵn sàng các phương án thông gió để thực hiện theo quá trình U'CKC.
5. Xác định các yêu cầu và kiểm tra các vật liệu hiện có cần thiết cho việc sửa chữa thiết bị thông gió.
6. Thông báo cho người chỉ huy công tác U'CKC về tất cả các hoạt động của mình và những thông tin có được về sự cố.

XI. Phó giám đốc hoặc người được giao phụ trách cơ điện mỏ

1. Ngay lập tức có mặt tại mỏ và thông báo về sự có mặt của mình cho người chỉ huy công tác U'CKC.
2. Thực hiện theo lệnh của người chỉ huy U'CKC về công tác cơ điện – vận tải mỏ.
3. Tổ chức và duy trì liên tục các ca trực cơ điện để thực hiện các công tác U'CKC.
4. Đảm bảo sự hoạt động liên tục của hệ thống dẫn khí, nước và thông tin liên lạc vào nơi có sự cố.
5. Thông báo với các trạm cấp điện cho mỏ biết về sự cố và nhu cầu về cung cấp điện liên tục.
6. Đảm bảo sự làm việc liên tục của các thiết bị cơ điện mỏ (các máy nâng hạ, máy bơm, quạt, máy nén khí...).
7. Báo cáo với người chỉ huy U'CKC về tất cả các hoạt động của mình.

XII. Trường hoặc Phó bộ phận sản xuất trực ca tại khu vực bị sự cố

1. Ngay lập tức, trực tiếp hoặc qua các nhân viên của mình (trong trường hợp không thể rời khu vực), thông báo cho người chỉ huy công tác U'CKC biết về vị trí của mình; nếu đang ở trên mặt đất, ngay lập tức tới vị trí

lãnh đạo công tác ƯCKC và hoạt động theo chỉ thị của người chỉ huy ƯCKC.

2. Chỉ đạo lực lượng CN - CH bán chuyên trách của mỏ phối hợp với lực lượng CN - CH chuyên trách thực hiện các biện pháp đưa người ra khỏi vùng nguy hiểm và thực hiện theo phương án ƯCKC.

XIII. Nhân viên trực ca điều hành sản chỉ huy xuất tại mỏ

Báo cáo ngay về sự cố xảy ra cho chỉ huy công tác ƯCKC, Bộ phận điều hành và chỉ huy sản xuất của mỏ; trưởng bộ phận điều hành sản xuất của mỏ.

XIV. Người phụ trách nhà đèn

1. Xác định số người chưa trả đèn và thông báo ngay cho người chỉ huy công tác ƯCKC.

2. Nhận đèn và thiết bị cấp cứu từ những người ra khỏi hầm lò, đặc biệt chú ý đến những đèn phát hiện bị hỏng hoặc bình tự cứu đã bị mở.

3. Đảm bảo đèn chỉ được trao cho những người vào hầm lò có sự đồng ý của người chỉ huy công tác ƯCKC.

XV. Trưởng bộ phận y tế

Khi biết hoặc nhận được thông báo về sự cố:

1. Phải lập tức phân công nhân viên y tế tới khu vực có sự cố cùng với các thiết bị, dụng cụ y tế và thuốc men.

2. Tổ chức trực y tế, trong trường hợp cần thiết đưa người tới nơi có sự cố để chỉ huy công tác cấp cứu người bị nạn; đưa người bị nạn vào bệnh viện, tổ chức cho nhân viên y tế trực liên tục trong thời gian ƯCKC.

3. Có biện pháp để chuẩn bị đủ cơ số thuốc, dụng cụ sơ cấp cứu tại chỗ phục vụ công tác ƯCKC.

XVI. Trưởng các bộ phận thuộc khối văn phòng

Sau khi được biết về sự cố, ngay lập tức tới mỏ và thực hiện các chỉ thị của người chỉ huy ƯCKC

Mẫu số 03

**DANH SÁCH NHỮNG NGƯỜI CÓ TRÁCH NHIỆM VÀ CÁC TỔ CHỨC,
CÁ NHÂN CẦN THÔNG BÁO NGAY VỀ SỰ CỐ**

Cơ quan hoặc người có chức vụ	Họ và tên	Số điện thoại			Địa chỉ	
		Cq	Nr	ĐD	Cq	Nr
1. Bộ phận điều hành và chỉ huy sản xuất mỏ 2. Đơn vị CN - CH chuyên trách 3. Phụ trách bộ phận sản xuất nơi bị sự cố 4. Đơn vị phòng cháy, chữa cháy 5. Giám đốc điều hành mỏ 6. Các Phó Giám đốc hoặc người được giao phụ trách các bộ phận 7. Phụ trách bộ phận thông gió mỏ 8. Các Trưởng bộ phận Cơ điện, An toàn, Kỹ thuật và các Trưởng Bộ phận khác có liên quan. 9. Thủ trưởng cơ quan quản lý mỏ có thẩm quyền 10. Trưởng trạm y tế 11. Các Bộ phận có liên quan. 12. Cán bộ Phụ trách an toàn khu vực 13. Trưởng Bộ phận an toàn mỏ 14. Trạm y tế của mỏ 15. Y tế địa phương 16. Công đoàn mỏ 17. Công an địa phương nơi gần nhất 18. Thanh tra an toàn lao động địa phương 19. Sở Công thương địa phương 20. Cục Kỹ thuật an toàn và Môi trường công nghiệp 21. Liên đoàn lao động địa phương						

Giám đốc điều hành mỏ
(ký, đóng dấu và ghi rõ họ tên)

Mẫu số 04

QUY TẮC HÀNH ĐỘNG CỦA MỌI NGƯỜI TRONG MỎ KHI XÂY RA TÌNH HUỐNG KHẨN CẤP

1. Các nhân viên của mỏ phải biết rõ các quy tắc hành động trong tình huống có sự cố, nơi để các phương tiện bảo vệ U'CKC và trang thiết bị tự cứu, biết cách sử dụng chúng.

Khi lập phương án U'CKC, phải thể hiện cụ thể nơi bố trí những điểm đổi sang bình tự cứu dự trữ, các điểm cấp cứu mỏ di động, thiết bị phải đảm bảo chất lượng để sử dụng khi có sự cố.

2. Những người đang ở trong hầm lò nếu nhận thấy có dấu hiệu sự cố, có trách nhiệm ngay lập tức thông báo cho Bộ phận điều hành và chỉ huy sản xuất mỏ và Phó phụ trách bộ phận sản xuất trực ca.

3. Tất cả người lao động của mỏ phải nắm thật vững các quy tắc sau đây về các hành động của mình khi có sự cố:

a) Cháy, nổ khí hoặc bụi quặng.

- Khi phát hiện thấy có khói phía đối diện phải đeo ngay bình tự cứu và đi tới lò gần nhất có luồng không khí sạch, tới lối ra dự phòng. Biết được sự thay đổi hướng của luồng gió ở các lò chính do đảo chiều gió khi đám cháy xảy ra, trường hợp đó cần tiếp tục đi về hướng đón đầu luồng gió sạch đã đảo chiều mà không cời bỏ bình tự cứu cho tới tận giếng.

- Khi phát hiện ra đám cháy từ phía luồng gió sạch cần phải đeo bình tự cứu và chữa cháy bằng những phương tiện chữa cháy đầu tiên. Nếu cháy các thiết bị điện, cáp điện, cần phải cắt mạch các thiết bị gặp sự cố.

- Nếu có cháy trong gương lò cụt cần phải đeo bình tự cứu và chữa cháy bằng mọi phương tiện. Nếu không thể chữa cháy bằng những phương tiện đang có, phải ra khỏi lò cụt tới nơi có luồng gió sạch và cắt điện cung cấp cho các thiết bị. Nếu cháy trong lò cụt có khí, bụi nổ thì quạt thông gió cụt bộ phải để ở chế độ làm việc bình thường.

- Khi có cháy trong lò cụt cách gương một khoảng mà trong đó có người, phải lập tức đeo bình tự cứu, mang các phương tiện chữa cháy vượt qua đám cháy đi đến vị trí có lối ra khỏi lò độc đạo và tiến hành chữa cháy. Khi không thể đi qua nguồn cháy và dập tắt nó, phải đi ra cách nguồn cháy, dùng các vật liệu sẵn có để cách ly với đám cháy (ống dẫn thông gió, các tấm ván, quần áo bảo hộ...). Ngay khi việc cấp không khí theo các ống thông gió ngừng lại, phải đặt 2 đến 3 tường chắn gần nguồn cháy đi xa về phía gương lò, đợi nhân viên cấp cứu mỏ đến, trong lúc đó sử dụng các phương tiện đảm bảo sự sống gồm: Không khí nén, bình thở của các điểm quy định trong kế hoạch U'CKC.

b) Phụt quặng và khí bất ngờ

- Ngay lập tức đeo bình tự cứu cách ly, bằng đường ngắn nhất đi ra nơi có khí sạch và cắt điện tại các thiết bị ở vùng có phụt quặng và khí.

- Nếu do sự cố các đường ra bị bịt, phải đeo các bình tự cứu, bình thở của các điểm trực cấp cứu và đợi nhân viên cấp cứu mở đến.

- Để ngăn ngừa nổ, không được dùng công tắc chuyển mạch của đèn ắc quy (nếu mất ánh sáng, không được bật công tắc đèn).

c) Sập lò

Những người trong vùng bị sập lò phải thực hiện các biện pháp để cứu những người bị vùi dưới đồng sập, xác định tính chất vụ sập và khả năng an toàn khi đi ra qua phần vòm của lò. Nếu không thể ra, phải tiến hành củng cố chống giữ và dọn đồng sập. Trong trường hợp không thể thoát ra được, phải đợi lực lượng CN - CH đến. Trong thời gian đó đánh tín hiệu vào các vật kim loại (vật cứng) theo các mã hiệu:

- Khi có sập trong các lò chuẩn bị: Thời gian giữa 2 lần đập là 3-:5 giây, số lần đập bằng số người có sau đồng sập. Thời gian giữa hai chu kỳ đập là 10 giây

- Khi có sập trong gương khai thác: Những tiếng đập liên tục đầu tiên là số vị chống của gương khẩu tại vị trí có người, còn sau đó 3-:5 giây đập một lần là số người có trong vị trí sập.

d) Ngập nước, bùn

Khi có ngập nước, bùn phải mang bình tự cứu và đi theo các lò gần nhất ra vị trí cao hơn hoặc theo hướng chảy của nước bùn để tới giếng.

đ) Tích tụ khí cháy, nổ, độc

Phải đeo bình tự cứu, ra khỏi lò bị tích tụ khí, cắt điện và đặt ký hiệu cấm vào lò đó (gạch chéo tại lò hoặc đặt hai cây gỗ chéo với tiết diện lò).

4. Khi lập phương án ƯCKC phải đưa ra quy tắc hành động của lực lượng CN - CH từng khu vực, dựa vào điều kiện cụ thể của mỏ.

Mẫu số 05**HƯỚNG DẪN MỘT SỐ TÌNH HUỐNG CHƯA ĐỀ CẬP TRONG
PHẦN HÀNH ĐỘNG CỦA KẾ HOẠCH ỨNG CỨU KHẨN CẤP**

Ngoài các tình huống dự kiến trong phương án ƯCKC, có thể xảy ra những sự cố (tích tụ khí, quạt gió chính dừng đột ngột, mất điện toàn mỏ, thùng cũi máy nâng đang có người bị kẹt trong giếng, bị điện giật) mà việc khắc phục nó cũng đòi hỏi những hành động nhanh, chính xác.

I. Tích tụ khí cháy, nổ, độc

1. Dừng tất cả các công việc và mọi người ra khỏi lò bị tích tụ khí đến nơi an toàn. Cấm mọi sự di chuyển của người và phương tiện theo các hầm lò liền kề với luồng gió thải.

2. Cắt điện trong lò có luồng gió thải đi qua vùng tích tụ khí.

3. Bố trí lực lượng CN - CH bán chuyên trách của mỏ ở những nơi an toàn để ngăn người vào khu vực lò tích tụ khí và nơi có thiết bị đóng cắt mạch điện.

4. Thông báo cho Giám đốc điều hành mỏ, Bộ phận điều hành chỉ huy sản xuất mỏ và Trường bộ phận sản xuất tại hiện trường nơi có lò bị tích tụ khí.

5. Tiến hành việc giảm tích tụ khí.

6. Khi không có khả năng thông gió các lò bị tích tụ khí, những công việc này sẽ do lực lượng CN - CH bán chuyên trách của mỏ thực hiện biện pháp được Giám đốc điều hành mỏ phê duyệt.

II. Quạt gió chính bị dừng đột ngột

1. Ở các mỏ có khí cháy, nổ và bụi nổ:

a) Ghi thời gian quạt dừng.

b) Dừng tất cả công việc và mọi người phải ra vị trí có luồng khí sạch, cắt điện ở các thiết bị dùng điện.

c) Thông báo cho Giám đốc điều hành mỏ, Bộ phận điều hành chỉ huy sản xuất mỏ, Phó giám đốc hoặc người được giao phụ trách cơ điện mỏ; đưa các thợ trực cơ điện của khu vực đến trạm quạt gió chính.

d) Trong vòng 30 phút sau khi quạt dừng đột ngột phải đưa tất cả mọi người ra nơi có luồng gió sạch; nếu có hồng hóc cần nhiều thời gian để sửa chữa, mọi người phải thoát lên mặt đất, trừ cán bộ trực ca thông gió, thợ trực tải, thợ máy hệ thoát nước trung tâm và thợ cơ điện đang trực thùng cũi được giữ tại nơi họ làm việc.

đ) Cho quạt dự phòng làm việc, tìm nguyên nhân quạt chính dừng. Nếu không thể sửa chữa quạt chính làm việc, phải gọi lực lượng CN - CH của mỏ.

e) Phải đảm bảo hệ thống thoát nước trung tâm làm việc ổn định.

g) Khi cần thiết mở cửa gió tại giếng thùng skip để thông gió toàn bộ lò và các buồng của sân giếng bằng thông gió tự nhiên.

h) Sau khi đã lập chế độ thông gió bình thường, bộ phận đo khí tiến hành đo hàm lượng khí mỏ tại những nơi sản xuất, những nơi đặt máy. Trong tất cả các hầm lò lân cận, đối với thiết bị điện phải đo hàm lượng khí ở khoảng cách 20m cách nơi đặt chúng, khởi động quạt cục bộ, thông gió các gương lò cắt.

i) Tiếp tục làm việc lại, đóng điện cho các thiết bị điện và quạt gió cục bộ sau khi có thông tin của bộ phận đo khí về hàm lượng không khí mỏ và được phép của người lãnh đạo công tác U'CKC. Khi phát hiện ra có tích tụ khí, thực hiện theo quy định đối với các lò có tích tụ khí.

2. Ở mỏ không có khí nổ

a) Ghi thời gian quạt dừng.

b) Ngừng các công việc ở lò cắt, mọi người ra nơi có luồng gió sạch, cắt điện các thiết bị điện.

c) Thông báo cho Giám đốc điều hành mỏ, Bộ phận điều hành chỉ huy sản xuất mỏ, Phó giám đốc hoặc người được giao phụ trách cơ điện mỏ, các thợ trực cơ điện của khu vực đến trạm quạt gió chính.

d) Cho quạt dự phòng làm việc, làm rõ nguyên nhân quạt gió chính dừng. Khi không thể khởi động quạt dự phòng, phải gọi lực lượng CN - CH bán chuyên trách của mỏ.

đ) Chỉ khôi phục lại công việc sau khi:

- Kiểm tra lò chợ, lò cắt, lò khai thác.
- Đóng điện cho thiết bị điện, quạt gió cục bộ.
- Đo hàm lượng các thành phần không khí mỏ và thông báo kết quả đo cho chỉ huy công tác U'CKC.
- Có lệnh cho phép của người chỉ huy U'CKC.
- Nếu phát hiện lò có tích tụ khí, thực hiện theo quy định đối với lò có tích tụ khí.
- Phải đảm bảo hệ thoát nước trung tâm làm việc ổn định.

III. Mất điện toàn mỏ

1. Ghi thời gian mất điện.

2. Thông báo cho Giám đốc điều hành mỏ, Bộ phận điều hành chỉ huy sản xuất mỏ, Phó giám đốc hoặc người được giao phụ trách cơ điện mỏ.

3. Dừng các hoạt động trong mỏ, cắt điện vào các máy và mọi người phải tới nơi có luồng gió sạch.

4. Tìm nguyên nhân và ước tính thời gian sẽ mất điện, trên cơ sở đó có quyết định đưa người ra mặt đất theo khoang cầu thang của giếng.

5. Nếu giếng không có các khoang cầu thang, phải mở lỗ cửa gió trên miệng giếng thùng skip để đảm bảo thông gió tự nhiên.

6. Khi lò có nguy cơ bị ngập nước do dòng chảy từ ngoài vào, đóng các cửa sự cố hầm nước trung tâm.

IV. Thùng cũi trực tải đang chờ người bị kẹt trong giếng hoặc đứt dây cáp

1. Tìm nguyên nhân gây kẹt thùng cũi, đứt cáp.

2. Thông báo sự cố cho lực lượng CN - CH bán chuyên trách của mỏ, Giám đốc điều hành mỏ, Bộ phận điều hành và chỉ huy sản xuất mỏ, Phó giám đốc hoặc người được giao phụ trách cơ điện mỏ, thợ cơ điện tới nơi bị sự cố.

3. Khi đảm bảo an toàn có thể, tháo các liên kết thùng cũi bị kẹt với tang của máy nâng, đưa cũi không bị kẹt lên mặt bằng cốt "không", bổ sung thêm đai đỡ tăng cường, các vật liệu để tạo một giá đỡ tạm thời, thả các thợ điện đang trực theo cũi không bị kẹt xuống cũi gặp sự cố, cố định cũi gặp sự cố, dựng giá đỡ tạm thời để đưa người ra mặt đất theo khoang cầu thang của giếng hoặc bằng cũi không bị sự cố dưới sự chỉ huy của cán bộ phụ trách máy nâng.

4. Lực lượng CN - CH bán chuyên trách của mỏ phải đảm bảo liên lạc với những người trong thùng cũi bị kẹt bằng các thiết bị liên lạc có dây dẫn hoặc liên lạc không dây.

5. Khi sự cố xảy ra vào mùa Đông phải cấp áo ấm cho người trong bị kẹt.

V. Bị điện giật

1. Cắt điện tại khu vực sau đó tách nạn nhân ra khỏi nguồn điện và tổ chức sơ cứu tại chỗ.

2. Gọi lực lượng CN - CH bán chuyên trách của mỏ, dự tính đủ người để cấp cứu cho số người bị nạn.

3. Những người sau đây cần nhanh chóng đến nơi có người bị nạn:

a) Lực lượng CN - CH bán chuyên trách của mỏ, các cán bộ an toàn mỏ từ các nơi làm việc gần nhất để giúp cấp cứu trước khi có cán bộ y tế đến.

b) Nhân viên y tế trực của trạm y tế khu vực và của mỏ.

4. Yêu cầu nhân viên hồi sức của đơn vị CN - CH chuyên trách tới nơi người bị nạn; nếu nhân viên này chưa đến kịp thì gọi cấp cứu của y tế địa phương.

5. Phân công các thành viên lực lượng CN - CH bán chuyên trách của mỏ thường trực tại những điểm cạnh các thiết bị khởi động bằng điện để ngăn ngừa việc đóng điện cho tới khi những người có trách nhiệm tới.

6. Đảm bảo việc chuẩn bị các thiết bị chở người sẵn có như: Goòng chở người, băng chuyên, đường cáp treo... nhanh chóng đưa lực lượng CN - CH chuyên trách và nhóm hồi sức cấp cứu đến nơi xảy ra sự cố. Sau đó đưa họ cùng với các nạn nhân ra ngoài mặt đất.

VI. Những trường hợp sự cố khác: Chấn thương vì đất đá va đập do sập lò, do vận hành máy móc; tai nạn do phương tiện vận tải trong mỏ...

Những người sau đây phải đến vị trí xảy ra sự cố để cứu người bị nạn:

1. Lực lượng CN - CH bán chuyên trách của mỏ (trước khi có nhân viên y tế tới)

a) Người phụ trách an toàn từ các điểm làm việc gần nơi xảy ra sự cố.

b) Cán bộ y tế trực của trạm y tế khu vực.

2. Nhóm hồi sức cấp cứu của đơn vị CN - CH chuyên trách, hoặc Cấp cứu y tế địa phương.

3. Thông báo về sự cố cho Giám đốc điều hành mỏ, Bộ phận điều hành chỉ huy sản xuất mỏ và Phụ trách bộ phận sản xuất nơi xảy ra sự cố.

4. Đảm bảo việc chuẩn bị các thiết bị chở người: Các goòng chở người, băng chuyên, đường cáp treo... nhanh chóng đưa các phân đội và nhân viên hồi sức cấp cứu đến vị trí xảy ra sự cố, sau đó đưa họ cùng với các nạn nhân trở ra mặt đất.

PHỤ LỤC VII

HƯỚNG DẪN CÁC MẪU SỔ GHI CHÉP PHỤC VỤ CÔNG TÁC QUẢN LÝ

KỸ THUẬT AN TOÀN

Mẫu số 01

SỔ KIỂM TRA TOA XE CHỜ NGƯỜI

Bộ phận, công trường, Phân xưởng:.....

Đơn vị:

Bắt đầu ghi sổ từ ngày.....tháng.....năm...

Kết thúc ghi sổ vào ngày....tháng.....năm...

Phần I

TT	Các hạng mục kiểm tra	Tháng, năm Ngày			
		1	2	n	31
1	2	3			
1	Toa xe: a) Xem xét các toa xe; b) Cơ cấu nối móc; c) Thiết bị tín hiệu; d) Hệ trục; e) Bánh goòng; g) Hệ thống phanh...				
2	Kết luận cho phép vận chuyển				
3	Chữ ký của người kiểm tra				

Phần II

Ngày, tháng	Ghi các hỏng hóc của các cơ cấu hoặc các thiết bị	Phương pháp khắc phục các bộ phận hư hỏng, thời gian thực hiện. Họ, tên người thực hiện	Đánh giá về thực hiện khắc phục hư hỏng. Chữ ký của người thực hiện và người được giao phụ trách cơ điện mô
1	2	3	4

Mẫu số 02

SỐ KIỂM TRA CÁP VÀ TIÊU HAO CÁP

Đơn vị:

Bộ phận:

Trực tải:

Bắt đầu ghi sổ từ ngày tháng năm

Kết thúc ghi sổ từ ngày tháng năm

Phần I: Ghi các kết quả kiểm tra cáp

Cáp trái (đầu, kéo)											
Ngày tháng	Tổng số sợi con của cáp bị đứt	Số sợi con đứt trên một bện của cáp	Khoảng cách lớn nhất của đoạn cáp hỏng tới đuôi cáp (m)	Độ dẫn dài của cáp	Đường kính cáp (mm)		Khoảng cách của đoạn lắp từ vị trí giảm đường kính tới đầu cáp kẹp vào thiết bị treo	Kết quả đo sự phân bố tải trọng giữa các cáp không tải của trực tải nhiều cáp	Chữ ký của người kiểm tra	Chữ ký của người được giao phụ trách cơ điện mỏ	Ghi Chú
					Định mức	Nhỏ nhất					
1	2	3	4	5	6	7	8	9	10	11	12
Cáp phải (đuôi, kéo)											
Ngày tháng	Tổng Số sợi con của cáp đứt, hỏng	Số sợi con đứt trên một bện của cáp	Khoảng Cách lớn nhất của đoạn cáp hỏng tới đuôi cáp (m)	Độ dẫn dài của cáp	Đường kính cáp (mm)		Khoảng cách của đoạn lắp từ vị trí giảm đường kính tới đầu cáp kẹp vào thiết bị treo	Kết quả đo sự phân bố tải trọng giữa các cáp không tải của trực tải nhiều cáp	Chữ ký của người kiểm tra	Chữ ký của người được giao phụ trách cơ điện mỏ	Ghi chú
					Định mức	Nhỏ nhất					

1	2	3	4	5	6	7	8	9	10	11	12
---	---	---	---	---	---	---	---	---	----	----	----

Phần II: Tiêu hao cáp

Số	Ngày tháng năm nhận và chuẩn bị cáp	Nhà máy chế tạo	Số cáp của nhà chế tạo	Tiêu chuẩn	Cấu tạo và bước bện của cáp	Đường kính cáp do nhà chế tạo cáp	Ngày tháng năm treo cáp
1	2	3	4	5	6	7	8

Số chứng nhận và ngày tháng năm thử cáp	Nơi treo cáp (trái hoặc phải)	Số chứng nhận và ngày tháng năm thử cáp tiếp theo	Ngày tháng năm tháo cáp	Thời gian bảo quản cáp tới ngày treo cáp	Thời gian sử dụng của cáp	Chữ ký của người được giao phụ trách cơ điện mỏ
9	10	11	12	13	14	15

Hướng dẫn ghi sổ

Mỗi thiết bị trực tải phải có sổ riêng, trong đó ghi kết quả kiểm tra cáp hàng ca, ngày, tuần; ghi kết quả tiêu hao cáp.

Phần I: Ghi kết quả kiểm tra cáp

Trang bên trái sổ dùng để cho cáp trái, cáp đầu của trực tải với puli ma sát khi đường cáp chờ người. Những cột không ghi thì gạch chéo.



Trang bên phải sổ dùng để cho cáp phải, cáp đuôi của trực tải với puli ma sát khi đường cáp chờ người. Những cột không ghi thì gạch chéo.

Cáp đầu của trực tải nhiều cáp và trực tải tang cân bằng được ghi vào sổ riêng.

Kết quả kiểm tra hàng ngày được ghi vào các cột 1, 3, 5 và 10; hàng tuần ghi vào các cột 1, 2, 3, 5, 6, 7, 8, 9 và 10; hàng tháng ghi vào cột 4.

Trong cột 12 Phó giám đốc hoặc người được giao phụ trách cơ điện hoặc người được ủy quyền, giao nhiệm vụ ghi nhận xét về tất cả tình trạng cáp (độ han rỉ, dấu hiệu biến dạng của cáp, các sợi con bị đứt...).

Kết quả kiểm tra cáp hàng tháng phải ghi tất cả các cột trong sổ. Trong cột 4 ghi khoảng cách từ cuối cáp gần cơ cấu treo tới vị trí có số lượng sợi con đứt nhiều nhất trên một bước bện của cáp. Khoảng cách này có thể được thay đổi phụ thuộc vào vị trí xuất hiện sợi con đứt lớn nhất trên một bước bện.

 3


Nếu vị trí này nằm trên đoạn đặc biệt của cáp (vòng chuyển tiếp, kẹp cáp...) thì vị trí đó phải đánh dấu.

Kiểm tra độ mòn hoặc sự dẫn dài của các sợi cáp riêng lẻ phải thực hiện định kỳ. Kết quả kiểm tra phải ghi vào sổ và theo dõi chặt chẽ.

Cột 5 ghi độ dẫn dài của cáp xuất hiện trong quá trình cáp làm việc, đặc biệt chu kỳ đầu tiên kể từ khi treo cáp. Khi cắt các phần cáp phải ghi vào cột 5 số lượng mét cắt.

Trong trường hợp cáp quá căng phải tiến hành kiểm tra ngay và phải ghi vào tất cả các cột cần thiết. Trong trường hợp này cột 5 ghi độ dẫn dài chung của cáp. Cột 11 Phó giám đốc hoặc người được giao phụ trách cơ điện mỏ phải ghi "Kiểm tra sau khi cáp quá căng".

Kết quả kiểm tra đường kính cáp chở người hàng ngày ghi ở cột 1, 2, 4 và 10; kiểm tra hàng tháng ghi ở các cột 1, 2, 3, 4, 6, 7, 8 và 11. Khi đó cột 4 ghi đoạn hỏng lớn nhất theo số thứ tự treo.

Khi thay cáp phải đánh dấu vào cột thay cáp. Bên dưới ghi thông số cáp mới treo (cấu tạo, bước bện, đường kính cáp và lần thử cáp tiếp theo) của đơn vị thử cáp.

Phần II: Dùng để thống kê lượng tiêu hao và thời gian phục vụ của cáp.

Cột 6 ghi ngắn gọn cấu tạo và bước bện cáp. Ví dụ: Cáp có 6 dẫn, mỗi dẫn có 36 sợi con, loại 7668-80 xoắn phải ký hiệu KII 6 x 36 + 1 O.C.ΔK.

Phó giám đốc hoặc người được giao phụ trách cơ điện mỏ có trách nhiệm chỉ đạo, kiểm tra việc ghi đúng, đủ vào sổ theo dõi này. Sổ phải đánh số, trang, đóng dấu giáp lai và bảo quản tốt.

Mẫu số 03
SỔ GHI TÌNH TRẠNG THIẾT BỊ ĐIỆN VÀ TIẾP ĐẤT

Đơn vị:

Bộ phận, công trường:.....

Bắt đầu ghi sổ từ ngày tháng.....năm...

Kết thúc ghi sổ vào ngàytháng.....năm...

Ngày tháng năm kiểm tra	Tên và vị trí đặt thiết bị kiểm tra	Kết quả kiểm tra và đo so với thông số chế tạo của thiết bị (hông và tính chất hông)	Các phương pháp cần thiết để khắc phục	Họ, tên chữ ký người kiểm tra	Lệnh của Phó giám đốc hoặc người được giao phụ trách cơ điện mở về khắc phục hông học và các chỉ dẫn cho người thực hiện các công việc đó	Ghi chép việc khắc phục các hông học và chữ ký của người tiến hành khắc phục sự cố
1	2	3	4	5	6	7

Hướng dẫn ghi sổ

1. Sổ dùng để ghi kết quả kiểm tra, đo điện trở tiếp đất các thiết bị điện, các công trình không phải là thiết bị điện nhưng phải làm tiếp địa theo quy định của Quy chuẩn này.

2. Cột 2 ghi chung tên, vị trí các công trình và thiết bị điện, các lò trong đó đặt các thiết bị, ví dụ: Trạm phân phối 400V (PΠΠΠ - 0,4) lò chợ số 2 cánh Tây mức -50m; thiết bị điện của máy liên hợp Γ - 68 lò chợ cánh Đông số 3 công trường 4.

3. Cột 3 được ghi những đánh giá tình trạng chung của thiết bị điện và tiếp đất, điện trở chuyển tiếp của tiếp đất, thời gian cắt mạch khỏi dòng điện rò nhân tạo xuống “đất”, cũng như tính chất hư hông (trong đó có sự giảm điện trở cách điện dưới định mức).

4. Sổ này phải do Phó giám đốc hoặc người được giao phụ trách cơ điện mở lưu giữ.

Mẫu số 04
SỔ THEO DÕI CHÁY VÀ KIỂM TRA TÌNH TRẠNG
CÁC TƯỜNG CÁCH LY

Đơn vị:

Bộ phận, công trường:

Bắt đầu ghi sổ từ ngày tháng.....năm

Kết thúc ghi sổ vào ngày.....tháng.....năm

Ngày tháng năm	Tình trạng các tường chắn						Thành phần không khí					Ghi chú
	Số thứ tự tường chắn	Vị trí đặt tường chắn	Tình trạng tường chắn	Những sửa chữa đã được tiến hành	Nhiệt độ không khí sau tường chắn	Lưu lượng nước qua tường chắn m ³ /h	CO ₂	CH ₄	CO	O ₂	H ₂	
1	2	3	4	5	6	7	8	9	10	11	12	13

Hướng dẫn ghi sổ

Sổ dùng để ghi kết quả kiểm tra tình trạng của các lò và tường chắn cách ly do các đơn vị chuyên trách của mỏ và người của đơn vị CH - CN chuyên trách thực hiện. Kết quả kiểm tra được ghi vào sổ.

Việc kiểm tra các tường chắn cách ly đoạn lò đang cháy phải được thực hiện hàng ngày. Trong trường hợp khi có cháy khẩn cấp trong hầm lò; khi các tường chắn hỏng hoặc có sự dao động lớn thành phần bầu không khí sau tường chắn phải kiểm tra ít nhất một lần trong một ca.

Kiểm tra các tường chắn cách ly khoảng không các lò đã bỏ với các đường lò đang hoạt động phải được thực hiện ít nhất một lần trong tuần.

Kiểm tra thành phần không khí phải do người của đơn vị CH - CN chuyên trách thực hiện; địa điểm, số lượng và thời gian kiểm tra do Giám đốc điều hành mỏ quyết định với sự thoả thuận của đơn vị CH - CN chuyên trách. Khi có sự thay đổi lớn nhiệt độ hoặc thành phần không khí trên đoạn đường lò cháy phải kiểm tra theo chế độ hàng ngày.

Ở cuối sổ phải để trang ghi thông số kỹ thuật các tường chắn theo bảng sau:

STT	Số tường chắn	Vị trí đặt tường chắn	Vật liệu làm tường chắn	Kích thước tường chắn	Kích thước lỗ mở	Thời gian đặt tường chắn	Ghi chú
1	2	3	4	5	6	7	8

Mẫu số 05

SỔ KIỂM TRA VÀ GHI CHÉP SỰ LÀM VIỆC CỦA TRẠM BƠM THOÁT NƯỚC

Đơn vị:

Bộ phận, công trường, phân xưởng:

Vị trí đặt thiết bị trạm bơm:

Bắt đầu ghi sổ từ ngày.....tháng.....năm...

Kết thúc ghi sổ vào ngày.....tháng.....năm...

Ngày tháng năm	Số tổ hợp bơm	Thời gian mở và ngừng bơm	Các chỉ số, thông số kỹ thuật trạm bơm khi làm việc				Đặc điểm xuất hiện hỏng hóc và các biện pháp khắc phục, chữ ký	Ngày, tháng, năm kiểm tra trạm bơm thoát nước và các biện pháp khắc phục hỏng hóc, chữ ký của người kiểm tra
			Áp kế	Chân không kế	Lưu lượng kế	Ampe kế		
1	2	3	4	5	6	7	8	9

Số tổ hợp bơm	Bơm			Động cơ		
	Loại	Số chế tạo và ngày, tháng, năm xuất xưởng	Ngày đưa vào vận hành và tháo dỡ	Loại	Số chế tạo và ngày, tháng, năm xuất xưởng	Ngày đưa vào vận hành và tháo dỡ
1	2	3	4	5	6	7

Ghi chú: Mỗi một trạm bơm phải có một sổ, sổ phải được bảo quản tại trạm bơm.

Mẫu số 06

SỔ NHẬT LỆNH SẢN XUẤT

Sổ nhật lệnh sản xuất phải thể hiện khối lượng, trình tự công việc, các biện pháp an toàn cần thực hiện trong ngày, gồm các nội dung chính sau:

1. Nội dung và khối lượng công việc cần thực hiện, công nghệ, trình tự thi công (theo hộ chiếu, phương án, biện pháp được duyệt).
2. Bố trí trang thiết bị, phương tiện và vật liệu.
3. Bố trí lao động và tổ chức sản xuất.
4. Các yêu cầu và biện pháp đảm bảo an toàn.
5. Phải có đầy đủ chữ ký của người ra lệnh và người nhận lệnh.

SỔ CA LỆNH SẢN XUẤT

Sổ ca lệnh sản xuất phải thể hiện khối lượng, trình tự công việc, các biện pháp an toàn cần thực hiện đối với từng NLD trong ca, gồm các nội dung chính sau:

1. Thực hiện tiếp khối lượng công việc chưa hoàn thành theo chu kỳ sản xuất của ca trước (nếu có).
 2. Nội dung và khối lượng công việc cần thực hiện, trình tự thi công cụ thể cho công việc theo nhật lệnh sản xuất.
 3. Bố trí lao động ở từng vị trí sản xuất, giao nội dung công việc cụ thể cho từng người kèm theo các yêu cầu và biện pháp đảm bảo an toàn.
 4. Bố trí trang thiết bị, phương tiện và vật liệu phục vụ sản xuất.
 5. Ra lệnh sản xuất bổ sung đối với các công việc liên quan đến an toàn tại khu vực sản xuất phát sinh trong ca.
- Phải có đầy đủ chữ ký của người ra lệnh và người nhận lệnh.

SỔ GIAO NHẬN CA

Sổ giao nhận ca phải đảm bảo các nội dung:

1. Hiện trạng vị trí sản xuất trước ca, tình trạng kỹ thuật an toàn khu vực sản xuất (đường lò, khí, nước, gió...).
2. Khối lượng công việc đã thực hiện, các công việc cần thực hiện trong ca tiếp theo để hoàn thành chu kỳ sản xuất.
3. Tình trạng trang thiết bị, vật liệu hiện có ở khu vực sản xuất

Phải có đầy đủ chữ ký của người giao, nhận ca.

Ghi chú: Mỗi công trường, phân xưởng phải có đủ sổ nhật lệnh, ca lệnh và sổ giao nhận ca. Sổ nhật lệnh do Phụ trách bộ phận sản xuất hoặc người

được uỷ quyền ghi trước khi bắt đầu làm việc của mỗi ngày. Sổ ca lệnh do các Phó phụ trách bộ phận sản xuất trực ca ghi trước khi vào ca sản xuất; sổ giao nhận ca dùng để ghi nội dung giao và nhận ca sản xuất trong hàng ngày. Các sổ được đóng dấu giáp lai và bảo quản tại công trường (phân xưởng, khu vực sản xuất).

Mẫu số 07

SỔ THEO DÕI THÔNG GIÓ

Đơn vị:

Độ thoát khí tương đối (m³ khí .../tấn quặng khai thác, ngày - đêm):

Bắt đầu ghi sổ từ ngày tháng năm...

Kết thúc ghi sổ vào ngày tháng năm...

Phần 1: Chế độ làm việc của quạt gió.

1. Trạm quạt gió số:.....
2. Địa điểm đặt quạt:.....
3. Loại quạt gió:.....
4. Đường kính bánh công tác, mm:.....
5. Tần số quay bánh công tác, vòng/phút:.....
6. Góc đặt cánh quạt, độ:.....
7. Góc đặt cánh của thiết bị dẫn hướng, độ:.....
8. Chỉ tiêu thông gió phức tạp của mỏ - chỉ số khởi động n_r, kW.S/m³:

Ngày, tháng, năm	Lưu lượng của quạt m ³ /phút	Hạ áp (máy nén) daPa	Sức cản khí động học N.S ² /m ⁶ (kμ)	Ý kiến của Giám đốc điều hành mỏ	Chữ ký của người thực hiện
1	2	3	4	5	6

Phần 2. Đặc tính mạng thông gió và phân phối gió trong các đường lò

Ngày tháng đo và kiểm tra thành phần không khí mỏ	Luồng gió vào					Luồng gió ra			
	Vị trí đo	Tiết diện ngang đường lò ở vị trí đo, m ²	Tốc độ luồng gió, m/s	Lưu lượng gió, m ³ /ph	Nhiệt độ không khí mỏ và độ ẩm tương đối, %	Vị trí đo và kiểm tra thành phần không khí mỏ	Tiết diện lò ngang ở vị trí đo, m ²	Tốc độ luồng gió, m/s	Lưu lượng gió, m ³ /ph
1	2	3	4	5	6	7	8	9	10

Thành phần không khí mỏ, %				Nhiệt độ không khí mỏ và độ ẩm tương đối, %	Xác nhận của Quản đốc/phụ trách bộ phận thông gió
CH ₄	CO ₂	O ₂	CO		
11	12	13	14	15	16

Phần 3. Đặc tính thông gió các lò cắt và quy định thời gian thông gió sau nổ mìn.

Tên lò	Thời gian ấn định kiểm tra và đo lưu lượng khí; thời gian đo thành phần khí sau nổ mìn	Tiết diện đường lò, m ²	Chiều dài đường lò cắt, m	Số lượng thuốc nổ đồng thời, kg (tử số là lượng thuốc bán trong quặng, mẫu số là lượng thuốc bán trong đá)	Lưu lượng gió, m ³ /phút		
					Đưa vào gương lò đào	Gió thổi từ các gương lò cắt	Lượng gió đưa đến vị trí đặt trạm quạt gió
1	2	3	4	5	6	7	8

Thông gió cục bộ, m ³ /phút	Hàm lượng, %					Độ tập trung khí CO và N ₂ O ₅ tính quy đổi theo CO, %	Thời gian thông gió lò tính đến khi người lao động được phép vào lò sau khi nổ mìn, phút	Ý kiến của Phó giám đốc hoặc người phụ trách kỹ thuật và chữ ký của Quản đốc hoặc phụ trách bộ phận thông gió
	CH ₄	CO ₂	O ₂	CO	N ₂ O ₅			
9	10	11	12	13	14	15	16	17

Hướng dẫn ghi sổ:

Phần 1: Đối với mỗi trạm quạt, sổ phải có những trang riêng để ghi chép về quạt dự phòng nếu như nó là loại khác và thông số làm việc khác quạt chính.

Ít nhất mỗi tháng một lần, phải đo lưu lượng và hạ áp của từng quạt và ghi vào cột 2 và 3. Khi có máy tự ghi lưu lượng thì trong sổ ghi phải ghi kết quả đã có. Trường hợp đo lưu lượng trực tiếp của quạt thì có thể một quý đo một lần.

Khi có máy tự ghi lưu lượng thì trong sổ ghi phải ghi kết quả đã có. Nếu quạt gió không truyền trực tiếp thì có thể đo một lần trong một quý.

Với lưu lượng quạt gió cho trước Q ($m^3/phút$) và áp suất cột nước h (MPa) tính toán sức cản khí động học R ($k\mu$) cho mỗi quạt gió theo công thức:

$$R = 3670 h/Q^2$$

Giá trị sức cản khí động học ghi vào cột 4.

Nếu chế độ làm việc của quạt gió bình thường thì Giám đốc điều hành mở ghi vào cột 5. Giám đốc điều hành mở nếu thấy cần phải thay đổi chế độ công tác của quạt gió hoặc thay đổi sức cản khí động học của mỏ thì phải lệnh cho Phó giám đốc hoặc người được giao phụ trách cơ điện mỏ thực hiện và ghi vào cột 5.

Giá trị của n_r là chỉ số thông gió phức tạp của mỏ, phải xác định một lần trong một năm, tính toán theo công thức:

$$n_r = \frac{\Sigma Q \cdot h}{100 (\Sigma Q_{kt} + \Sigma Q_{hc} + \Sigma Q_{lc} + \Sigma_{ht})}$$

Trong đó:

n_r - Công suất riêng để truyền $1m^3$ không khí sạch, $KW.s/m^3$

Q - Lưu lượng thực tế của quạt gió, $m^3/phút$

h - Hạ áp thực tế của quạt gió, $daPa$.

ΣQ_{kt} - Tổng lưu lượng gió chi phí cho các gương khẩu, $m^3/phút$.

ΣQ_{hc} - Tổng lưu lượng gió để duy trì hoạt động của các đường lò hiện có, $m^3/phút$.

ΣQ_{lc} - Tổng lượng gió cung cấp cho các lò cụt, $m^3/phút$.

ΣQ_{ht} - Tổng lượng gió chi phí thông gió cho các hầm trạm, $m^3/phút$.

Thông gió nối tiếp trong các nhóm lò bằng một luồng gió thì lượng gió đó được tính một lần (đối với đường lò có có lượng gió yêu cầu lớn nhất)

Mỏ thông gió đơn giản, giá trị của n_r nhỏ hơn 2,5.

Mỏ thông gió mức trung bình thì giá trị $n_r = 2,5$ đến 5.

Mỏ thông gió phức tạp, giá trị $n_r > 5$.

Ghi chú: $1 k\mu = 0,981 daPa, s^2/m^6$.

Phần 2:

Lượng gió vào, ra cho mỏ, cho từng tầng, vỉa, cánh, khu khai thác, lò chợ, lò cụt, hầm trạm và các lò đang hoạt động khác (cột 5; cột 10).

Hàm lượng không khí mở (cột 11 đến cột 13) khi khai thác ở các vỉa không có khả năng tự cháy và cột 11 đến cột 14) đối với các vỉa quặng/phi quặng có tính tự cháy.

Kết quả đo các thông số ở luồng gió vào và luồng gió ra cần phải viết theo trình tự sau:

Trước tiên cho toàn bộ mỏ, sau đó đến các luồng gió cho tầng, vỉa, cánh, khu vực khai thác, lò chợ, lò cụt và hầm trạm.

Lượng gió chung đưa vào mỏ (cho tầng, vỉa, cánh, khu vực khai thác và hầm trạm) và lượng gió thải từ chúng (tầng, vỉa...) phải viết vào các phần tương ứng của cột 5,10 và phải viết vào một dòng.

Cột 5 và 10 ghi lượng gió cấp cho tầng, vỉa, cánh, khu vực khai thác, lò chợ, lò độc đạo và hầm trạm. Cột 6, cột 11 đến cột 15 ghi thành phần không khí, nhiệt độ, độ ẩm và về chất lượng thông gió.

Đối với mỏ xếp loại III theo khí Métan, siêu hạng và mỏ nguy hiểm về phụt khí, đo lưu lượng gió tương ứng từ 2 đến 3 lần trong một tháng, đo thành phần khí mở một lần trong một tháng. Do đó, việc đo một hoặc hai lần trong một tháng ở những mỏ đó chỉ phụ thuộc vào lưu lượng gió.

Đối với lò chợ, lò cụt cũng như khu vực khai thác, cột 11, 12,13 ghi dưới dạng phân số:

Tử số là thành phần khí đưa vào;

Mẫu số là thành phần khí ở luồng gió thải ra.

Cột 6 và 15 ghi dưới dạng phân số: Tử số là nhiệt độ, mẫu số là độ ẩm tương ứng.

Cột 16: Ghi các ý kiến của Giám đốc điều hành mỏ hoặc Phụ trách bộ phận thông gió, ghi tăng hay giảm lượng gió của mỏ.

Cột 11 ghi thành phần khí Métan trong trạm nạp ắc quy: Tử số là thành phần khí đo, mẫu số là thành phần khí H₂.

Cột 5 và 10 xác định độ rò gió và so sánh với định mức theo các quy định hiện hành về thông gió đối với một mỏ đang hoạt động.

Lượng rò gió trong tuyệt đối với một mỏ khi tính toán gió cung cấp cho một tầng công tác, 1 vỉa, 1 cánh xác định theo công thức:

$$Q_{td} = Q_c - \Sigma Q_{kt} - \Sigma Q_{hc} - \Sigma Q_{lc} - \Sigma Q_{ht}$$

Hệ số tính toán độ rò gió trong tuyệt đối:

$$K_m = \frac{100 Q_{td}}{Q_c}$$

Trong đó: Q_c = Lưu lượng gió yêu cầu chung cho mỏ, m³/phút

Lượng rò gió ngoài tuyệt đối đối với một mỏ cũng như của mỗi trạm quạt được xác định theo công thức:

$$Q_{ntd} = Q_q - Q_t$$

Hệ số tính toán độ rò gió tuyệt đối ngoài:

$$K_n = \frac{100 Q_{ntd}}{Q_q}$$

Trong đó:

Q_q - Lưu lượng đẩy của quạt gió, m³/phút

Q_t - Lượng gió đi ra khỏi mỏ theo giếng, m³/phút

Biểu thức trên đây cho phép đánh giá độ kín khít của các công trình, thiết bị thông gió của mỏ.

Phần 3: Ghi kết quả đo thành phần không khí, lưu lượng gió trong các lò cắt, thời gian thông gió khi nổ mìn.

Việc đo thành phần và lưu lượng không khí phải thực hiện theo Phụ lục III của Quy chuẩn này.

Đối với các lò phải đo thành phần không khí sau nổ mìn chia làm 3 nhóm: Lò bằng, lò nghiêng và lò thượng. Mỗi nhóm ghi một số đặc điểm của chúng: Tiết diện ngang lò, chiều dài lò và số gương, thuốc nổ đồng thời tiến hành nổ mìn. Khi đó tỷ lệ giữa diện tích tiết diện ngang lò, số thuốc nổ đồng thời và chiều dài lò kể từ vị trí gió vào không vượt quá theo tỷ lệ tương ứng 1,3; 1,4; 1,3. Khi phân các lò ra thành các nhóm cần lưu ý rằng lượng khí độc thải ra khi nổ 1 kg thuốc nổ trong quặng sẽ nhiều hơn 2,5 lần nổ trong đá, có nghĩa là chi phí gió khi nổ 1 kg thuốc nổ trong quặng bằng chi phí gió khi nổ 2,5 kg thuốc nổ trong đá.

Ngày, tháng đo lưu lượng gió và kiểm tra thành phần khí ghi vào cột 2 dưới dạng phân số: Tử số là ngày đo, mẫu số là ngày kiểm tra.

Cột 5 ghi dưới dạng phân số liên quan giữa lượng thuốc nổ tối đa, các gương lò nổ đồng thời cho mỗi lần nổ trong than (tử số) và nổ trong đá (mẫu số) theo hộ chiếu khoan bắn mìn.

Cột 10,11,12 ghi kết quả đo thành phần không khí để đánh giá độ chứa khí của đường lò. Ngoài ra cột 11,12,13 và 14 ghi kết quả đo thành phần không khí sau nổ mìn trong các đường lò có điều kiện thông gió kém nhất. Để tiện việc theo dõi, cần dành lại một số dòng để ghi kết quả đo.

Các lò có điều kiện thông gió kém nhất ghép vào một nhóm căn cứ vào thời gian kiểm tra thành phần khí mỏ T, xác định theo công thức tính T tại Phụ lục III của Quy chuẩn này.

Nếu T có giá trị lớn thì lò có điều kiện thông gió kém. Đối với những lò kể trên phải kiểm tra thành phần khí mỏ sau khi nổ mìn để xác định thời gian thông gió. Việc kiểm tra này phải thực hiện theo chế độ một lần trong một tháng.

Việc kiểm tra lưu lượng gió tiến hành không chậm hơn 02 ngày sau khi kiểm tra thành phần khí mỏ. Nếu nổ mìn ở nhiều địa điểm thì chọn nơi sinh ra khí độc (sản phẩm khí sinh ra do nổ mìn) lớn nhất để kiểm tra.

Từ những số liệu về thành phần khí ở những lò có điều kiện thông gió kém ở cột 11 đến cột 14, chỉ ghi số liệu của khí Oxyt cacbon (CO) và N_2O_5 ứng với thời gian thông gió ít nhất, tổng lượng khí độc sinh ra tính theo khí Oxyt cacbon (CO) không được vượt quá 0,008%.

Số đo về tích tụ khí Oxyt cacbon ghi vào cột 15; cột 16 ghi thời gian ngắn nhất để khí sinh ra do nổ mìn bị làm loãng đạt được số liệu ghi ở cột 15.

Đồng thời cũng tiến hành đo đạc đối với các lò khác như trình tự trên.

Mẫu số 08

SỔ KIỂM TRA QUẠT GIÓ VÀ KIỂM TRA ĐÀO CHIỀU GIÓ

Đơn vị:

Vị trí đặt quạt:.....

Bắt đầu ghi sổ từ ngày tháng.....năm...

Kết thúc ghi sổ từ ngày tháng năm...

Sổ kiểm tra trạm quạt gió

Ngày tháng năm kiểm tra	Các hư hỏng phát hiện khi xem xét trạm quạt gió	Chữ ký người tiến hành kiểm tra	Các biện pháp khắc phục hỏng hóc	Chữ ký của người khắc phục hỏng hóc, ngày tháng kết thúc công việc	Nhận xét của người được giao phụ trách cơ điện mỏ
1	2	3	4	5	6

Kiểm tra cơ cấu đảo chiều, chuyển mạch, làm kín và đảo chiều gió

Ngày tháng kiểm tra	Các hư hỏng phát hiện khi kiểm tra thiết bị chuyển mạch, làm kín gió và rãnh gió	Các phương pháp khắc phục các hư hỏng được phát hiện	Thời gian chuyển quạt gió sang làm việc ở chế độ đảo chiều (phút)	
1	2	3	4	
Thời gian thay đổi hướng của luồng gió (phút)	Lưu lượng gió vào mỏ sau khi đảo chiều luồng gió		Chữ ký của người kiểm tra	Chỉ thị của Giám đốc điều hành mỏ
	m ³ /s	% so với lưu lượng gió định mức		
5	6	7	8	9

Hướng dẫn ghi sổ:

Mỗi một tổ hợp thiết bị quạt gió phải ghi riêng vào một trang của sổ. Sổ phải in, từng trang phải được đánh số và đóng thành quyển có đóng dấu giáp lai.

1. Xem xét kiểm tra trạm quạt gió

Cột 2 ghi các hư hỏng được phát hiện khi kiểm tra quạt gió, động cơ, dụng cụ đo kiểm tra, cơ cấu đảo chiều và chuyển mạch, thiết bị khởi động và điều khiển, các thiết bị điều khiển từ xa và tự động, rãnh gió, nền móng và nhà trạm.

Các nhận xét về trạm quạt của người được giao phụ trách cơ điện mở sau khi sửa chữa ghi vào cột 6.

2. Kiểm tra cơ cấu đảo chiều gió, cơ cấu chuyển mạch, làm kín và đảo chiều gió

Cột 4 ghi thời gian dừng quạt và chuyển mạch cơ cấu đảo chiều gió.

Cột 5 đến cột 7 để ghi chép khi kiểm tra đảo chiều gió.

Mẫu số 09

SỔ THEO DÕI HOẠT ĐỘNG CỦA TRẠM QUẠT GIÓ

Đơn vị:

Vị trí đặt quạt:.....

Bắt đầu ghi sổ từ ngày.....tháng.....năm:

Kết thúc ghi sổ từ ngàytháng.....năm:

Loại quạt và tổ hợp thiết bị thông gió

Ngày tháng g	Thời gian giờ, phút	Số tổ hợp thiết bị thông gió	Chỉ báo của đồng hồ đo lường		Nhiệt độ gói trực
			Áp suất (mmHg)	Lưu lượng m ³ /h	
1	2	3	4	5	6

Dừng quạt		Các nhận xét về hư hỏng của tổ hợp thiết bị quạt gió (ổ đỡ, động cơ ...)	Chữ ký của người vận hành máy hoặc người trực trạm điều khiển từ xa và kiểm tra sự làm việc của trạm quạt gió	Chữ ký của người vận hành máy khi giao nhận ca	Nhận xét của phân xưởng hoặc bộ phận thông gió
Thời gian dừng	Nguyên nhân				
7	8	9	10	11	12

Hướng dẫn ghi sổ

Sổ dùng cho người vận hành trạm quạt, người điều khiển trạm quạt từ xa hoặc người kiểm tra trạm quạt gió.

Cứ sau 2 giờ người vận hành phải ghi các chỉ số đo của đồng hồ đo lường vào các cột 4 đến cột 6. Ghi các tình trạng của trạm quạt vào cột 9.

Đối với trạm quạt gió tự động cột 4 đến cột 6 chỉ được ghi các tín hiệu sai lệch chế độ làm việc của trạm quạt so với các thông số cho trước. Cột 2 ghi thời gian trạm quạt vào làm việc.

Cột 4 và 5 đối với những trạm quạt có dụng cụ tự ghi thì không cần ghi.

Người vận hành hoặc người điều khiển trạm quạt từ xa, vào đầu mỗi ca phải ghi ngày tháng, thời gian trên biểu đồ của dụng cụ tự ghi.

Mẫu số 10

SỔ ĐO KHÍ VÀ THEO DÕI SỰ TÍCH TỤ KHÍ

Đơn vị:

Bắt đầu ghi sổ từ ngày..... thángnăm.....

Kết thúc ghi sổ từ ngày.....tháng..... năm.....

Các kết quả đo hàm lượng khí (loại khí....)

Tên công trường:

Ngày, tháng, năm...

Biểu 1

Tên lò	Các kết quả đo hàm lượng khí, %											Số trường hợp hàm lượng khí.... vượt giới hạn cho phép trong tháng	Chữ ký người ghi chép của công trường theo ca	Chữ ký của Phó Giám đốc hoặc người được giao phụ trách kỹ thuật	Nhận xét	
	Ngày trong tháng															
	1	2	3	4	5	6	7	8	9	10	11					31
	Ca															
	I	II	III	I	II	III	...	I	II	III						
1	2	3	4	5	6	7	8	9	10	11	12	13	14	15		

Theo dõi sự tích tụ khí

Biểu 2

Ngày và thời gian phát hiện tích tụ khí, giờ, phút	Tên vỉa, khu vực lò		Hàm lượng khí ... tại vị trí tích tụ khí		Nguyên nhân tích tụ khí. Dạng tích tụ khí (do công nghệ, sự cố)	Thời gian tích tụ khí kéo dài giờ, phút		Sự tổn thất do sự tích tụ khí		Ghi chép của người chịu trách nhiệm		Các biện pháp phòng ngừa sự tích tụ khí	Chữ ký của Phụ trách bộ phận thông gió mỏ	Chữ ký của GD ĐH mỏ
			Vị trí đo	Hàm lượng cao nhất				Xử lý sự tích tụ khí	Theo dõi					
1	2	3	4	5	6	7	8	9	10	11	12	13		

Theo dõi sự phụt khí

Biểu 3

Phụt khí lần thứ, Ngày, tháng phát hiện sự phụt khí	Tên và ký hiệu vỉa, khu	Tên lò có phụt khí	Vị trí xuất hiện phụt khí	Hàm lượng khí ... trong luồng gió thổi dưới sự tác động của phụt khí, %	Lưu lượng gió, m ³ /phút	Lưu lượng phụt khí cực đại, m ³ /phút	Thời gian kéo dài sự phụt khí, ngày - đêm	Các công việc đang làm trong hầm lò trước lúc phụt khí ...	Các công nghệ ở vị trí và gần vị trí phụt khí	Các phương pháp để xử lý sự phụt khí	Chữ ký của Phụ trách thông gió mỏ	Chữ ký của GD ĐH mỏ
1	2	3	4	5	6	7	8	9	10	11	12	13

Thống kê hàm lượng khí Oxit Các bon cao vượt giới hạn cho phép

Biểu 4

Tên lò và vị trí phát hiện hàm lượng khí cao vượt giới hạn cho phép	Ngày và thời gian phát hiện hàm lượng khí cao vượt giới hạn cho phép	Thời gian tiến hành đo	Kết quả đo							
			Vị trí đo	Lưu lượng khí m ³ /phút	Hàm lượng khí	Thời gian, trong đó phát hiện hàm lượng khí	Sự suất hiện hàm lượng khí tăng cao	Các biện pháp khác phục	Chữ ký của Phụ trách thông gió mỏ	Chữ ký của GD ĐH mỏ
1	2	3	4	5	6	7	8	9	10	11

Hướng dẫn ghi sổ

1. Sổ bao gồm bốn phần:

Biểu 1: Ghi kết quả đo hàm lượng khí (loại khí)

Biểu 2: Theo dõi sự tích tụ khí.

Biểu 3: Theo dõi sự phụt khí (loại khí)

Biểu 4: Thống kê hàm lượng khí CO₂ cao vượt trị số cho phép.

Ở các mỏ không có khí, sổ có thể chỉ có Biểu.4 và gọi là “Sổ thống kê hàm lượng khí CO₂ cao vượt trị số cho phép”.

2. Trường bộ phận thông gió tại hiện trường hoặc người được uỷ quyền chịu trách nhiệm ghi sổ.

3. Biểu 1 được ghi hàng ngày, từ các phiếu ghi kết quả đo khí tại các điểm đo trong hầm lò được đưa vào sổ:

- Luồng gió đi vào khu vực khấu.
- Luồng gió đi vào lò khai thác khi thông gió nối tiếp cho các lò chợ (đối với đường đi thứ 2 của luồng gió vào lò chợ).
- Luồng gió thổi từ các lò khai thác của khu vực khấu.

Đối với luồng gió thổi của lò khai thác trong một cột ghi ở dạng phân số: Tử số là giá trị cực đại, mẫu số là giá trị trung bình.

Cứ qua 10 ngày không phụ thuộc vào ca đo khí, Trường bộ phận thông gió tại hiện trường phải nghiên cứu hàm lượng khí trong lò theo phiếu ghi kết quả đo khí tại các điểm trong hầm lò và điền vào biểu thích hợp.

4. Biểu 2: Ghi sự thoát khí ở các lò.

Cột 2 ghi tên vỉa, thân quặng, khu vực, lò trong đó phát hiện có tích tụ khí (loại khí) ở dạng tích tụ (điểm, thành lớp và toàn phần) tại nóc lò và hông lò sau vì chống, khoảng không gần gương lò, trên toàn bộ chiều dài gương khấu và lò dọc vỉa thông gió...

Cột 6 ghi thời gian trước đó vào thời điểm phát hiện sự tích tụ khí (được xác lập bằng cách theo dõi nguyên nhân tích tụ khí) tới khi khí thoát hoàn toàn.

Cột 11 được ghi các biện pháp phòng ngừa sự tích tụ khí với các chỉ dẫn về khối lượng, thời gian thực hiện các công việc và người chịu trách nhiệm thực hiện các công việc đó.

Cột 12 do Phụ trách bộ phận thông gió và Phụ trách bộ phận sản xuất nơi mà có sự xuất hiện tích tụ khí kể trên ký.

5. Biểu 3: Ghi các trường hợp phạt khí (loại khí) theo thứ tự các lần chúng xuất hiện.

Đánh số thứ tự các lần phạt khí trên toàn mỏ trong bản kế hoạch khai thác mỏ, vị trí phạt khí phải đánh dấu bằng vòng tròn màu đỏ theo số thứ tự và ghi ngày, tháng, năm.

Các thông số mỗi lần phạt khí phải được ghi không chậm hơn một ngày kể từ khi xảy ra phạt khí và đưa ra các biện pháp bổ sung để đo được các thông số mới tiếp theo.

Cột 4 ghi các vị trí thoát khí (loại khí): Từ các vỉa, thân quặng, đất đá, nóc hoặc nền lò.

Cột 5 và 6 ghi kết quả thông số đo hàm lượng khí (loại khí) và lưu lượng gió bổ sung mỗi lần xuất hiện mới cho từng ngày đo sau đó. Vì vậy, phải đo đồng thời lưu lượng gió và hàm lượng khí (loại khí) tại vị trí xác định trước.

Lưu lượng khí dưới tác động của sự phạt khí được xác định theo sự chênh lệch lưu lượng khí tại vị trí trước và sau điểm phạt khí. Để thực hiện được việc trên phải xác định trước các điểm đo đồng thời hàm lượng khí (loại khí) và lưu lượng gió. Lưu lượng khí phạt ra được xác định theo độ chênh của sự thoát khí trong các lò trước lúc xảy ra phạt khí và khi có phạt khí. Trường hợp thứ nhất lưu lượng khí được lấy theo kết quả đo gần nhất theo kế hoạch,

trường hợp thứ hai xác định các kết quả đo trực tiếp lưu lượng khí và hàm lượng khí (loại khí).

6. Biểu 4 ghi tất cả các trường hợp hàm lượng khí CO₂ tăng cao trong các lò của mỏ không có khí nổ. Việc ghi chép được tiến hành không chậm sau 1 ngày, tính từ thời điểm phát hiện trong lò có sự tăng của khí Cacbonic cùng với các biện pháp bổ sung để có được các thông số đo mới nhất.

Cột 5 ghi các kết quả đo lưu lượng không khí vào lò nơi có xuất hiện hàm lượng khí Cacbonic tăng cao. Các kết quả đo hàm lượng khí Cacbonic được ghi ở cột 6.

Mẫu số 11

SỔ KIỂM TRA GIẾNG MỎ

Đơn vị:

Bắt đầu ghi sổ từ ngày.....thángnăm...

Kết thúc ghi sổ từ ngày.....tháng.....năm...

Ngày, tháng kiểm tra	Tình trạng cột chống giếng và cốt giếng	Thời gian phát hiện hỏng hóc	Tính chất hỏng hóc	Nguyên nhân hỏng hóc	Chữ ký người kiểm tra giếng và người chịu trách nhiệm về tình trạng giếng	Các biện pháp khắc phục hỏng hóc	Thời gian dừng trực tải	Chữ ký của người Phụ trách cơ điện
1	2	3	4	5	6	7	8	9

Hướng dẫn ghi sổ

Sổ ghi tất cả các nhận xét, các hỏng hóc của vì chống giếng, tháp giếng, dẫn hướng, đường dẫn hướng, đường ống nước, kẹp cáp và cáp điện làm ảnh hưởng tới hoạt động bình thường của trực tải.

Cột 8 ghi thời gian (giờ và phút) dừng trực tải để xử lý các hỏng hóc trong giếng.

Cột 9 dành cho Phó giám đốc hoặc người được giao phụ trách cơ điện mỏ ghi sau khi xử lý các hỏng hóc trong giếng, phải ghi rõ thời gian và chữ ký.

Sổ phải in và đóng thành quyển, đóng dấu giáp lai.

Mẫu số 12

SỔ HUẤN LUYỆN AN TOÀN

Mẫu số 12.1 (Dành cho cơ sở được huấn luyện)

HUẤN LUYỆN VỀ ATLĐ ĐỐI VỚI.....(1)

1. Tên đơn vị tổ chức huấn luyện:.....
2. Thời gian huấn luyện: Từ ngày.....đến ngày.....tháng.....năm.....
3. Nội dung huấn luyện:
4. Giáo viên huấn luyện (Tên, chức danh, bằng cấp chuyên môn):...
5. Người tổ chức lớp huấn luyện (Tên, chức danh, bằng cấp chuyên môn):.....

Số TT	Họ và tên người được huấn luyện	Năm sinh	Nghề nghiệp	Nơi làm việc	Hình thức huấn luyện		Kết quả huấn luyện	Chữ ký của người được huấn luyện
					Lần đầu	Định kỳ		
1	2	3	4	5	6	7	8	9

Giáo viên/đơn vị huấn luyện
(Ký tên, đóng dấu)

Giám đốc điều hành mỏ
(Ký tên, đóng dấu)

Mẫu số 12.2 (Dành cho người ngoài cơ sở đến tham quan, liên hệ công việc, thực tập, công tác tại cơ sở)

HƯỚNG DẪN, PHỎ BIẾN VỀ ATLĐ, VSLĐ

CHO NGƯỜI NGOÀI CƠ SỞ ĐẾN THAM QUAN, NGHIÊN CỨU, LIÊN HỆ CÔNG VIỆC, THỰC TẬP TẠI MỎ

1. Tên người hướng dẫn:.....
2. Thời gian hướng dẫn: Ca.....ngày...tháng...năm.....

Số TT	Nội dung hướng dẫn	Họ và tên người được hướng dẫn	Năm sinh	Nghề nghiệp	Đơn vị công tác của người được hướng dẫn	Chữ ký của người được hướng dẫn	Người hướng dẫn (Ký và ghi rõ họ tên)
1		2	3	4	5	6	7

Giám đốc điều hành mỏ
(Ký tên, đóng dấu)

Mẫu số 12.3 (Dành cho NLĐ, người sử dụng lao động, người làm công tác an toàn vệ sinh lao động ở cơ sở)

HUẤN LUYỆN VỀ ATLĐ, VSLĐ ĐỐI VỚI.....(2)

Số TT	Họ và tên người huấn luyện, chức danh, chữ ký	Nội dung huấn luyện	Họ và tên người được huấn luyện	Năm sinh	Nghề nghiệp	Hình thức huấn luyện		Kết quả huấn luyện	Chữ ký của người được huấn luyện
						Lần đầu	Định kỳ		
1	2	3	4	5	6	7	8	9	10

Ghi chú:

- a) (1): Tên đơn vị cơ sở được huấn luyện.
- b) (2): Tên Công trường/Phân xưởng/Bộ phận sản xuất được huấn luyện.
- c) Sổ theo dõi huấn luyện phải được đóng dấu giáp lai.

Mẫu số 13

MẪU BIÊN BẢN KIỂM ĐỊNH VÀ KIỂM TRA KỸ THUẬT AN TOÀN THIẾT BỊ TỐI TRỰC VÀ THIẾT BỊ ĐIỆN SỬ DỤNG CHỖ MỎ HÀM LÒ

Số hiệu Biên bản:	
-------------------	--

I. Người kiểm định (kiểm tra)

1. Ông.....

2. Ông.....

Thuộc đơn vị:

Đã tiến hành kiểm định (kiểm tra) thiết bị: (Tên, chủng loại thiết bị)

Vị trí lắp đặt thiết bị:.....

Của đơn vị:.....

II. Giám sát kiểm định (kiểm tra)

1. Ông..... Chức vụ:.....

2. Ông..... Chức vụ:.....

III. Hình thức kiểm định (kiểm tra)

- Lần đầu: - Định kỳ: - Sau sửa chữa:

III. Tiêu chuẩn áp dụng để kiểm định (kiểm tra):

.....

IV. Thông số kỹ thuật cơ bản của thiết bị

.....

V. Kết quả kiểm định (kiểm tra)

TT	Nội dung kiểm định (kiểm tra)	Thông số kiểm định (kiểm tra)	Thông số cho phép	Kết luận		Ghi chú
				Đạt	Không đạt	
1						
...						

VI. Kết luận và kiến nghị

VII. Thời gian kiểm định (kiểm tra) tiếp theo

Trưởng đơn vị kiểm định (kiểm tra)
(Ký tên, đóng dấu)

PHỤ LỤC VIII

HƯỚNG DẪN XÁC ĐỊNH RANH GIỚI TRỤ CHẮN NƯỚC VÀ RANH GIỚI AN TOÀN KHI KHAI THÁC MỎ GẦN CÁC ĐỐI TƯỢNG CHỨA NƯỚC.**I. XÂY DỰNG CÁC TRỤ CHẮN NƯỚC PHÍA TRÊN VÀ PHÍA DƯỚI CÁC ĐỐI TƯỢNG CHỨA NƯỚC**

1. Trụ chắn nước giữa các mỏ liền kề khai thác đồng thời một số vỉa, thân quặng của các mỏ đó được xác định trong các trường hợp sau:

a) Chiều rộng trụ chắn nước theo vỉa, thân quặng khai thác phía trên được xây dựng theo quy định tại Điều 102 của Quy chuẩn này, chiều rộng này được cộng về cả hai phía ranh giới kỹ thuật mỏ mỗi bên một nửa.

b) Khi vỉa, thân quặng phía dưới cách xa vỉa, thân quặng phía trên với khoảng cách theo chiều vuông góc $20 \times m$; ở đây m là chiều cao khai thác của vỉa, thân quặng dưới, chiều rộng vùng ngăn cách nước được xác định theo Điều 102 của Quy chuẩn này và không phụ thuộc vào chiều rộng trụ chắn nước theo vỉa, thân quặng phía trên.

Nếu vỉa, thân quặng phía dưới cách xa vỉa, thân quặng phía trên với khoảng cách theo chiều vuông góc nhỏ hơn $20 \times m$ thì trụ chắn nước xác định theo quy định xác định diện tích trụ bảo vệ và diện tích trụ chắn nước của vỉa, thân quặng phía trên. Góc dịch chuyển để lập vùng ngăn nước cho vỉa, thân quặng phía dưới được lấy theo quy định xác định trụ bảo vệ cho từng khoáng sàng quặng riêng biệt. Kết quả chiều rộng trụ chắn nước xác định được so sánh với kết quả tính toán theo Điều 102 của Quy chuẩn này, nếu như chiều rộng này nhỏ hơn chiều rộng tính toán thì chiều rộng trụ chắn nước được lấy theo chiều rộng tính toán.

2. Trường hợp khi khai thác và đào lò tiến gần ranh giới các đối tượng chứa nước theo dự kiến mà không xác định được chính xác vành đai ngăn nước xung quanh đối tượng chứa nước phải để lại các trụ chắn nước chiều rộng lớn hơn 100 mét bao quanh diện tích cần bảo vệ theo tính toán.

3. Trụ chắn nước để lại ở các vỉa, thân quặng phía trên các đối tượng chứa nước được lập như sau: Khi khoảng cách giữa các đối tượng chứa nước và các vỉa, thân quặng phía trên nằm trong giới hạn $20 \times m$ cách vành đai trụ ngăn nước cắt theo phương thẳng đứng kể từ mức nước chứa trong các đối tượng chứa nước. Biên giới vành đai chứa nước phía trên theo hướng dốc được lập từ biên giới các đối tượng chứa nước bên dưới cắt vỉa, thân quặng phía trên góc trượt β theo chiều vuông góc. Biên giới vành đai ngăn nước vỉa, thân quặng phía trên được lập từ mặt cắt theo phương từ vành đai chứa nước của các đối tượng chứa nước cắt vỉa, thân quặng phía trên theo phương theo góc dịch chuyển δ . Giá trị góc dịch chuyển β và δ lấy theo từng khoáng sàng quặng.

Trong mọi trường hợp khoảng cách giữa các đối tượng chứa nước và lò khai thác ở vỉa, thân quặng phía trên không được nhỏ hơn 20 x m.

Nếu như khoảng cách theo đường vuông góc giữa các đối tượng chứa nước và vỉa, thân quặng phía trên mà nhỏ hơn 20 x m thì đường biên trụ ngăn nước theo hướng dốc là đường cắt vỉa, thân quặng không phải từ biên giới đối tượng chứa nước mà từ đường biên trụ ngăn nước với góc dịch chuyển β . Vành đai ngăn nước được cộng từ biên giới các đối tượng chứa nước theo hướng dốc của vỉa, thân quặng, chiều rộng trụ ngăn nước lấy bằng 20 x m.

Biên giới trụ ngăn nước theo phương là đường cắt vỉa, thân quặng được lập không phải từ biên giới các đối tượng chứa nước mà từ biên giới vành đai ngăn nước dưới góc trượt δ . Vành đai ngăn nước được cộng thêm kể từ ranh giới các đối tượng chứa nước theo phương của vỉa, thân quặng, chiều rộng trụ chắn nước lấy bằng 20 x m.

Khi thiếu các thông số trắc địa về biên giới các đối tượng chứa nước theo hướng dốc và theo phương thì phải lấy theo biên giới an toàn khai thác mỏ gần biên giới các đối tượng chứa nước. Vành đai ngăn nước kể từ vành đai an toàn khai thác không cần phải cộng thêm.

4. Quyết định để lại trụ chắn nước, ranh giới an toàn khai thác mỏ và trụ bảo vệ phía dưới và phía trên các đối tượng chứa do Giám đốc điều hành mỏ phê duyệt và phải kèm theo các hồ sơ sau:

a) Bản đồ trắc địa cơ sở tỷ lệ không nhỏ hơn 1:5.000 theo các vỉa, thân quặng đang khai thác và vỉa, thân quặng có các đối tượng chứa nước; mặt cắt đứng đối với các vỉa, thân quặng dốc. Trên các vỉa, thân quặng hoặc mặt cắt phải thể hiện vành đai đối tượng chứa nước, vị trí các đường lò đang hoạt động tiến tới các trụ chắn nước hoặc ranh giới an toàn khai thác mỏ cũng như các trụ bảo vệ được để lại phía dưới hoặc phía trên các đối tượng chứa nước.

b) Bản vẽ mặt cắt địa chất theo phương và mặt cắt đứng của phương vỉa, thân quặng vùng các đối tượng chứa nước. Trên mặt cắt đó phải thể hiện đầy đủ các đối tượng chứa nước.

c) Phải ghi chép cấu tạo địa chất và đặc điểm địa chất thủy văn khu vực có các đối tượng chứa nước của mỏ; mô tả hệ thống khai thác, phương pháp điều khiển đá vách trong vùng các đối tượng chứa nước, nguyên nhân và thời gian ngập nước; mô tả các thông số cơ bản làm cơ sở để lập vành đai ngăn các đối tượng chứa nước, xác định trụ chắn nước và trụ bảo vệ phía trên và phía dưới các đối tượng chứa nước.

d) Trong trường hợp tài liệu trắc địa về vị trí các đối tượng chứa nước không đủ độ tin cậy thì trong thiết kế phải tuân thủ Điều 103 của Quy

chuẩn này. Tất cả các hồ sơ phải được Phó giám đốc hoặc người được giao phụ trách kỹ thuật, Phụ trách bộ phận trắc địa, địa chất, kỹ thuật khai thác mỏ ký duyệt.

II. CÁC BIỆN PHÁP NGĂN NGỪA BỤC NƯỚC VÀO CÁC ĐƯỜNG LÒ QUA CÁC LỖ KHOAN

1. Vị trí miệng lỗ khoan, đáy lỗ khoan, các vị trí lỗ khoan cắt qua vỉa, thân quặng và các đường lò theo toàn bộ chiều sâu lỗ khoan phải được đưa lên bản đồ trắc địa mỏ.

2. Việc để lại trụ chắn nước và kích thước trụ chắn nước gần lỗ khoan cũng như khai thác toàn bộ hoặc đào lò vào trụ chắn phải có thiết kế được đơn vị quản ký khai thác mỏ phê duyệt. Trong thiết kế phải tính toán tăng cường công tác thoát nước, tăng năng lực mạng thoát nước, khoan thăm dò vào khu vực lỗ khoan.

3. Đai chắn nước theo vỉa, thân quặng gần lỗ khoan được để lại xung quanh trung tâm, trung tâm này trùng với trung tâm lỗ khoan trong vỉa, thân quặng. Bán kính đai chắn nước được tính như tính toán chiều rộng trụ chắn nước gần các đối tượng chứa nước theo quy định tại Điều 102 của Quy chuẩn này.

4. Ranh giới đai chắn nước phải được vẽ trên bản đồ trắc địa mỏ và được tô màu đỏ.

III. CÁC BIỆN PHÁP NGĂN NGỪA BỤC NƯỚC VÀO CÁC ĐƯỜNG LÒ TỪ CÁC VÙNG SỤT LÚN BỀ MẶT ĐƯỢC HÌNH THÀNH KHI KHAI THÁC VỈA/THÂN QUẶNG DÀY

1. Để ngăn ngừa tích tụ nước mặt vào các hố sụt lún bề mặt, biện pháp hiệu quả là lấp đầy các hố sụt lún và lắp các máng nước để dẫn nước qua vùng sụt lún.

2. Không được để tích tụ nước trong các hố sụt lún. Để tháo khô nước chảy cục bộ do mưa, lũ chảy vào các hố sụt lún phải bơm nước qua các đập chắn vào các mương thoát nước hoặc khe suối phụ thuộc vào địa hình.

3. Để ngăn chặn nước mưa, lũ chảy vào các hố sụt lún phải xây dựng các đập chắn, đào các hào thoát nước hoặc lắp các máng dẫn để dẫn nước ra ngoài. Dọc theo đập chắn phải đào các hào thoát nước để bảo vệ đập.

PHỤ LỤC IX
MẪU BÁO CÁO VỀ CÔNG TÁC QUẢN LÝ KỸ THUẬT AN TOÀN
Mẫu số 1
MẪU BÁO CÁO CỦA CÁC ĐƠN VỊ VỀ CÔNG TÁC QUẢN LÝ KỸ THUẬT
AN TOÀN TRONG HOẠT ĐỘNG KHAI THÁC QUẶNG HÀM LÒ

(1) **CỘNG HÒA XÃ HỘI CHỦ NGHĨA VIỆT NAM**
Độc lập - Tự do - Hạnh phúc

Số:.....

(Địa danh), ngày ... tháng ... năm ...

V/v hoạt động quản lý an
toàn trong khai thác quặng
hàm lò

Kính gửi: Sở Công Thương (3)

Thực hiện quy định tại Quy chuẩn kỹ thuật Quốc gia về an toàn trong khai thác quặng hàm lò ban hành kèm theo Thông tư số /TT-BCT ngày tháng năm 2017 của Bộ Công Thương, (1) báo cáo Sở Công Thương (3) về hoạt động quản lý an toàn trong khai thác hàm lò mỏ (4) như sau:

1. Tổng hợp thông tin, số liệu: *Thực hiện theo mẫu quy định tại mẫu số 2 Phụ lục IX.*

2. Những khó khăn, vướng mắc: *Nêu những khó khăn, vướng mắc trong quá trình tổ chức thực hiện.*

Trên đây là báo cáo của (1) gửi đến Sở Công Thương (3) để xem xét, tổng hợp./.

Nơi nhận:

- Như trên;

- ...;

- Lưu: ...

(2)
(Ký, ghi họ tên, chức danh, đóng dấu)

Ghi chú: (1) Đơn vị khai thác quặng hàm lò; (2) Đại diện có thẩm quyền của (1); (3) Tỉnh, thành phố trực thuộc Trung ương; (4) Tên mỏ quặng hàm lò.

Mẫu số 2

**BẢNG TỔNG HỢP HOẠT ĐỘNG QUẢN LÝ AN TOÀN
TRONG KHAI THÁC QUẶNG HÀM LÒ MỎ (4)**

năm...(5)

(kèm theo Công văn số... ngày... tháng... năm... của...)

- Tên Đơn vị báo cáo: ...
- Địa chỉ liên hệ: ...
- Điện thoại: ...; Fax: ...; E-mail...

TT	Nội dung	Ghi chú
1	Thực hiện kế hoạch an toàn, vệ sinh lao động	
2	Công tác huấn luyện	
3	Công tác kiểm tra, kiểm soát hiện trường	
4	Công tác kiểm định máy, thiết bị có yêu cầu nghiêm ngặt về an toàn lao động	
5	Công tác kiểm tra, rà soát; đánh giá rủi ro, phòng ngừa tai nạn lao động	
6	Tình hình tai nạn lao động, sự cố, xử lý vi phạm	
7	Thay đổi trong các đối tượng cần kiểm tra sát hạch theo quy định tại Điều 8 của Quy chuẩn này.	Đã hoặc chưa được kiểm tra sát hạch
...		

(2)

(Ký, ghi họ tên, chức danh, đóng dấu)

Ghi chú:

(2) Đại diện có thẩm quyền của đơn vị

(4) Tên mỏ hầm lò quặng.

(5) Kỳ báo cáo thực hiện theo quy định tại Điều 20 QCVN .../2017/BCT.

Mẫu số 3
MẪU BÁO CÁO CỦA SỞ CÔNG THƯƠNG TỈNH, THÀNH PHỐ TRỰC THUỘC TRUNG ƯƠNG VỀ CÔNG TÁC QUẢN LÝ AN TOÀN TRONG HOẠT ĐỘNG KHAI THÁC QUẶNG HÀM LÒ

(1)

CỘNG HÒA XÃ HỘI CHỦ NGHĨA VIỆT NAM
Độc lập - Tự do - Hạnh phúc

Số: ...
V/v hoạt động quản lý an toàn trong khai thác quặng hàm lò

(Địa danh), ngày ... tháng ... năm ...

Kính gửi: Cục Kỹ thuật an toàn và Môi trường công nghiệp

Thực hiện quy định tại Quy chuẩn kỹ thuật Quốc gia về an toàn trong khai thác quặng hàm lò ban hành theo Thông tư số /TT-BCT ngày tháng năm 2017 của Bộ Công Thương, (1) báo cáo Cục Kỹ thuật an toàn và Môi trường công nghiệp về hoạt động quản lý an toàn trong khai thác quặng hàm lò thuộc thẩm quyền của (1) như sau:

1. Tổng hợp thông tin, số liệu: *Thực hiện theo mẫu quy định tại mẫu số 4 Phụ lục IX.*

2. Những khó khăn, vướng mắc: *Nêu những khó khăn, vướng mắc trong quá trình tổ chức thực hiện.*

Trên đây là báo cáo của (1) gửi đến Cục Kỹ thuật an toàn và Môi trường công nghiệp để xem xét, tổng hợp./.

Nơi nhận:

- Như trên;

- ...;

- Lưu: ...

(2)
(Ký, ghi họ tên, chức danh, đóng dấu)

Ghi chú: (1) Sở Công Thương tỉnh/thành phố trực thuộc Trung ương; (2) Đại diện có thẩm quyền của (1).

Mẫu số 4

BẢNG TỔNG HỢP HOẠT ĐỘNG QUẢN LÝ AN TOÀN TRONG KHAI THÁC QUẶNG HÀM LÒ TRÊN ĐỊA BÀN (1)

năm.... (3)

(kèm theo Công văn số.... ngày... tháng... năm... của...)

- Tên Đơn vị báo cáo:...
- Địa chỉ liên hệ:...
- Điện thoại: ...; Fax: ...; E-mail...

I. Tình hình thực hiện các quy định về an toàn trong khai thác quặng hầm lò trên địa bàn.

TT	Nội dung	1	2	3	4	5	6	7	Ghi chú
1	Thông tin chung								
-	Mỏ A								
-	Mỏ B								
...									
2	Thực hiện kế hoạch an toàn, vệ sinh lao động								
-	Mỏ A								
-	Mỏ B								
...									
3	Công tác huấn luyện								
-	Mỏ A								
-	Mỏ B								
...									
4	Công tác tự kiểm tra, kiểm soát hiện trường								
-	Mỏ A								
-	Mỏ B								
...									
5	Công tác kiểm định máy, thiết bị có yêu cầu nghiêm ngặt về an toàn lao động								
-	Mỏ A								
-	Mỏ B								

...									
6	Công tác kiểm tra, rà soát; đánh giá rủi ro, phòng ngừa tai nạn lao động								
-	Mỏ A								
-	Mỏ B								
...									
7	Tình hình tại nạn lao động, sự cố, xử lý vi phạm								
-	Mỏ A								
-	Mỏ B								
...									

II. Công tác quản lý nhà nước của Sở Công Thương về an toàn trong khai thác quặng hàm lò trên địa bàn.

(2)
(Ký, ghi họ tên, chức danh, đóng dấu)

Ghi chú:

(1) Tỉnh, thành phố trực thuộc Trung ương.

(2) Đại diện có thẩm quyền

(3) Kỳ báo cáo thực hiện theo quy định tại Khoản 3 Điều 20 QCVN .../2017/BCT.

- Cột 1: Loại khoáng sản và công suất khai thác
- Cột 2: Cơ quan cấp giấy phép khai thác mỏ, thời gian khai thác của mỏ
- Cột 3: Tổng số lao động hiện có của mỏ
- Cột 4: Tổng số máy, thiết bị có yêu cầu nghiêm ngặt về an toàn lao động
- Cột 5: Chưa thực hiện
- Cột 6: Đã thực hiện nhưng chưa đầy đủ theo quy định
- Cột 7: Thực hiện đầy đủ theo quy định
- Cột ghi chú: Lý do chưa thực hiện/ thực hiện chưa đầy đủ

Mẫu số 5
MẪU KHAI BÁO NHANH TAI NẠN, SỰ CÓ NGHIÊM TRỌNG

(1)

CỘNG HÒA XÃ HỘI CHỦ NGHĨA VIỆT NAM
Độc lập - Tự do - Hạnh phúc

Số: ...
V/v khai báo sự cố, tai nạn
nghiêm trọng

(Địa danh), ngày ... tháng ... năm ...

KHAI BÁO NHANH SỰ CÓ, TAI NẠN NGHIÊM TRỌNG

Kính gửi:

- Cục Kỹ thuật an toàn và Môi trường công nghiệp
- Sở Công Thương...

1. Thông tin về sự cố, tai nạn.

1.1. Thời gian xảy ra sự cố, tai nạn

1.2. Nơi xảy ra sự cố, tai nạn.

1.3. Tóm tắt diễn biến, nguyên nhân sự cố, tai nạn nghiêm trọng

2. Thông tin về thiệt hại

2.1. Thiệt hại về người (nếu có).

2.2. Thiệt hại về tài sản.

Nơi nhận:

- Như trên;

- ...;

- Lưu: ...

(2)
(Ký, ghi họ tên, chức danh, đóng
dấu)

Ghi chú: (1) Đơn vị xảy ra sự cố, tai nạn nghiêm trọng.

(2) Đại diện có thẩm quyền của (1).