

Hà Nội, ngày 26 tháng 12 năm 2018

THÔNG TƯ

Quy định kỹ thuật về quan trắc và cung cấp thông tin, dữ liệu khí tượng thủy văn đối với trạm khí tượng thủy văn chuyên dùng

Căn cứ Luật khí tượng thủy văn năm 2015;

Căn cứ Nghị định số 38/2016/NĐ-CP ngày 15 tháng 5 năm 2016 của Chính phủ quy định chi tiết một số điều của Luật khí tượng thủy văn;

Căn cứ Nghị định số 36/2017/NĐ-CP ngày 04 tháng 4 năm 2017 của Chính phủ quy định chức năng, nhiệm vụ, quyền hạn và cơ cấu tổ chức của Bộ Tài nguyên và Môi trường;

Theo đề nghị của Tổng cục trưởng Tổng cục Khí tượng Thủy văn, Vụ trưởng Vụ Khoa học và Công nghệ và Vụ trưởng Vụ Pháp chế;

Bộ trưởng Bộ Tài nguyên và Môi trường ban hành Thông tư quy định kỹ thuật về quan trắc và cung cấp thông tin, dữ liệu khí tượng thủy văn đối với trạm khí tượng thủy văn chuyên dùng.

Chương I

QUY ĐỊNH CHUNG

Điều 1. Phạm vi điều chỉnh

Thông tư này quy định kỹ thuật về quan trắc và cung cấp thông tin, dữ liệu đối với trạm khí tượng thủy văn chuyên dùng.

Điều 2. Đối tượng áp dụng

Thông tư này áp dụng đối với cơ quan, tổ chức, cá nhân có liên quan đến quan trắc và cung cấp thông tin, dữ liệu khí tượng thủy văn chuyên dùng.

Điều 3. Giải thích từ ngữ

Trong Thông tư này, các từ ngữ dưới đây được hiểu như sau:

1. Trạm khí tượng thủy văn chuyên dùng là nơi được lựa chọn theo các yêu cầu kỹ thuật chuyên môn để thực hiện quan trắc khí tượng thủy văn theo mục đích riêng do Bộ, cơ quan ngang bộ, cơ quan thuộc Chính phủ, Ủy ban nhân dân tỉnh, thành phố trực thuộc Trung ương (sau đây viết tắt là Bộ, ngành, địa phương), tổ chức, cá nhân xây dựng, quản lý và khai thác, gồm các loại: trạm khí tượng bề mặt, trạm khí tượng nông nghiệp, trạm khí tượng trên cao, trạm ra đa thời tiết, trạm thủy văn, trạm hải văn, trạm đo mưa và các loại trạm chuyên đề khác.

2. Vị trí quan trắc khí tượng thủy văn là nơi đặt công trình, lắp đặt phương tiện đo và thực hiện quan trắc khí tượng thủy văn.

3. Công trình quan trắc khí tượng thủy văn là cơ sở vật chất đáp ứng yêu cầu kỹ thuật chuyên ngành để lắp đặt phương tiện đo khí tượng thủy văn và truyền thông tin, dữ liệu quan trắc khí tượng thủy văn.

4. Phương pháp quan trắc thủ công là hoạt động đo, ghi trực tiếp giá trị của yếu tố trên phương tiện đo do con người thực hiện.

5. Phương pháp quan trắc tự động là hoạt động đo, ghi giá trị của yếu tố bằng phương tiện đo tự động và truyền phát cho người sử dụng theo nhu cầu.

6. Siêu dữ liệu là thông tin mô tả về dữ liệu gồm nội dung, định dạng, chất lượng, nguồn gốc, điều kiện và các đặc tính khác nhằm chỉ dẫn về phương thức tiếp cận, cơ quan quản lý, địa chỉ truy cập, nơi lưu trữ, bảo quản dữ liệu.

7. Cấu trúc dữ liệu là cách tổ chức dữ liệu số thể hiện sự phân cấp, liên kết của các nhóm dữ liệu.

8. Kiểu thông tin của dữ liệu là tên, kiểu giá trị và độ dài trường thông tin.

9. Phương tiện đo hay thiết bị đo là phương tiện kỹ thuật để thực hiện phép đo.

Chương II **QUY ĐỊNH KỸ THUẬT**

Mục 1

QUAN TRẮC KHÍ TƯỢNG THỦY VĂN CHUYÊN DÙNG

Điều 4. Yếu tố quan trắc khí tượng thủy văn chuyên dùng

Căn cứ quy định của pháp luật hoặc nhu cầu, mục đích sử dụng thông tin, dữ liệu Bộ, ngành, địa phương, tổ chức, cá nhân lựa chọn yếu tố quan trắc khí tượng thủy văn đối với từng loại trạm khí tượng thủy văn chuyên dùng, cụ thể:

1. Yếu tố quan trắc tại trạm khí tượng bề mặt:

- a) Bức xạ;
- b) Áp suất khí quyển;
- c) Gió bề mặt;
- d) Bốc hơi;
- đ) Nhiệt độ không khí;
- e) Nhiệt độ đất;
- g) Độ ẩm không khí;
- h) Mưa;
- i) Tầm nhìn xa;
- k) Thời gian nắng;
- l) Mây.

2. Yếu tố quan trắc tại trạm khí tượng nông nghiệp:

- a) Các yếu tố khí tượng theo quy định tại khoản 1 Điều này;

- b) Nhiệt độ đất tại các lớp đất sâu, nhiệt độ nước mặt ruộng;
 - c) Độ ẩm đất tại các độ sâu 5cm, 10cm, 20cm, 30cm, 40cm, 50cm, 60cm, 70cm, 80cm, 90cm và 100cm;
 - d) Gió ở độ cao từ 2m đến 10m;
 - đ) Nhiệt độ không khí trong quần thể cây trồng;
 - e) Độ ẩm không khí trong quần thể cây trồng.
3. Yếu tố quan trắc tại trạm khí tượng trên cao:
- a) Trạm thám không vô tuyến: áp suất khí quyển; nhiệt độ không khí; độ ẩm không khí; hướng gió và tốc độ gió;
 - b) Trạm đo gió (pilot hoặc pilotsonde): hướng gió và tốc độ gió.
4. Yếu tố quan trắc tại trạm ra đa thời tiết:
- a) Trường phản hồi vô tuyến;
 - b) Trường gió hướng tâm.
5. Yếu tố quan trắc tại trạm thủy văn:
- a) Mực nước;
 - b) Mưa;
 - c) Nhiệt độ nước;
 - d) Yếu tố phụ: hướng nước chảy, gió, sóng, diễn biến lòng sông;
 - đ) Lưu lượng nước;
 - e) Lưu lượng chất lơ lửng.
6. Yếu tố quan trắc tại trạm hải văn:
- a) Gió bề mặt biển;
 - b) Tầm nhìn xa phía biển;
 - c) Mực nước biển;
 - d) Sóng biển;
 - đ) Trạng thái mặt biển;
 - e) Nhiệt độ nước biển;
 - g) Độ muối nước biển;
 - h) Sáng biển;
 - i) Dòng chảy biển.
7. Yếu tố quan trắc khí tượng thủy văn chuyên dùng khác theo nhu cầu, mục đích sử dụng.

Điều 5. Mật độ trạm khí tượng thủy văn chuyên dùng

1. Căn cứ yêu cầu, mục đích sử dụng thông tin, dữ liệu khí tượng thủy văn Bộ, ngành, địa phương, tổ chức, cá nhân quyết định mật độ trạm khí tượng thủy văn chuyên dùng.

2. Mật độ trạm khí tượng thủy văn chuyên dùng trong một số trường hợp cụ thể như sau:

a) Khoảng cách giữa các trạm đo mưa từ 10km đến 15km đối với một trong các vùng sau: đồi núi; sườn đón gió; tổng lượng mưa năm trung bình nhiều năm từ 1.600 mm trở lên; khu vực đô thị loại III trở lên;

b) Khoảng cách giữa các trạm đo mưa từ 15km đến 20km đối với vùng trung du, đồng bằng;

c) Phục vụ tính toán lượng nước đến hồ chứa: ở lưu vực sông, suối cung cấp nước cho hồ chứa có dung tích toàn bộ từ 500.000m³ trở lên thì bố trí từ 10km đến 15km một trạm đo mưa; ở các nhánh sông, suối chảy đến hồ chứa có diện tích lưu vực từ 100km² trở lên thì bố trí một trạm quan trắc lưu lượng nước;

d) Quan trắc ở vườn quốc gia: mỗi vườn quốc gia bố trí tối thiểu một trạm khí tượng; tùy theo quy mô diện tích của vườn quốc gia có thể bố trí thêm trạm khí tượng nhưng bảo đảm khoảng cách giữa các trạm từ 25km đến 30km.

Điều 6. Vị trí đặt trạm khí tượng thủy văn chuyên dùng

1. Trạm khí tượng bề mặt, khí tượng nông nghiệp:

a) Phải thông thoáng, không bị các vật che chắn;

b) Đại diện cho khu vực quan trắc, kết quả quan trắc khách quan, chính xác.

2. Trạm khí tượng trên cao và ra đa thời tiết:

a) Phải thông thoáng, không bị các vật che chắn;

b) Không có vật cản đối diện một góc quá 60⁰ tại điểm thả bóng thám không;

c) Các tia quét từ ra đa không bị chặn bởi địa hình; không có chướng ngại vật xuất hiện ở những góc quét lớn hơn nửa búp sóng phía trên đường chân trời.

3. Trạm thủy văn:

a) Vị trí quan trắc mực nước: bảo đảm tính đại diện cho khu vực quan trắc; quan trắc được mực nước từ thấp nhất đến cao nhất;

b) Vị trí quan trắc lưu lượng nước, lưu lượng chất lơ lửng: hạn chế ảnh hưởng của sóng, gió, chảy quần, chảy vật và các vật trôi nổi; lòng sông không có hoặc ít chướng ngại vật; bờ sông ổn định, mặt cắt đơn, không có bãi tràn, kiểm soát (khống chế) được lượng nước trong lưu vực.

4. Trạm hải văn:

a) Vị trí quan trắc gió phải thông thoáng, không bị các vật che chắn, đảm bảo đặc trưng yếu tố gió tại khu vực quan trắc;

b) Vị trí quan trắc mực nước, sóng bảo đảm tính đại diện cho khu vực quan trắc, thông thoáng về phía biển, quan trắc được mực nước từ thấp nhất đến cao nhất.

Điều 7. Công trình quan trắc khí tượng thủy văn chuyên dùng

1. Các loại công trình quan trắc:

a) Công trình quan trắc khí tượng bề mặt, khí tượng nông nghiệp: vườn quan trắc để lắp đặt các thiết bị quan trắc, tháp (cột) lắp đặt thiết bị đo tự động;

b) Công trình quan trắc khí tượng trên cao: nhà chế khí, khu vực bơm bóng, vườn để lắp đặt thiết bị quan trắc bề mặt và thả bóng thám không;

c) Công trình quan trắc ra đa thời tiết: tháp ăng ten;

d) Công trình quan trắc thủy văn: mốc độ cao; công trình quan trắc mực nước (tuyến bậc cọc, thủy chí, giếng tự ghi mực nước, công trình lắp đặt thiết bị đo tự động); công trình quan trắc lưu lượng nước sông (công trình cấp chính, cấp thủy trực, tiêu xác định vị trí thủy trực, công trình lắp đặt thiết bị đo tự động);

đ) Công trình quan trắc hải văn: mốc độ cao; công trình quan trắc mực nước (tuyến bậc cọc, thủy chí, giếng tự ghi mực nước, công trình lắp đặt thiết bị đo tự động); công trình quan trắc sóng; công trình quan trắc dòng chảy.

2. Yêu cầu kỹ thuật lắp đặt, bảo dưỡng các loại công trình quan trắc:

a) Công trình phải ổn định, chắc chắn; an toàn, thuận tiện cho việc lắp đặt, vận hành và bảo dưỡng thiết bị; công trình được bảo dưỡng tối thiểu một năm một lần, đảm bảo an toàn và chất lượng số liệu quan trắc;

b) Kỹ thuật công trình quan trắc được quy định tại Phụ lục 1 ban hành kèm theo Thông tư này.

Điều 8. Phương tiện đo khí tượng thủy văn

1. Căn cứ mục đích, yêu cầu sử dụng có thể lựa chọn thông số kỹ thuật của phương tiện đo khí tượng thủy văn chuyên dùng theo Phụ lục 2 ban hành kèm theo Thông tư này.

2. Yêu cầu kỹ thuật lắp đặt phương tiện đo các yếu tố khí tượng bề mặt:

a) Vị trí lắp đặt phương tiện đo các yếu tố khí tượng bề mặt được bố trí trong vườn quan trắc quy định tại Mục I Phụ lục 1 ban hành kèm theo Thông tư này;

b) Phương tiện đo gió được lắp đặt ở độ cao từ 10m đến 12m so với mặt đất, bảo đảm thông thoáng, hướng Bắc của phương tiện đo phải đúng với hướng Bắc thực;

c) Phương tiện đo nhiệt độ, độ ẩm không khí được lắp đặt ở độ cao 1,5m so với mặt đất hoặc mặt nền, bảo đảm thông thoáng và tránh ánh sáng mặt trời chiếu trực tiếp;

d) Phương tiện đo mưa có miệng hứng nước mưa được lắp đặt ở độ cao cách mặt đất hoặc mặt nền từ 1,5m trở lên, bảo đảm thông thoáng, ngang bằng;

đ) Phương tiện đo thời gian nắng, bức xạ mặt trời được lắp đặt ở độ cao từ 1,5m trở lên so với mặt đất hoặc mặt nền, không bị che nắng, trục bộ cảm biến đúng hướng Bắc - Nam, bảo đảm ngang bằng và đúng vĩ độ địa phương;

e) Phương tiện đo bốc hơi được lắp đặt ở độ cao 0,27m so với mặt đất, bề mặt thiết bị đo phải ngang bằng, bảo đảm thông thoáng;

g) Phương tiện đo áp suất khí quyển được lắp đặt ở độ cao từ 1,5m trở lên so với mặt đất, không bị mưa, ánh sáng mặt trời chiếu trực tiếp; vị trí đặt thiết bị đo áp suất khí quyển phải được dẫn độ cao quốc gia;

h) Phương tiện đo nhiệt độ đất được đặt trên bề mặt đất và các lớp đất sâu theo nhu cầu quan trắc, bảo đảm thông thoáng, không bị che ánh nắng mặt trời.

3. Yêu cầu kỹ thuật lắp đặt phương tiện đo các yếu tố khí tượng nông nghiệp thực hiện theo quy định tại khoản 2 Điều này trừ phương tiện đo gió được lắp đặt ở độ cao từ 2m đến 10m, bảo đảm thông thoáng, hướng Bắc của phương tiện đo phải đúng với hướng Bắc thực.

4. Yêu cầu kỹ thuật lắp đặt phương tiện đo các yếu tố khí tượng trên cao thực hiện theo quy định tại điểm b, điểm c và điểm g khoản 2 Điều này.

5. Yêu cầu kỹ thuật lắp đặt phương tiện đo yếu tố thủy văn tự động:

a) Phương tiện đo mực nước không tiếp xúc với nước: được lắp đặt cố định tại vị trí cao hơn mực nước cao nhất đã xuất hiện tối thiểu 1,0m;

b) Phương tiện đo mực nước tiếp xúc với nước: được lắp đặt cố định tại vị trí thấp hơn mực nước thấp nhất đã xuất hiện tối thiểu 0,2m;

c) Phương tiện đo lưu lượng nước không tiếp xúc với nước: được lắp đặt chắc chắn tại vị trí cố định cao hơn mực nước cao nhất đã xuất hiện tối thiểu 1,0m;

d) Phương tiện đo lưu lượng nước tiếp xúc với nước: được lắp đặt chắc chắn, bảo đảm khả năng quan trắc được lưu lượng nước của mặt cắt ngang sông tốt nhất.

6. Yêu cầu kỹ thuật lắp đặt phương tiện đo yếu tố hải văn tự động:

a) Phương tiện đo sóng không tiếp xúc với nước: được lắp đặt cố định tại vị trí cao hơn mực nước cao nhất đã xuất hiện tối thiểu 5,0m;

b) Phương tiện đo sóng tiếp xúc với nước: được lắp đặt cố định ở độ sâu tối thiểu 5,0m khi nước ròng nhất;

c) Phương tiện đo mực nước không tiếp xúc với nước: được lắp đặt cố định tại vị trí cao hơn mực nước cao nhất đã xuất hiện tối thiểu 5,0m;

d) Phương tiện đo mực nước tiếp xúc với nước: được lắp đặt cố định tại vị trí thấp hơn mực nước thấp nhất đã xuất hiện tối thiểu 1,0m;

đ) Phương tiện đo gió bề mặt biển: được lắp đặt ở độ cao từ 10m đến 12m bảo đảm thông thoáng, hướng Bắc của thiết bị đo đúng với hướng Bắc thực.

7. Việc kiểm định, hiệu chuẩn phương tiện đo khí tượng thủy văn thực hiện theo quy định tại Điều 19 Luật khí tượng thủy văn.

Điều 9. Tần suất, phương pháp quan trắc khí tượng thủy văn

1. Tần suất quan trắc:

a) Đối với các công trình thuộc đối tượng phải quan trắc khí tượng thủy văn quy định tại khoản 3 Điều 13 Luật khí tượng thủy văn thực hiện theo quy định tại khoản 1 Điều 4 Nghị định số 38/2016/NĐ-CP ngày 15 tháng 5 năm 2016 của Chính phủ quy định chi tiết một số điều của Luật khí tượng thủy văn (sau đây gọi tắt là Nghị định số 38/2016/NĐ-CP);

b) Đối với công trình khí tượng thủy văn chuyên dùng khác thì Bộ, ngành, địa phương, tổ chức, cá nhân căn cứ nhu cầu, mục đích quyết định tần suất quan trắc phù hợp.

2. Phương pháp quan trắc khí tượng thủy văn chuyên dùng thực hiện theo quy định tại Phụ lục 3 ban hành kèm theo Thông tư này.

Mục 2

CUNG CẤP THÔNG TIN, DỮ LIỆU QUAN TRẮC KHÍ TƯỢNG THỦY VĂN CHUYÊN DÙNG

Điều 10. Nội dung và trách nhiệm cung cấp thông tin, dữ liệu

1. Thông tin, dữ liệu cung cấp gồm siêu dữ liệu và dữ liệu các yếu tố quan trắc khí tượng thủy văn chuyên dùng.

2. Chủ công trình thuộc đối tượng quy định tại điểm a khoản 1 Điều 9 Thông tư này và các chủ công trình khí tượng thủy văn chuyên dùng khác cung cấp thông tin, dữ liệu quan trắc khí tượng thủy văn theo quy định tại khoản 2 và khoản 3 Điều 5 Nghị định số 38/2016/NĐ-CP.

3. Trách nhiệm về cung cấp thông tin, dữ liệu:

a) Lập danh mục, khối lượng thông tin, dữ liệu cung cấp;
b) Đảm bảo an toàn, an ninh thông tin, dữ liệu trước khi cung cấp;
c) Cung cấp siêu dữ liệu lần đầu, khi có thay đổi thông tin thông báo kịp thời cho cơ quan thu nhận thông tin, dữ liệu;

d) Cung cấp dữ liệu cho cơ quan thu nhận đúng cấu trúc, định dạng;

đ) Trong quá trình cung cấp thông tin, dữ liệu nếu gặp sự cố thông báo cho cơ quan thu nhận thông tin, dữ liệu lý do và biện pháp khắc phục.

4. Khuyến khích chủ công trình khí tượng thủy văn chuyên dùng không thuộc đối tượng quy định tại khoản 3 Điều 13 Luật khí tượng thủy văn cung cấp thông tin, dữ liệu quan trắc khí tượng thủy văn cho hệ thống dự báo, cảnh báo khí tượng thủy văn quốc gia.

Điều 11. Cơ quan thu nhận thông tin, dữ liệu

1. Tổng cục Khí tượng Thủy văn, Bộ Tài nguyên và Môi trường thu nhận thông tin, dữ liệu quan trắc khí tượng thủy văn chuyên dùng cung cấp cho hệ thống dự báo, cảnh báo khí tượng thủy văn quốc gia và cơ sở dữ liệu khí tượng thủy văn quốc gia.

2. Sở Tài nguyên và Môi trường các tỉnh, thành phố trực thuộc Trung ương thu nhận thông tin, dữ liệu quan trắc khí tượng thủy văn chuyên dùng trên địa bàn địa phương.

3. Cơ quan tiếp nhận thông tin, dữ liệu có trách nhiệm:

a) Tổ chức tiếp nhận thông tin, dữ liệu, kiểm tra danh mục, khối lượng, cấu trúc, định dạng, mức độ an toàn thông tin, dữ liệu;

b) Khi phát hiện thông tin, dữ liệu không đảm bảo an toàn, chưa đúng thời gian cung cấp, cấu trúc, định dạng, không đúng danh mục, khối lượng theo quy định, cơ quan thu nhận thông báo ngay cho tổ chức, cá nhân để có biện pháp khắc phục;

c) Thông báo kết quả thu nhận thông tin, dữ liệu quan trắc khí tượng thủy văn chuyên dùng.

Điều 12. Thời gian, cấu trúc, phương thức cung cấp, thu nhận thông tin, dữ liệu

1. Thời gian cung cấp:

a) Thông tin, dữ liệu cung cấp cho hệ thống dự báo, cảnh báo khí tượng thủy văn quốc gia thực hiện theo quy định tại khoản 2 Điều 5 Nghị định số 38/2016/NĐ-CP;

b) Thông tin, dữ liệu cung cấp cho cơ sở dữ liệu khí tượng thủy văn quốc gia: 01 lần/năm, trước ngày 31 tháng 3 hàng năm.

2. Cấu trúc thông tin, dữ liệu cung cấp:

a) Thông tin, dữ liệu dạng số có cấu trúc, định dạng thực hiện theo quy định tại Phụ lục 4 ban hành kèm theo Thông tư này;

b) Thông tin, dữ liệu dạng văn bản và các vật mang tin khác cung cấp theo tình trạng thực tế.

3. Phương thức cung cấp:

a) Phương thức cung cấp thông tin, dữ liệu cho hệ thống dự báo, cảnh báo khí tượng thủy văn quốc gia thực hiện theo quy định tại khoản 4 Điều 5 Nghị định số 38/2016/NĐ-CP;

b) Phương thức cung cấp thông tin, dữ liệu cho cơ sở dữ liệu khí tượng thủy văn quốc gia thực hiện theo quy định tại Thông tư số 07/2016/TT-BTNMT ngày 16 tháng 5 năm 2016 của Bộ trưởng Bộ Tài nguyên và Môi trường quy định các bộ dữ liệu, chuẩn dữ liệu và xây dựng, quản lý cơ sở dữ liệu khí tượng thủy văn quốc gia.

Chương III TỔ CHỨC THỰC HIỆN

Điều 13. Hiệu lực thi hành

Thông tư này có hiệu lực thi hành kể từ ngày 11 tháng 02 năm 2019.

Điều 14. Trách nhiệm thi hành

1. Các Bộ, cơ quan ngang Bộ, cơ quan thuộc Chính phủ, Ủy ban nhân dân các tỉnh, thành phố trực thuộc Trung ương và các cơ quan, tổ chức, cá nhân có liên quan chịu trách nhiệm thực hiện Thông tư này.

2. Tổng cục trưởng Tổng cục Khí tượng Thủy văn có trách nhiệm giúp Bộ trưởng Bộ Tài nguyên và Môi trường hướng dẫn, đôn đốc, kiểm tra việc thực hiện Thông tư này.

Nơi nhận:

- Văn phòng TW Đảng;
- Văn phòng Quốc hội;
- Văn phòng Chính phủ;
- Các Bộ, cơ quan ngang Bộ, cơ quan thuộc CP;
- UBND các tỉnh, thành phố trực thuộc TW;
- Cục Kiểm tra văn bản QPPL, Bộ Tư pháp;
- Bộ trưởng, các Thứ trưởng Bộ TN&MT;
- Sở TN&MT các tỉnh, thành phố trực thuộc TW;
- Công báo; Cổng Thông tin điện tử Chính phủ;
- Các đơn vị trực thuộc Bộ TN&MT;
- Cổng TTĐT Bộ TN&MT;
- Lưu: VT, KHCN, PC, TCKTTV (200).

[Handwritten signature]

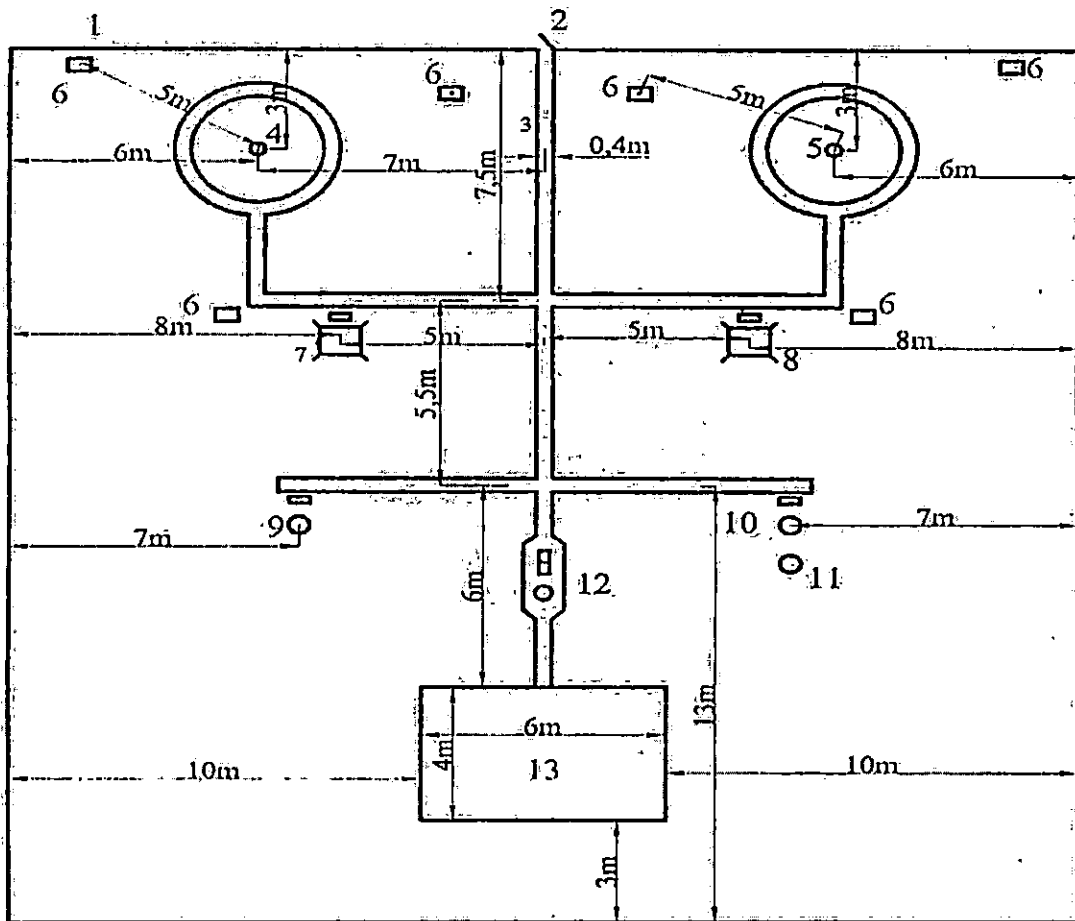
**KT. BỘ TRƯỞNG
THỨ TRƯỞNG**



Lê Công Thành

Ghi chú:

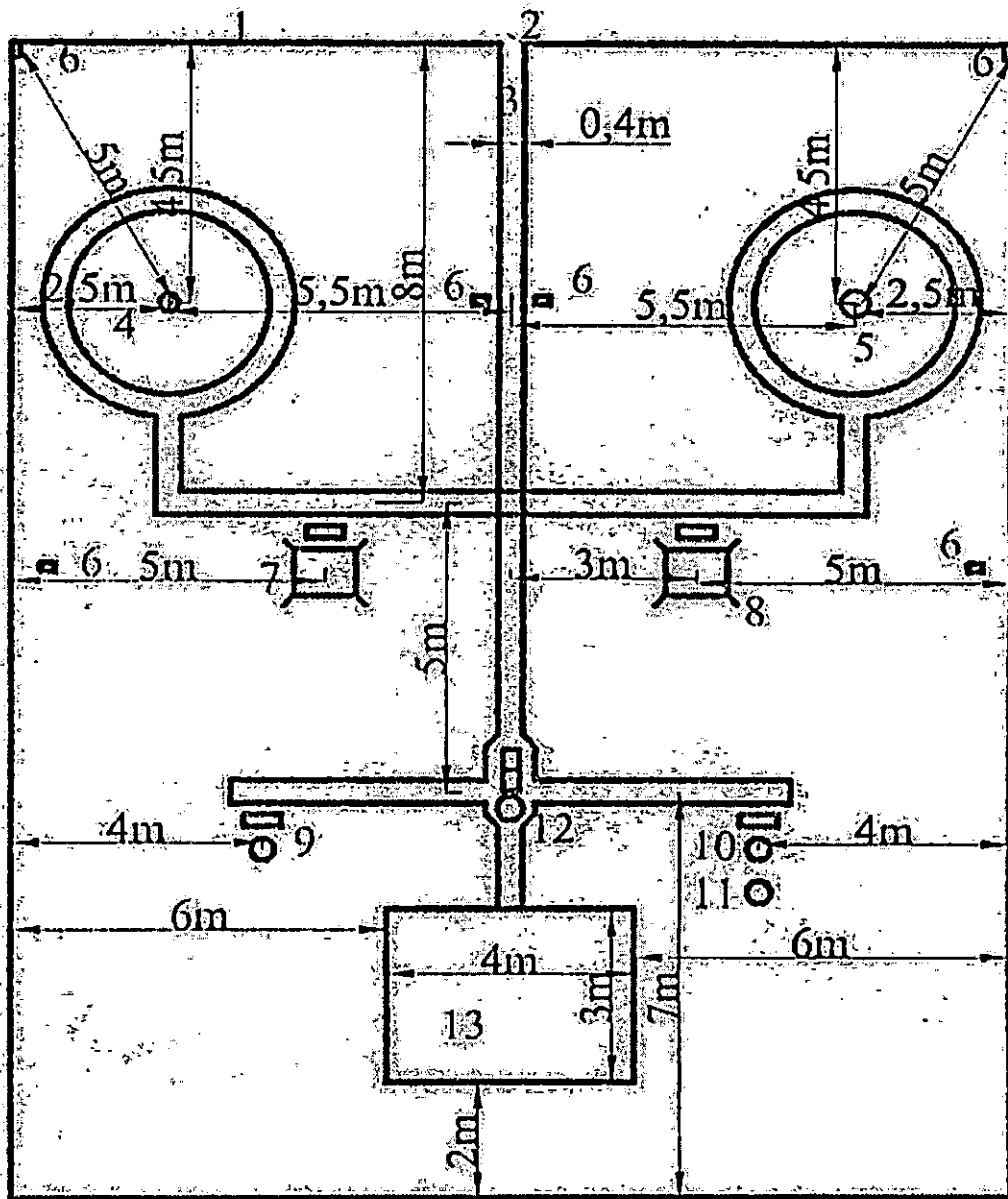
- | | |
|---|---|
| 1. Hàng rào | 9. Cột lắp đặt máy đo mưa tự ghi |
| 2. Cửa vườn | 10. Cột đặt thùng đo mưa |
| 3. Đường đi | 11. Mốc độ cao |
| 4. Cột lắp thiết bị đo gió dự phòng | 12. Cột lắp máy ghi thời gian nắng |
| 5. Cột lắp thiết bị đo gió đang hoạt động | 13. Ô quan trắc nhiệt độ đất và độ ẩm đất |
| 6. Mố cáp | 14. Nhiệt kế các lớp tầng đất sâu |
| 7. Lều khí tượng đặt máy tự ghi nhiệt độ và độ ẩm không khí | 15. Thiết bị đo bốc hơi |
| 8. Lều khí tượng đặt nhiệt kế | 16. Máy đo bức xạ |



Hình 1.2. Sơ đồ bố trí trong vườn quan trắc khí tượng loại 26m x 26m

Ghi chú:

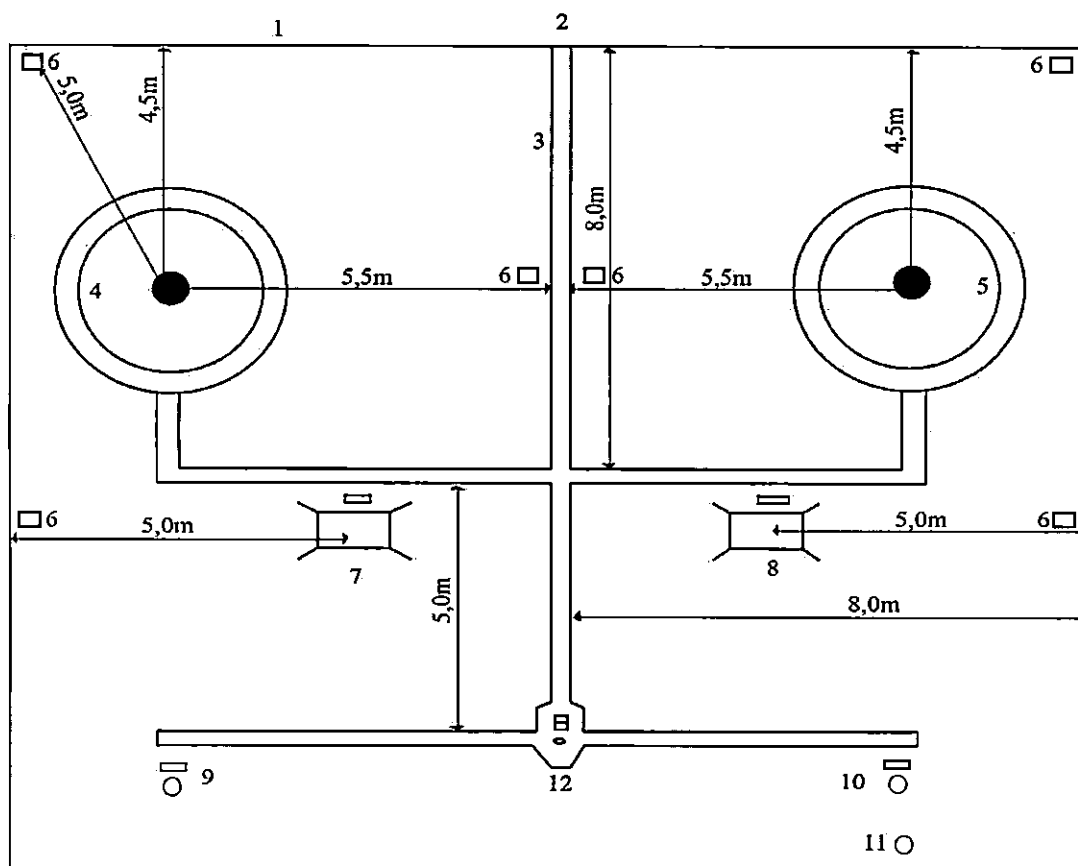
- | | |
|---|---|
| 1. Hàng rào | 7. Lều khí tượng đặt máy tự ghi nhiệt độ và độ ẩm không khí |
| 2. Cửa vườn | 8. Lều khí tượng đặt nhiệt kế |
| 3. Đường đi | 9. Cột lắp máy đo mưa tự ghi |
| 4. Cột lắp thiết bị đo gió dự phòng | 10. Cột đặt thùng đo mưa |
| 5. Cột lắp thiết bị đo gió đang hoạt động | 11. Mốc độ cao |
| 6. Mố cáp | 12. Cột lắp máy ghi thời gian nắng |
| | 13. Ô quan trắc nhiệt độ đất và độ ẩm đất |



Hình 1.3. Sơ đồ bố trí trong vườn quan trắc khí tượng loại 16m x 20m

Ghi chú:

- | | |
|---|---|
| 1. Hàng rào | 7. Lều khí tượng đặt máy tự ghi nhiệt độ và độ ẩm không khí |
| 2. Cửa vườn | 8. Lều khí tượng đặt máy nhiệt kế |
| 3. Đường đi | 9. Cột lắp máy đo mưa tự ghi |
| 4. Cột lắp thiết bị đo gió dự phòng | 10. Cột đặt thùng đo mưa |
| 5. Cột lắp thiết bị đo gió đang hoạt động | 11. Móc độ cao |
| 6. Mố cáp | 12. Cột lắp máy ghi thời gian nắng |
| | 13. Ô quan trắc nhiệt độ đất |



Hình 1.4. Sơ đồ bố trí trong vườn quan trắc khí tượng loại 16m x 16m

Ghi chú:

- | | |
|---|---|
| 1. Hàng rào | 7. Lều khí tượng đặt máy tự ghi nhiệt độ và độ ẩm không khí |
| 2. Cửa vườn | 8. Lều khí tượng đặt nhiệt kế |
| 3. Đường đi | 9. Cột lắp máy đo mưa tự ghi |
| 4. Cột lắp thiết bị đo gió dự phòng | 10. Cột đặt thùng đo mưa |
| 5. Cột lắp thiết bị đo gió đang hoạt động | 11. Mốc độ cao |
| 6. Mố cáp | 12. Cột lắp thiết bị đo nắng |

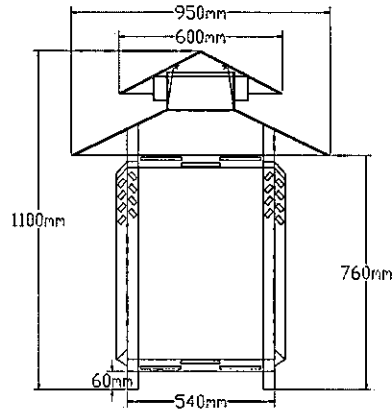
1.1.2. Ô quan trắc nhiệt độ đất

- Nằm trong và ở phía Nam của vườn quan trắc khí tượng bề mặt;
- Ô quan trắc nhiệt độ đất có kích thước 3m x 4m hoặc 4m x 6m, chiều dài theo phương Đông - Tây và chiều rộng theo phương Bắc - Nam;
- Mặt ô quan trắc nhiệt độ đất bằng phẳng theo phương nằm ngang và cao bằng mặt vườn; có lớp thổ nhưỡng đồng nhất với thổ nhưỡng của vườn; trên bề mặt ô quan trắc không có cỏ hoặc các vật khác che phủ.

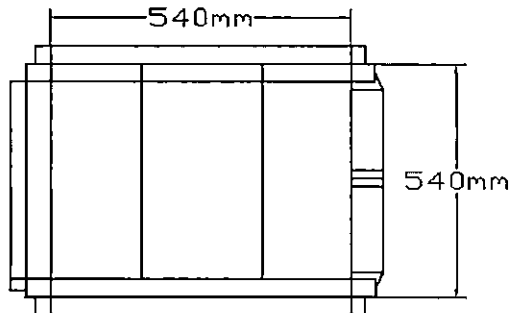
1.1.3. Lều khí tượng

- Lều được làm bằng vật liệu dẫn nhiệt kém hoặc gỗ, được sơn trắng, có bốn mặt được làm kiểu cánh chóp (hai lớp chóp bên trong và bên ngoài nghiêng 45° xuống phía dưới); lều bốn mái hoặc một mái;

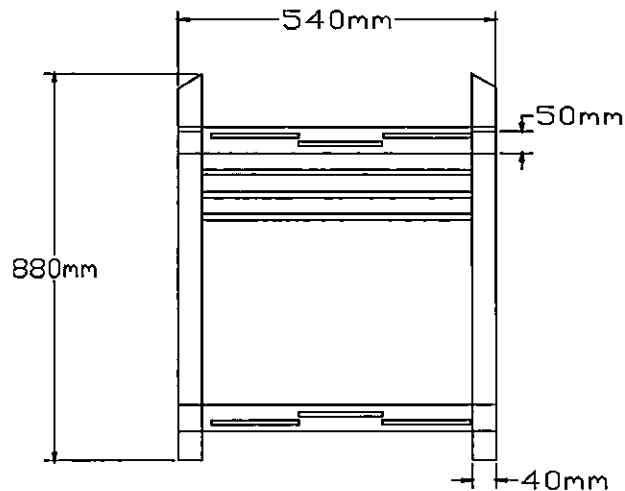
- Mặt đáy của lều gồm ba mảnh, mảnh giữa cao hơn hai bên, thông khí với bên ngoài;
- Nóc của lều gồm ba mảnh, mảnh giữa thấp hơn hai mảnh bên để thông khí với bên ngoài;
- Đặt lều cố định trên giá, không rung lắc, cửa mở hướng Bắc, mặt đáy của lều nằm theo phương ngang và cách mặt vườn quan trắc 1,4m; không có nắng, mưa trực tiếp vào bên trong lều;
- Kích thước, hình dạng của lều như các hình dưới đây:



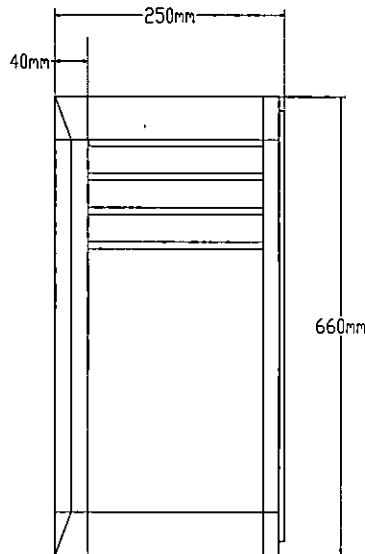
Hình 1.5. Hình chiếu cạnh (trước) lều khí tượng



Hình 1.6. Hình chiếu mặt đáy lều khí tượng



Hình 1.7. Hình chiếu cạnh (thân lều) lều khí tượng



Hình 1.8. Hình chiếu cửa lều khí tượng

1.1.4. Cột lắp thiết bị đo gió

Vị trí lắp đặt trong vườn quan trắc; bảo đảm thẳng đứng, cố định, chắc chắn, chịu được đối với mọi cấp gió; chiều cao từ 10m đến 12m.

1.1.5. Các công trình phụ trợ khác

- Cột lắp thiết bị đo thời gian nắng: cố định, chắc chắn, chiều cao tối thiểu 1,5m; đảm bảo thẳng đứng;

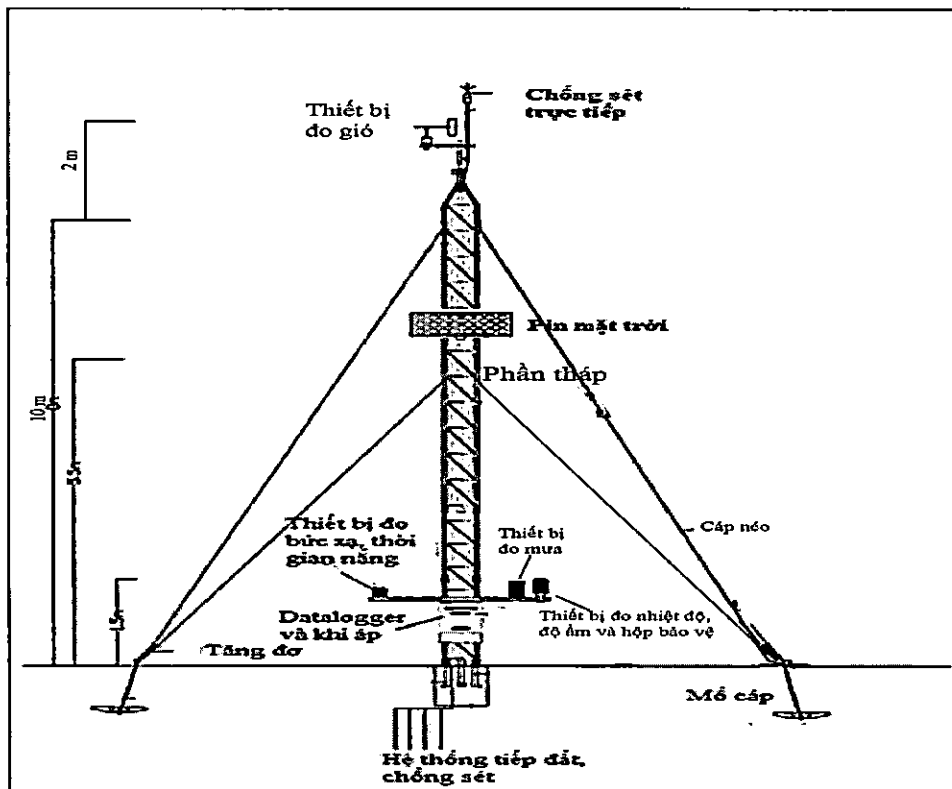
- Cột lắp thiết bị đo mưa: cố định, chắc chắn, thẳng đứng; chiều cao cột đảm bảo miệng hứng của thiết bị đo mưa cách mặt vườn quan trắc tối thiểu 1,5m;

- Hàng rào vườn quan trắc: thông thoáng, cao 1,2m; thẳng đứng; vật liệu hạn chế hấp thụ bức xạ mặt trời; hàng rào được sơn trắng.

1.2. Công trình quan trắc khí tượng tự động

- Tháp (cột) để lắp thiết bị quan trắc phải bảo đảm cố định, chắc chắn, thẳng đứng, chịu được với mọi cấp gió; có chiều cao từ 10m đến 12m;

- Thiết bị lắp trên cột được bố trí theo Hình 1.9, lưu ý pin mặt trời phải hướng về phía Nam.



Hình 1.9. Sơ đồ bố trí thiết bị quan trắc khí tượng tự động

II. Công trình quan trắc khí tượng trên cao và ra đa thời tiết

2.1. Công trình quan trắc khí tượng trên cao

- Nhà chế khí và khu vực bơm bóng: bảo đảm thông gió, có diện tích tối thiểu 96m^2 để lắp đặt thiết bị tạo khí Hydrogen;

- Vườn thả bóng và lắp đặt các thiết bị quan trắc khí tượng bề mặt (gió, nhiệt độ, áp suất không khí): tương tự như vườn quan trắc của công trình quan trắc thủ công các yếu tố khí tượng bề mặt.

2.2. Công trình quan trắc ra đa thời tiết

Tháp ăng ten: được xây dựng để lắp đặt ăng ten và mái vòm trên đỉnh. Vị trí ăng ten sẽ xác định vùng bao phủ của ra đa. Ăng ten ra đa được đưa lên độ cao đủ lớn để nhìn phía trên đỉnh của bất kỳ vật cản trở nào. Độ cao của ăng ten phải đủ lớn, bảo đảm không bị che khuất bởi các công trình cao tầng.

III. Công trình quan trắc thủy văn

3.1. Công trình quan trắc thủ công

3.1.1. Mốc độ cao

a) Xây dựng mốc: áp dụng Quy chuẩn kỹ thuật quốc gia về xây dựng lưới độ cao QCVN 11: 2008/BTNMT do Bộ Tài nguyên và Môi trường ban hành.

b) Độ cao mốc phải được dẫn nối hệ độ cao quốc gia theo tiêu chuẩn đường chuyên hạng IV.

3.1.2. Công trình quan trắc mực nước

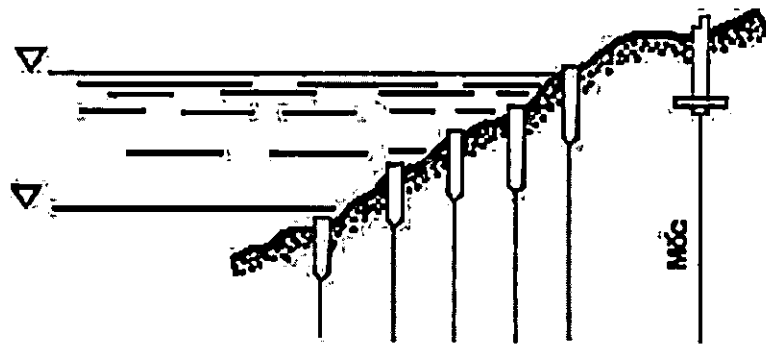
3.1.2.1. Yêu cầu chung:

- a) Bảo đảm quan trắc được mực nước cao nhất, thấp nhất;
- b) Phải vững chắc, ổn định, chịu được ảnh hưởng lũ, bão;
- c) Phải được dẫn nối hệ độ cao quốc gia theo tiêu chuẩn đường chuyên hạng IV.

3.1.2.2. Yêu cầu chi tiết

a) Tuyên bậc cọc

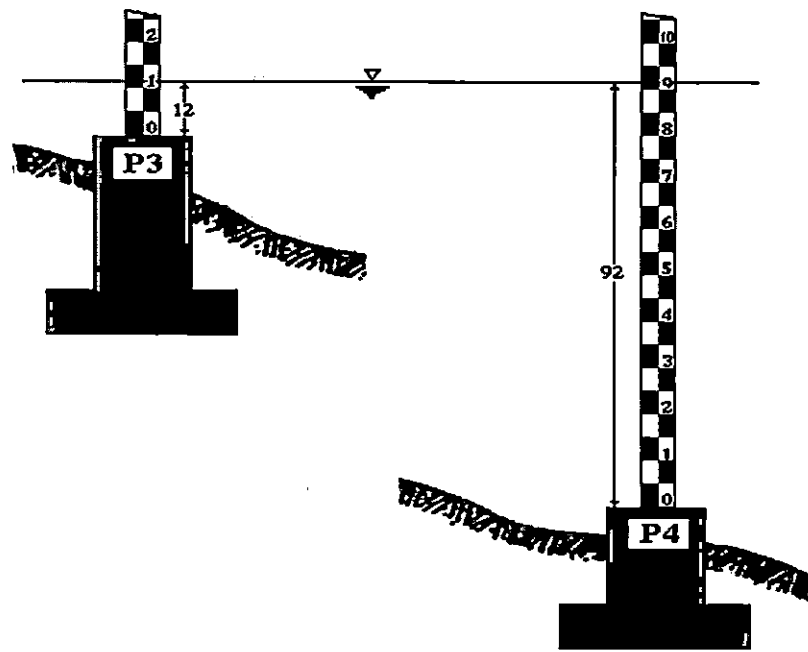
- Xây dựng ở nơi bờ sông thoải (độ dốc $<10^0$);
- Độ rộng của bậc cọc từ 80cm đến 120cm, độ cao của bậc cọc 15cm đến 25cm;
- Mặt bậc phải phẳng, nhám để chống trơn trượt;
- Chênh lệch độ cao giữa hai đầu cọc liền kề nhau từ 30cm đến 50cm;
- Cọc được làm bằng vật liệu cứng, ít bị ăn mòn, đầu cọc có dạng chỏm cầu, nhô cao từ 2 đến 5cm so với mặt bậc, đường kính cọc từ 1,5cm đến 3,0cm;
- Số hiệu cọc ghi ở 2 vị trí mặt bậc và cổ cọc; dùng số nguyên để ghi số hiệu các cọc từ trên xuống dưới bắt đầu từ cọc số 1; dùng sơn phản quang màu trắng tạo nền, sơn màu đỏ ghi số hiệu cọc;
- Khi cọc đóng trực tiếp xuống bờ sông thì phải thẳng đứng, chắc chắn, ổn định, nhô cao từ 10cm đến 20cm so với mặt đất, ghi số thứ tự cọc.



Hình 1.10 Tuyên cọc quan trắc mực nước

b) Thủy chí

- Thủy chí phải thẳng, sơn nền màu trắng, chữ số màu đỏ hoặc đen, vạch số dưới cùng là 0, chữ số tăng dần 10cm từ dưới lên trên.
- Các vạch sơn trên thủy chí rõ ràng, dễ nhận biết, dùng sơn đỏ, đen để phân biệt các vạch liền kề, độ lớn mỗi vạch là 2cm;
- Đối với thủy chí sơn hoặc khắc trên công trình kiến trúc, thì độ rộng tối thiểu 20cm, chiều dài tùy thuộc vào khả năng cho phép của công trình.
- Bảo quản, bảo dưỡng, thay thế thuận tiện;
- Số hiệu thủy chí ghi tương tự như ghi số hiệu cọc, mặt đọc số song song dòng chảy và vuông góc với hướng nhìn.



Hình 1.11. Thủy chí quan trắc mực nước

c) Giếng tự ghi mực nước

- Giếng kiểu đảo:

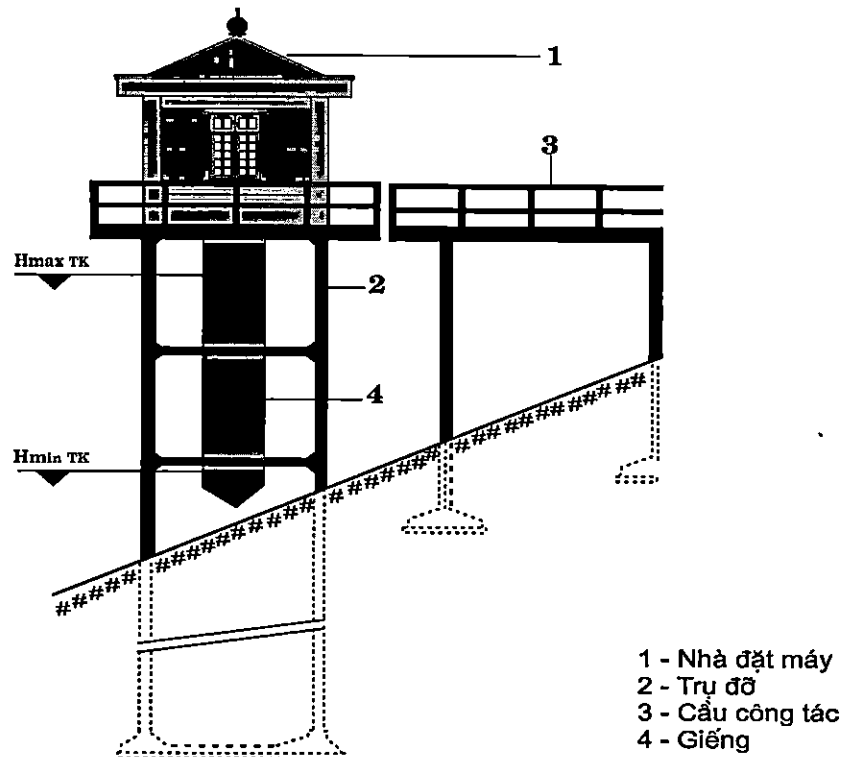
+ Giếng kiểu đảo được xây dựng nơi: biên độ mực nước $\leq 3,0\text{m}$; tàu thuyền đi lại ít, vật trôi nổi ít, tốc độ dòng chảy không lớn, đường kính trong giếng từ 80cm đến 100cm, có thang lên, xuống để tu sửa, thau rửa bùn cát;

+ Độ cao mặt giếng nơi đặt thiết bị đo cao hơn mực nước cao nhất thiết kế tối thiểu là 100cm;

+ Ống dẫn nước: giếng thông với sông theo nguyên lý bình thông nhau bằng ống hoặc cống, hai đầu miệng ống lấy nước phải bằng nhau và thấp hơn mực nước thấp nhất từ 30cm trở lên, đầu ống phía sông đặt trên giá trụ vững chắc;

+ Trên thành giếng, bố trí một số ống thông phụ có chắn rác và sóng để tăng cường trao đổi nước;

+ Cầu công tác: không liền khối với giếng, chiều rộng từ 80cm trở lên, có lan can bảo vệ, có rãnh (lỗ) thoát nước mưa, mặt cầu công tác phẳng, nhám để chống trơn trượt.



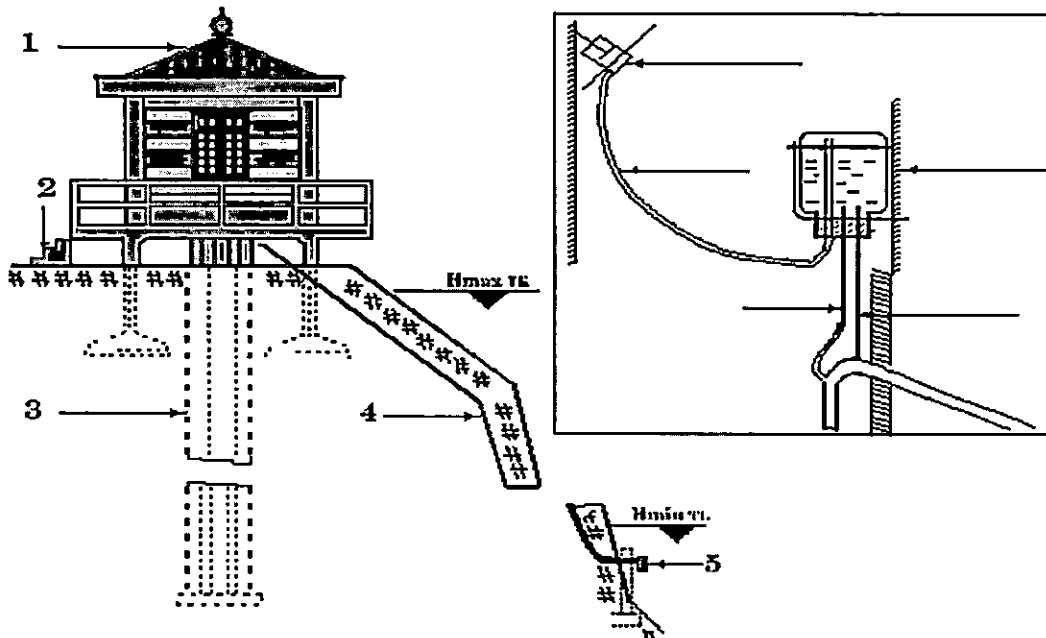
Hình 1.12. Giếng kiểu đảo

- Giếng kiểu bờ:

+ Giếng kiểu bờ được xây dựng nơi: tốc độ dòng chảy lớn, biên độ mực nước lớn, nhiều tàu, thuyền qua lại, nhiều vật trôi nổi;

+ Thân giếng bằng bê tông cốt thép đổ liền khối để triệt tiêu mạch nước ngầm, đường kính trong từ 80cm đến 100cm, có thang lên, xuống để tu sửa, thau rửa bùn cát, độ cao mặt giếng nơi đặt thiết bị đo cao hơn mực nước cao nhất đã xảy ra tối thiểu là 100cm;

+ Ống dẫn nước: đối với giếng thông với sông theo nguyên lý bình thông nhau bằng ống hoặc cống, nếu khoảng cách từ giếng đến cửa lấy nước lớn hơn 700cm, thì làm một hoặc một số hố ga có nắp đậy để lắng bùn cát trước khi nước vào giếng. Nếu làm ống thông, thì đường kính trong của ống nhỏ nhất là 30cm. Đối với giếng thông với sông bằng xi phông thì xi phông phải kín tuyệt đối, không bị biến dạng dưới tác động của áp suất khí quyển. Đường kính trong của ống xi phông nhỏ nhất 7,0cm, chiều cao từ đỉnh ống xi phông đến mặt nước không quá 700cm, hai đầu miệng ống xi phông phải thấp hơn mực nước thấp nhất từ 30cm trở lên, nhánh ống xi phông bên ngoài giếng phải luôn dốc xuống phía sông, phải được bảo vệ để tránh tàu thuyền, các vật trôi nổi làm hỏng, đầu ống xi phông phía sông đặt trên giá trụ vững chắc, có lắp cút 90° và kéo dài theo hướng nước chảy thêm một đoạn khoảng 30cm, thiết kế lỗ thông nước để tránh rác, sóng.



Hình 1.13. Giếng kiểu bờ

- Giếng kiểu hỗn hợp đào, bờ:

Giếng kiểu hỗn hợp đào, bờ được xây dựng tại những nơi có biên độ mực nước khá lớn.

3.1.3. Công trình quan trắc lưu lượng nước sông

3.1.3.1. Công trình cấp

a) Cấp thủy trực:

- Vị trí phải trùng với mặt cắt ngang tuyến đo lưu lượng nước, cách tuyến cấp chính tối thiểu 15m về phía hạ lưu;

- Trụ đỡ phải thẳng đứng, các thanh chống không được biến dạng; các bu lông nối ghép phải tháo lắp được dễ dàng, có dây nẹp để đảm bảo cố định, chắc chắn;

- Khu vực mố neo phải làm rãnh thoát nước, chống xói mòn cách phạm vi trên và dưới mố tối thiểu 10m.

- Đường kính phải đảm bảo chịu được tải trọng với hệ số vượt tải 1,5 lần, độ dài cấp tối đa không quá 500m.

- Điểm thấp nhất của dây cáp phải cao hơn mực nước cao nhất từ 2,0m trở lên;

- Biển ghi số hiệu thủy trực có kích thước tối thiểu 25 cm x 20cm, trên biển phải sơn phản quang màu trắng tạo nền, sơn màu đỏ ghi số hiệu thủy trực bằng chữ số La mã, thứ tự ghi số hiệu thủy trực từ nhỏ đến lớn, xuất phát từ bờ phải sang bờ trái, định vị trùng với vị trí thủy trực.

b) Cấp chính

- Vị trí:

+ Đối với cấp nổi, cấp tuần hoàn vị trí trùng với tuyến đo lưu lượng nước;

+ Đối với cáp treo thuyền, cách tuyến đo lưu lượng nước tối thiểu 15m về phía thượng lưu.

- Trụ đỡ: Chắc chắn, an toàn, ổn định, có dây néo; độ cao của trụ đỡ phụ thuộc vào địa hình đoạn sông, biên độ mực nước.

- Mố néo cáp: giữ cho công trình cáp ổn định trong trạng thái làm việc với tải trọng thiết kế:

+ Phần chìm trong đất (phần chính để neo giữ công trình, ngoài trọng lượng của bản thân khối bê tông mố néo, phần đất bên trên, hai bên và mặt trước của mố néo), hệ số ổn định chống trượt của mố néo thông thường từ 1,2 đến 1,5;

+ Phần nổi trên mặt đất (làm điểm tựa cho thanh néo cáp và lắp đặt các thiết bị căng, giữ cáp như trục quán, múp, tăng đơ,...) phải đủ độ cứng cần thiết, chịu được các lực xung kích, va đập của các phương tiện, thiết bị và con người;

+ Phạm vi trên và dưới mố néo 10m phải làm rãnh thoát nước và chống xói mòn.

- Độ võng dây cáp:

+ Điểm thấp nhất của dây cáp phải cao hơn mực nước cao nhất từ 2,0m trở lên;

+ Thường xuyên kiểm tra độ võng dây cáp, đặc biệt về mùa lũ.

- Mốc kiểm tra độ võng:

+ Mốc kiểm tra độ võng trùng với tuyến cáp chính;

+ Vững chắc, ổn định lâu dài.

3.1.3.2. Tiêu xác định vị trí thủy trực

a) Tiêu tuyến ngang

- Tiêu tuyến ngang được sử dụng đối với đoạn sông không xây dựng được công trình cáp;

- Tiêu tuyến ngang được xây dựng trùng với mặt cắt ngang đo lưu lượng nước, ở vị trí dễ dàng quan sát;

- Nếu sử dụng tiêu để xác định tuyến ngang thì mỗi tuyến quan trắc lưu lượng ít nhất phải có 2 tiêu để xác định vị trí của tuyến ngang.

b) Tiêu xác định vị trí thủy trực

- Tiêu xác định vị trí thủy trực được sử dụng kết hợp với tiêu tuyến ngang để định vị đường thủy trực bằng phương pháp giao hội;

- Xây dựng ở địa hình thông thoáng, thuận tiện để sử dụng hệ thống tiêu;

- Nơi sông rộng, có thể xây dựng hệ thống tiêu ở 2 bên bờ. Góc kẹp giữa hướng của các tiêu tuyến ngang và hướng của các tiêu khác phải nằm trong khoảng $30^\circ - 60^\circ$, trường hợp đặc biệt cũng không nhỏ hơn 15° , các tiêu phụ trong một dãy tốt nhất nằm trên đường thẳng, trường hợp địa hình phức tạp, có thể chọn đặt ở nơi thích hợp, nhưng cần làm dấu để tránh nhầm lẫn.

3.2. Công trình quan trắc tự động

3.2.1. Công trình quan trắc mực nước:

Trụ đỡ, cánh tay đòn phải đáp ứng yêu cầu kỹ thuật đối với từng loại thiết bị, an toàn cho người và thiết bị khi quan trắc, phải cố định, chắc chắn, không rung lắc, trụ đỡ lắp theo chiều thẳng đứng.

Khi sử dụng công trình sẵn có như trụ cầu, cống lấy nước, bờ kè, để lắp đặt thiết bị đo phải đáp ứng yêu cầu kỹ thuật, an toàn cho thiết bị và người khi quan trắc.

3.2.2. Công trình quan trắc lưu lượng nước:

- Phải cố định, chắc chắn, không rung lắc;
- Đáp ứng yêu cầu kỹ thuật đối với từng loại thiết bị đo, an toàn cho người và thiết bị khi quan trắc.

IV. Công trình quan trắc các yếu tố hải văn

4.1. Công trình quan trắc thủ công

4.1.1. Mốc độ cao: như mục 3.1.1, phần II Phụ lục này.

4.1.2. Công trình quan trắc mực nước: như mục 3.1.2, phần II Phụ lục này.

4.1.3. Công trình quan trắc sóng

a) Nhà đặt máy đo sóng: Kích thước: 2,0m x 2,0m x 2,5m, có 3 cửa hướng ra biển; trụ đặt máy: bằng gỗ, gạch hoặc bê tông cao 1,0m.

b) Phao đo sóng: vật liệu bằng thép không gỉ hoặc nhựa cao cấp; hình dạng phao: quả nhót, tròn, kín, cân bằng trong nước; kích thước: đường kính 1,0m, dài 1,8m; màu sắc: phần trên sơn màu đỏ, phần dưới sơn màu đen; trên phao ghi tên và địa chỉ đơn vị quản lý, số điện thoại liên hệ.

c) Dây neo phao: vật liệu bằng kim loại hoặc phi kim đảm bảo hoạt động an toàn cho phao; chiều dài gấp 1,5 lần độ sâu lớn nhất tại nơi thả phao.

d) Rùa bê tông neo phao: vật liệu bằng bê tông cốt thép; hình dạng: chóp cụt, ở giữa có quai, móc để cố định dây neo phao; trọng lượng: từ 400kg đến 500kg ở nơi nông, sóng nhỏ, dòng chảy yếu; từ 700kg đến 800kg ở nơi có sóng lớn, dòng chảy mạnh.

4.2. Công trình quan trắc tự động

4.2.1. Công trình quan trắc mực nước: như mục 3.2.1 phần II Phụ lục này

4.2.2. Công trình quan trắc nhiệt độ/độ muối nước biển:

Công trình (chân cầu cảng, chân nhà giàn, công trình giếng hoặc các công trình khác) phải đáp ứng yêu cầu kỹ thuật đối với từng loại thiết bị đo, an toàn cho người và thiết bị khi quan trắc.

4.2.3. Công trình quan trắc sóng, dòng chảy biển

4.2.3.1. Công trình đo sóng không tiếp xúc với nước biển:

Tùy thuộc vào điều kiện thực tế, thiết kế công trình đo cho phù hợp, đảm bảo vững chắc và an toàn cho thiết bị theo hai loại như sau:

- Kiểu tam giác vuông, làm bằng vật liệu không gỉ, một đầu gắn thiết bị, một đầu cố định với đế khung theo dạng trục quay;

- Kiểu dạng cánh tay đòn đơn làm bằng vật liệu không gỉ, dài 1,2m; dày 0,03m; một đầu gắn thiết bị, một đầu gắn trên công trình nhà giàn, cầu cảng, theo đặc tính kỹ thuật của thiết bị.

4.2.3.2. Công trình quan trắc tiếp xúc với nước biển:

- Khung gắn thiết bị làm bằng vật liệu không gỉ, chống được sự ăn mòn trong nước biển; hình chóp cụt có 3 hoặc 4 chân; đáy được cố định vào khối bê tông bởi các thanh ngang hoặc khung tròn, trên có gắn bộ phận gá thiết bị dài 1,5m, rộng 1,5m, cao 0,5m. Khung phải có độ ổn định cao, không bị dịch chuyển qua lại khi bị tác động bởi dòng chảy hoặc sóng lớn;

- Khối bê tông gắn khung hình chóp cụt, đáy vuông, kích thước đáy dưới: 1,2m x 1,2m, đáy trên 0,5m x 0,5m, cao 0,3m; trọng lượng từ 500kg đến 700kg; đáy trên khối bê tông có gắn bu lông lắp vừa kích thước chân khung.

PHỤ LỤC 2

*(Ban hành kèm theo Thông tư số 30/TT-BNTMT ngày 26 tháng 12 năm 2018
Quy định kỹ thuật về quan trắc và cung cấp thông tin, dữ liệu khí tượng thủy văn
đối với trạm khí tượng thủy văn chuyên dùng)*

THÔNG SỐ KỸ THUẬT THIẾT BỊ ĐO CÁC YẾU TỐ KHÍ TƯỢNG THỦY VĂN

I. Thiết bị quan trắc các yếu tố khí tượng bề mặt

1.1. Thiết bị quan trắc gió thủ công và tự động

a) Tốc độ gió

- Đơn vị đo: Mét/giây (m/s)

- Khoảng đo:

+ (0 đến 40) m/s áp dụng cho vùng núi và trung du

+ (0 đến 60) m/s áp dụng cho vùng đồng bằng

+ (0 đến 80) m/s áp dụng cho vùng ven biển và hải đảo

- Độ phân giải: 0,5m/s

- Sai số: $\pm 0,5\text{m/s}$ với tốc độ $\leq 5\text{m/s}$; 10% với tốc độ $> 5\text{m/s}$

b) Hướng gió

- Đơn vị đo hướng gió: $^{\circ}$ (độ)

- Khoảng đo: (0 đến 360) $^{\circ}$

- Độ phân giải: 1 $^{\circ}$

- Sai số: $\pm 5^{\circ}$

1.2. Thiết bị quan trắc nhiệt độ và độ ẩm không khí

1.2.1. Quan trắc thủ công

a) Nhiệt ẩm kế:

- Khoảng đo: (-25 đến +50) $^{\circ}\text{C}$

- Độ phân giải: 0,2 $^{\circ}\text{C}$

- Sai số: 0,3 $^{\circ}\text{C}$

b) Nhiệt kế tối cao

- Khoảng đo: (-10 đến +70) $^{\circ}\text{C}$

- Độ phân giải: 0,5 $^{\circ}\text{C}$

- Sai số: 0,5 $^{\circ}\text{C}$

c) Nhiệt kế tối thấp

- Khoảng đo: (-20 đến +40) $^{\circ}\text{C}$

- Độ phân giải: 0,5 $^{\circ}\text{C}$

- Sai số: 0,5 $^{\circ}\text{C}$

d) Nhiệt ký

- Khoảng đo: (-10 đến +50)^oC
- Độ phân giải: 1,0^oC
- Sai số: 1,0^oC

đ) Ẩm ký

- Khoảng đo: (0 đến 100)%
- Độ phân giải: 2% đến 5%
- Sai số: 2% khi ẩm độ lớn hơn hoặc bằng 98% và 6% khi ẩm độ nhỏ hơn

98%

1.2.2. Quan trắc tự động

a) Thiết bị quan trắc nhiệt độ không khí

- Đơn vị đo: ^oC
- Khoảng đo: -15^oC đến +50^oC
- Độ phân giải: 0,1^oC
- Sai số: ± 0,3^oC

b) Thiết bị quan trắc độ ẩm không khí

- Đơn vị đo: %RH
- Khoảng đo: 0% đến 100%RH
- Độ phân giải: 1%RH
- Sai số: ± 6%RH

1.3. Thiết bị quan trắc lượng mưa thủ công, tự động

- Đơn vị đo: mm
- Cường độ mưa: (0 đến 240)mm/giờ
- Độ phân giải: 0,2mm
- Sai số: ± 0,4mm khi lượng mưa ≤ 10mm; 4% khi lượng mưa > 10mm

Đối với thiết bị tự ghi: ngoài các thông số nêu trên, đường ghi không rộng quá 0,5mm; đồng hồ sai số không quá 10 phút/24 giờ

1.4. Thiết bị quan trắc áp suất khí quyển thủ công và tự động

- Đơn vị đo: Hectopascal (hPa)
- Khoảng đo: (810 đến 1060) hPa
- Độ phân giải: 0,1hPa
- Sai số: ± 0,5hPa

Đối với thiết bị tự ghi, ngoài các thông số nêu trên, đường ghi không rộng quá 0,5mm; đồng hồ sai số không quá 10 phút/24 giờ

1.5. Thiết bị quan trắc bốc hơi thủ công và tự động

- Thiết bị đo và lưu được số liệu 1 phút/1 lần đối với đo tự động
- Đơn vị đo: milimet (mm)

- Khoảng đo: 0 đến 15mm
- Độ phân giải: 0,1mm
- Sai số: $\pm 0,1\text{mm}$ khi lượng bốc hơi $\leq 5\text{mm}$; $\pm 2\%$ khi lượng bốc hơi $> 5\text{mm}$

1.6. Thiết bị quan trắc nhiệt độ đất bề mặt và các lớp đất sâu thủ công và tự động

- Đơn vị đo nhiệt độ đất: $^{\circ}\text{C}$ (độ C)
- Nhiệt độ mặt đất được đo ngay tại bề mặt đất
- Nhiệt độ các lớp đất sâu được đo tại các độ sâu: 5, 10, 15, 20, 50, 100, 150 và 300cm
- Khoảng đo: $- 15^{\circ}\text{C}$ đến $+80^{\circ}\text{C}$
- Độ phân giải: $0,5^{\circ}\text{C}$
- Sai số: $0,5^{\circ}\text{C}$

1.7. Thiết bị quan trắc tầm nhìn ngang thủ công và tự động

- Đơn vị đo: mét (m), kilomet (km)
- Khoảng đo: 10m đến 50km
- Độ phân giải: 1m
- Sai số: $\pm 10\%$ khi tầm nhìn $\leq 1500\text{m}$; $\pm 20\%$ khi tầm nhìn $> 1500\text{m}$

1.8. Thiết bị quan trắc thời gian nắng thủ công và tự động

- Đơn vị đo: giờ, phút
- Khoảng đo: 0 giờ đến 24 giờ
- Độ phân giải: 1 phút
- Sai số: ± 6 phút

1.9. Thiết bị quan trắc bức xạ tổng quan thủ công và tự động

- Đơn vị: W/m^2
- Cường độ bức xạ tối đa: $2500\text{W}/\text{m}^2$
- Độ phân giải: $1\text{W}/\text{m}^2$
- Khoảng đo: 200nm đến 4000nm
- Thời gian cảm ứng: < 30 giây

II. Thiết bị quan trắc các yếu tố khí tượng nông nghiệp

2.1. Thiết bị quan trắc độ ẩm đất bề mặt và các lớp đất sâu

- Đơn vị đo: %RH
- Khoảng đo: 0%RH đến 100%RH
- Độ phân giải: 1%RH
- Sai số: $\pm 3\%$ RH với RH 30% - 95%; $\pm 5\%$ RH với RH 0-30% và 95% - 100%

2.2. Thiết bị đo các yếu tố khác tương tự như mục I, Phụ lục này

III. Thiết bị quan trắc các yếu tố khí tượng trên cao và ra đa thời tiết

3.1. Thiết bị quan trắc thám không vô tuyến:

- Nhiệt độ: từ +60°C đến - 90°C; độ chính xác 0,01°C
- Độ ẩm: từ 0 đến 100%; độ chính xác 0,1%
- Khí áp: từ mặt đất đến 3hPa; độ chính xác 0,01hPa
- Độ chính xác hướng gió: 1,0° (độ)
- Độ chính xác tốc độ gió: 0,1m/s

3.2. Thiết bị quan trắc gió trên cao:

- Độ chính xác hướng gió: 1,0°
- Độ chính xác tốc độ gió: 0,1m/s

3.3. Ra đa thời tiết

- Vận tốc gió đốp le (V_r): sai số phép đo $\pm 1,0$ m/s
- Độ phản hồi vô tuyến (Z): sai số cho phép đo $\pm 1,0$ dBZ
- Độ rộng phổ vận tốc (σ_v): sai số cho phép đo $\pm 1,0$ m/s

IV. Dụng cụ, thiết bị quan trắc các yếu tố thủy văn

4.1. Quan trắc nhiệt độ nước thủ công, tự động

- Đơn vị đo: °C
- Khoảng đo: 0°C đến 50°C
- Độ phân giải: 0,2°C
- Sai số: $\pm 0,3$ °C
- Đối với nhiệt kế phải có bầu đựng nước để hạn chế và loại trừ những tác động do tiếp xúc với không khí khi đọc

4.2. Dụng cụ, thiết bị quan trắc mực nước

4.2.1. Quan trắc thủ công

a) Thước đo mực nước cầm tay

- Vật liệu làm thước: bằng gỗ tốt, chất dẻo hoặc hợp kim;
- Thước phải thẳng, chiều dài từ 70cm đến 100cm, chiều rộng thước từ 5cm đến 8cm, độ dày từ 1cm đến 3cm (nếu làm bằng hợp kim hình trụ, đường kính $\Phi = 1,5\text{cm} \div 3,0\text{cm}$);
- Độ rộng của vạch lớn nhất là 1,0cm, thước để đo độ dốc mặt nước có vạch lớn nhất là 2mm;
- Thước không làm bằng kim loại, để phải gắn vật liệu chống mòn, độ dày của phần vật liệu gắn thêm được tính vào độ dài của thước.

b) Máy tự ghi mực nước:

- Máy tự ghi mực nước phải đặt cao hơn mực nước lớn nhất tối thiểu 1m;
- Đồng hồ của máy tự ghi mực nước sai số không quá 5 phút/ngày;

- Đường tự ghi mực nước phải rõ nét (độ rộng đường ghi $\leq 0,5\text{mm}$);
- Đo được toàn bộ các cấp mực nước, có bộ phận hút ẩm để giảm độ không bị nhòe.

4.2.2. Quan trắc tự động:

- Đơn vị đo: Centimét (cm)
- Khoảng đo: từ 0m đến 35m
- Độ phân giải: 1,0cm
- Sai số: $\pm 1,0\text{cm}$

4.3. Thiết bị quan trắc tốc độ dòng chảy

4.3.1. Quan trắc thủ công

Lưu tốc kế:

- + Đơn vị đo: mét/giây (m/s)
- + Tốc độ ban đầu của lưu tốc kế: 0,02m/s
- + Khoảng đo: 0m/s đến 15m/s
- + Sai số: $\pm 0,01\text{m/s}$

4.3.2. Quan trắc tự động:

- + Đơn vị đo: mét/giây (m/s)
- + Khoảng đo: 0m/s đến 15m/s
- + Độ phân giải: 0,1cm/s
- + Sai số: $\pm 0,5\text{cm/s}$

4.4. Thiết bị quan trắc hàm lượng chất lơ lửng thủ công, tự động

- Hàm lượng chất lơ lửng:

- + Đơn vị đo: g/m^3
- + Khoảng đo: từ 0g/m^3 đến 20.000g/m^3
- + Sai số: 2% kết quả phép đo.

- Thể tích mẫu nước:

- + Đơn vị đo: cm^3
- + Sai số: $1,0\text{cm}^3$

V. Dụng cụ, thiết bị quan trắc các yếu tố hải văn

5.1. Quan trắc mực nước

5.1.1. Quan trắc thủ công

a) Thước đo mực nước cầm tay:

- Vật liệu làm thước: bằng gỗ tốt, chất dẻo hoặc hợp kim.
- Thước phải thẳng, chiều dài từ 70cm đến 100cm, chiều rộng thước từ 5cm đến 8cm, độ dày từ 1cm đến 3cm (nếu làm bằng hợp kim hình trụ, đường kính $\Phi = 1,5\text{cm}$ đến $3,0\text{cm}$).

- Độ rộng của vạch lớn nhất là 1,0cm.
- Thước không làm bằng kim loại, để phải gắn vật liệu chống mòn, độ dày của phần vật liệu gắn thêm được tính vào độ dài của thước.

b) Máy tự ghi mực nước:

- Máy tự ghi mực nước phải đặt cao hơn mực nước lớn nhất tối thiểu 1.0m.
- Đồng hồ của máy tự ghi mực nước sai số không quá 5 phút/ngày.
- Đường tự ghi mực nước phải rõ nét (độ rộng đường ghi $\leq 0,5\text{mm}$).
- Đo được toàn bộ các cấp mực nước, có bộ phận hút ẩm để giảm độ không bị nhòe.

5.1.2. Quan trắc tự động:

- Đơn vị đo: centimét (cm)
- Khoảng đo: từ 0m đến 10m
- Độ phân giải: 1,0cm
- Sai số: $\pm 1,0\text{cm}$

5.2. Thiết bị quan trắc sóng biển thủ công, tự động

- Độ cao sóng:
 - + Đơn vị đo: mét (m)
 - + Khoảng đo: 0m đến 20m
 - + Sai số: 0,5m khi $\leq 5\text{m}$; 10 % khi $> 5\text{m}$
- Hướng sóng:
 - + Đơn vị đo: $^{\circ}$ (độ góc)
 - + Khoảng đo: 0° đến 360°
 - + Sai số: $\pm 10^{\circ}$
- Độ dài sóng:
 - + Đơn vị đo: mét (m)
 - + Khoảng đo: 0m đến 200m
 - + Độ phân giải: 0,1m
 - + Sai số: 1,0m
- Chu kỳ sóng:
 - + Đơn vị đo: giây (s)
 - + Khoảng đo: 0s đến 100s
 - + Độ phân giải: 1,0s
 - + Sai số: $\pm 0,5\text{s}$
- Tốc độ truyền sóng:
 - + Đơn vị đo: m/s

+ Khoảng đo: 0m/s đến 20m/s

+ Sai số: $\pm 1\%$ giá trị đo

5.3. Thiết bị quan trắc dòng chảy biển thủ công, tự động

- Đơn vị đo: m/s

- Khoảng đo: 0m/s đến 5m/s

- Sai số: $\pm 0,1$ m/s

5.4. Thiết bị quan trắc độ muối nước biển thủ công, tự động

- Đơn vị đo độ dẫn điện: milisiemens/centimet (mS/cm)

- Đơn vị độ muối: Phần nghìn (‰)

- Khoảng đo: 0mS/cm đến 200mS/cm

- Sai số độ dẫn điện: $\pm 0,5\%$ giá trị độ dẫn điện ($\pm 0,5\%$ mS/cm)

- Sai số độ muối: $\pm 0,2\%$

5.5. Thiết bị quan trắc nhiệt độ nước biển thủ công, tự động

- Đơn vị đo: $^{\circ}\text{C}$

- Khoảng đo: 0 ÷ 50 $^{\circ}\text{C}$

- Độ phân giải: 0,2 $^{\circ}\text{C}$

- Sai số: $\pm 0,3^{\circ}\text{C}$

5.6. Thiết bị quan trắc tầm nhìn xa về phía biển thủ công, tự động

- Đơn vị đo: mét (m), kilomet (km)

- Khoảng đo: 10m đến 50km

- Độ phân giải: 1,0m

- Sai số: $\pm 10\%$ khi tầm nhìn ≤ 1500 m; $\pm 20\%$ khi tầm nhìn > 1500 m

PHỤ LỤC 3

(Ban hành kèm theo Thông tư số 30/TT-BNTMT ngày 26 tháng 12 năm 2018 Quy định kỹ thuật về quan trắc và cung cấp thông tin, dữ liệu khí tượng thủy văn đối với trạm khí tượng thủy văn chuyên dùng)

PHƯƠNG PHÁP QUAN TRẮC KHÍ TƯỢNG THỦY VĂN

I. Phương pháp quan trắc các yếu tố khí tượng bề mặt

1.1. Quan trắc gió

1.1.1. Yêu cầu chung

Sai số quan trắc hướng gió không quá: 5° ;

Sai số quan trắc tốc độ không quá: 1,0m/s.

1.1.2. Quan trắc thủ công:

Quan trắc hướng gió, tốc độ gió và đặc điểm gió tại kỳ quan trắc được tính trung bình trong 2 phút; Gió mạnh nhất trong ngày được tính tốc độ trung bình 2 phút lớn nhất xảy ra từ 0h đến 24h; Gió giật mạnh nhất trong ngày được tính tốc độ trung bình 2 giây lớn nhất xảy ra từ 0h đến 24h.

1.1.3. Quan trắc tự động:

Quan trắc hướng gió, tốc độ gió liên tục 24/24 giờ, tại kỳ quan trắc hướng gió, tốc độ gió được tính trung bình trong 2 phút trước giờ tròn đến giờ tròn; gió mạnh nhất trong ngày được tính tốc độ trung bình 2 phút lớn nhất xảy ra từ 0h đến 24h; gió giật mạnh nhất trong ngày được tính tốc độ trung bình 2 giây lớn nhất xảy ra từ 0h đến 24h.

1.2. Quan trắc nhiệt độ và độ ẩm không khí

1.2.1. Yêu cầu chung

Sai số quan trắc nhiệt độ không quá: $0,5^{\circ}\text{C}$;

Sai số quan trắc độ ẩm không quá: 6%.

1.2.2. Quan trắc thủ công:

Quan trắc giá trị nhiệt độ, độ ẩm không khí và các giá trị tối cao, tối thấp tại các kỳ quan trắc.

1.2.3. Quan trắc tự động:

Quan trắc giá trị nhiệt độ, độ ẩm không khí được thực hiện liên tục 24/24 giờ và lấy số liệu tức thời tại các kỳ quan trắc; xác định các giá trị tối cao, tối thấp của nhiệt độ, độ ẩm không khí trong ngày xảy ra từ 0h đến 24h.

1.3. Quan trắc mưa

1.3.1. Yêu cầu chung

Sai số quan trắc không quá: 0,2mm.

1.3.2. Quan trắc thủ công:

- Đo độ dày lượng mưa tính bằng mm của lớp nước do mưa, tuyết, mưa đá, sương mù trên một mặt ngang bằng mà chưa bị bốc hơi hoặc mất đi. Xác định thời gian bắt đầu, thời gian kết thúc mưa;

- Xác định cường độ mưa được tính bằng độ dày của lượng mưa trong một đơn vị thời gian, được chia thành ba cấp: mạnh từ 7,6mm/h trở lên; trung bình từ 2,6mm/h đến dưới 7,6mm/h; nhẹ dưới 2,6mm/h;

- Trên giản đồ xác định các giá trị lượng mưa lớn nhất trong 30 phút, 60 phút, tổng lượng mưa trong ngày (từ 0h đến 24h);

Khi có mưa đá phải đo đường kính của hạt trung bình và hạt lớn nhất, quan trắc tuyết phải đo độ dày lớp tuyết phủ.

1.3.2. Quan trắc tự động:

Quan trắc lượng mưa liên tục 24/24 giờ. Lượng mưa tại các kỳ quan trắc được tính tổng lượng mưa từ kỳ quan trắc trước tới kỳ quan trắc hiện tại; Xác định các giá trị lượng mưa lớn nhất trong 30 phút, 60 phút, tổng lượng mưa trong ngày (từ 0h đến 24h).

1.4. Quan trắc áp suất khí quyển

1.4.1. Yêu cầu chung

Sai số quan trắc không quá: 0,5hPa.

1.4.2. Quan trắc thủ công:

Quan trắc giá trị áp suất khí quyển mặt trạm tại các kỳ quan trắc vào giờ tròn và tính khí áp mặt biển tại các kỳ quan trắc đối với nơi độ cao đo áp suất khí quyển < 800m. Nơi đặt thiết bị quan trắc khí áp có độ cao từ 800m đến 2300m xác định mặt đẳng áp 850hPa bằng mét địa thế vị;

Xác định giá trị biến thiên khí áp trong 3 giờ, 24 giờ, trị số cực đại, cực tiểu trong ngày (từ 0 đến 24 giờ).

1.4.3. Quan trắc tự động:

Quan trắc giá trị áp suất khí quyển liên tục 24/24 giờ, lấy trị số khí áp mặt trạm tại các kỳ quan trắc và tính trị số khí áp mực biển; Xác định các giá trị tối cao, tối thấp của áp suất khí quyển trong ngày xảy ra từ 0h đến 24h.

1.5. Quan trắc bốc hơi

1.5.1. Yêu cầu chung

Sai số quan trắc không quá: 0,1mm.

1.5.2. Quan trắc thủ công:

Quan trắc lượng nước mất đi được tính bằng mực nước hao hụt do bốc hơi giữa các kỳ quan trắc.

1.5.3. Quan trắc tự động:

Quan trắc lượng bốc hơi liên tục 24/24 giờ. Lượng bốc hơi tại các kỳ quan trắc được tính tổng lượng nước bốc hơi từ kỳ quan trắc trước tới kỳ quan trắc hiện tại và xác định giá trị tổng lượng bốc hơi trong ngày (từ 0h đến 24h).

1.6. Quan trắc nhiệt độ đất bề mặt

1.6.1. Yêu cầu chung

Sai số quan trắc không quá: 0,5°C.

1.6.2. Quan trắc thủ công:

Quan trắc giá trị nhiệt độ bề mặt đất và các giá trị tối cao, tối thấp tại các kỳ quan trắc.

1.6.3. Quan trắc tự động:

Quan trắc giá trị nhiệt độ bề mặt đất liên tục 24/24 giờ và lấy số liệu tức thời tại các kỳ quan trắc; xác định các giá trị tối cao, tối thấp của nhiệt độ đất trong ngày xảy ra từ 0h đến 24h.

1.7. Quan trắc tầm nhìn xa

1.7.1. Yêu cầu chung

Sai số quan trắc không quá: 5%.

1.7.2. Quan trắc thủ công:

Xác định độ trong suốt của khí quyển, được tính bởi khoảng cách lớn nhất mà có thể phân biệt vật đen tuyệt đối có kích thước góc đủ lớn (lớn hơn 15 phút góc) in trên nền trời tại các kỳ quan trắc.

1.7.3. Quan trắc tự động:

Quan trắc giá trị tầm nhìn ngang liên tục 24/24 giờ và lấy số liệu tức thời tại các kỳ quan trắc.

1.8. Quan trắc thời gian nắng

1.8.1. Yêu cầu chung

Sai số quan trắc không quá: 0,1 giờ.

1.8.2. Quan trắc thủ công:

Thời gian nắng được xác định trên giản đồ nắng đã bị cháy.

1.8.3. Quan trắc tự động:

Quan trắc thời gian nắng liên tục 24/24 giờ, tại các kỳ quan trắc được tính tổng thời gian có nắng từ kỳ quan trắc trước tới kỳ quan trắc hiện tại (thời gian có nắng được tính là thời gian có cường độ bức xạ mặt trời $\geq 120\text{W/m}^2$).

1.9. Quan trắc bức xạ mặt trời

1.9.1. Yêu cầu chung

Sai số quan trắc không quá: 5%.

1.9.2. Quan trắc thủ công:

Quan trắc giá trị bức xạ tại các kỳ quan trắc.

1.9.3. Quan trắc tự động: quan trắc giá trị bức xạ liên tục 24/24 giờ và lấy số liệu tức thời tại các kỳ quan trắc; xác định các giá trị tối cao, tối thấp của nhiệt độ đất trong ngày xảy ra từ 0h đến 24h.

1.10. Quan trắc mây

Xác định lượng mây (phần bầu trời bị mây bao phủ, lượng mây trên và mây dưới, lượng của từng loại mây), loại, dạng, tính mây, dạng phụ, mây phụ, độ cao trần mây. Quan trắc mây phải ở một vị trí nhất định, nơi quang đăng, để có thể nhìn thấy cả bầu trời.

1.11. Quan trắc hiện tượng khí tượng

Quan trắc hiện tượng khí tượng được theo dõi liên tục suốt ngày đêm. Quan trắc hiện tượng khí tượng bao gồm: xác định loại; thời gian bắt đầu và chấm dứt; đặc điểm; tính chất và cường độ hiện tượng; một số hiện tượng cần xác định hướng xuất hiện và kích thước.

II. Phương pháp quan trắc các yếu tố khí tượng nông nghiệp

2.1. Quan trắc độ ẩm đất

2.1.1. Yêu cầu chung

Sai số quan trắc không quá: 6%.

2.1.2. Quan trắc thủ công

Đọc các trị số độ ẩm đất tại các kỳ quan trắc, giá trị tối cao, tối thấp giữa các kỳ quan trắc.

2.1.3. Quan trắc tự động

Quan trắc liên tục 24/24 giờ, các giá trị tối cao, tối thấp trong ngày từ 0 đến 24 giờ.

2.2. Quan trắc các yếu tố khác

Thực hiện tương tự như mục I, Phụ lục này.

III. Phương pháp quan trắc các yếu tố khí tượng trên cao và ra đa thời tiết

3.1. Phương pháp quan trắc thám không vô tuyến

Phương pháp thám không vô tuyến là phương pháp vô tuyến được thực hiện bằng máy thám không buộc vào bóng thám không thả bay tự do vào khí quyển với tốc độ thẳng xác định. Bộ cảm ứng của máy thám không cảm nhận sự biến thiên của các yếu tố khí tượng như khí áp, nhiệt độ, độ ẩm trong các lớp khí quyển tự do. Sự biến thiên này được mã hóa thành tín hiệu dưới dạng tần số và truyền phát bằng phương pháp vô tuyến về mặt đất. Thiết bị ở mặt đất sẽ thu nhận và xử lý các thông tin kể trên phản ánh sự biến thiên của các yếu tố khí tượng theo độ cao.

Tốc độ và hướng gió được xác định bằng phương pháp định vị máy thám không trong không gian theo nguyên lý định vị GPS, LoRan-C, tín hiệu đạo hàng, kinh vĩ vô tuyến hoặc ra đa.

3.2. Phương pháp quan trắc gió trên cao bằng kính vĩ quang học

Xác định tốc độ và hướng gió ở các độ cao khác nhau.

Xác định hình chiếu ngang của bóng ở từng thời điểm cho trước, cần phải biết góc hướng và độ xa ngang của bóng:

- Góc hướng của bóng được đọc trực tiếp theo vòng hướng của máy kính vĩ khi ngắm bóng;

- Độ xa ngang của bóng được tính theo góc cao, đọc từ máy kính vĩ và độ cao tương ứng của bóng. Độ cao được xác định thông qua tốc độ lên thẳng và thời gian được xác định trực tiếp bằng đồng hồ thời gian thực riêng biệt hoặc đồng hồ tự động được gắn trong máy kính vĩ;

Các thông số góc cao, góc hướng, độ xa ngang, thời gian và độ cao của bóng ở các thời điểm được tính toán cho kết quả tốc độ và hướng gió ở các độ cao khác nhau.

3.3. Phương pháp quan trắc ra đa thời tiết

Ra đa thời tiết phát sóng siêu cao tần vào không gian và thu các tín hiệu phản hồi về từ mục tiêu, hiển thị các tham số thông tin phản hồi của mục tiêu khí tượng.

IV. Phương pháp quan trắc các yếu tố thủy văn

4.1. Quan trắc thủ công

4.1.1. Quan trắc mực nước

a) Đọc số trên thước

- Số đọc trên thước, tối thiểu > 5cm;
- Khi không có sóng, mặt nước nằm tại vạch khắc nào, thì trị số của vạch khắc đó là số đọc. Nếu mặt nước nằm trong khoảng hai vạch, thì phải quy tròn theo độ chính xác của thước;

- Khi mặt nước có sóng:

- + Phải đọc mực nước tại hai đợt sóng, mỗi đợt phải đọc vạch cao nhất của đỉnh sóng và vạch thấp nhất của chân sóng (số đọc chân sóng phải từ 5cm trở lên),

- + Giá trị số đọc được tính trung bình của cả hai đợt,

- + Phải quan trắc trước một khoảng thời gian, để sao cho thời gian trung bình của lần đo, đúng vào thời điểm quy định đo.

b) Đọc mực nước kiểm tra giữa hai cọc kề nhau

Khi chuyển quan trắc từ cọc này sang cọc khác, phải cùng lúc đọc được số đọc ở cọc đang quan trắc và cọc sắp quan trắc.

Hai trị số mực nước đọc cùng lúc được ghi theo dạng phân số, tử số ghi số liệu ở cọc đã và đang quan trắc, mẫu số ghi số liệu ở cọc sắp quan trắc.

Ghi đầy đủ các mục “Số hiệu cọc”, “Độ cao đầu cọc”, “Số đọc”. Nếu mực nước quan trắc ở hai cọc không khớp nhau, phải tìm nguyên nhân, đọc lại hoặc dẫn lại độ cao đầu cọc, hiệu chỉnh các số đã ghi.

Trị số mực nước của lần đo bằng “Độ cao đầu cọc” + “Số đọc” tại cọc đã và đang quan trắc.

Nếu trong một ngày có nhiều lần chuyển quan trắc cùng một cọc, thì chỉ cần quan trắc kiểm tra một lần.

c) Quan trắc mực nước trên thủy chí

Quan trắc mực nước trên tuyến thủy chí, thực hiện tương tự như quan trắc mực nước trên tuyến cọc.

4.1.2. Phương pháp quan trắc nhiệt độ nước

Nhiệt kế ngâm chìm trong nước 5cm, tối thiểu 03 phút; thời gian xác định nhiệt độ nước tính từ khi nhắc nhiệt kế lên khỏi mặt nước tối đa 05 giây; kết quả

quan trắc được ghi chép rõ ràng tại chỗ vào sổ quan trắc ngay sau khi xác định được nhiệt độ.

4.1.3. Phương pháp quan trắc lưu lượng nước

4.1.3.1. Ký hiệu, đơn vị đo của các yếu tố

- Lưu lượng nước: ký hiệu Q, đơn vị mét khối/giây (m^3/s);
- Thời gian đo tốc độ: ký hiệu t, đơn vị giây (s);
- Tốc độ: ký hiệu V, đơn vị mét/giây (m/s);
- Độ sâu: ký hiệu h, đơn vị mét (m);
- Độ rộng mặt nước: ký hiệu B, đơn vị mét (m);
- Diện tích mặt cắt ngang: ký hiệu F, đơn vị mét vuông (m^2);
- Thể tích: ký hiệu W, đơn vị mét khối (m^3).

4.1.3.2. Các phương pháp quan trắc lưu lượng nước

a) Phương pháp quan trắc trực tiếp

- Phương pháp quan trắc trực tiếp lưu lượng nước là sử dụng thiết bị đo trực tiếp thể tích nước chảy qua mặt cắt và đo thời gian nước chảy.

- Độ chính xác khi đo:
 - + Đo thể tích nước chính xác đến dm^3 ;
 - + Đo thời gian nước chảy chính xác đến giây.

b) Phương pháp quan trắc gián tiếp (đo tốc độ và mặt cắt)

- Đo tốc độ:

+ Phương pháp đo tốc độ toàn mặt ngang: chọn trong mặt cắt ngang một số đường thủy trực (ít nhất là 3 thủy trực), đo cùng lúc lưu tốc trên các đường thủy trực đó, kết hợp với tài liệu đo sâu mặt cắt ngang để tính ra lưu lượng nước. Việc bố trí thủy trực đo tốc độ đảm bảo nguyên tắc:

* Khoảng cách giữa các thủy trực đo tốc độ nên bằng nhau nhưng trên dòng chính đặt dày hơn bãi tràn. Nếu trên bãi tràn có dòng chảy độc lập phải đặt thêm đường thủy trực đo tốc độ.

* Nơi tiếp giáp của dòng sông chính và dòng bãi tràn cần bố trí một đường thủy trực.

* Khi trên mặt ngang có những dòng chảy không theo quy tắc thì nơi tiếp giáp với dòng nước đó phải đặt một đường thủy trực.

+ Phương pháp đo đại biểu (đo tại thủy trực đại biểu): sử dụng trong trường hợp tương quan giữa lưu tốc trung bình đường thủy trực đại biểu và lưu tốc trung bình mặt cắt ngang chặt chẽ. Chọn trong mặt cắt ngang một hay hai đường thủy trực, đo lưu tốc trên các thủy trực đó (nếu là 2 đường thì đo cùng lúc), thông qua quan hệ giữa lưu tốc trung bình đường thủy trực đại biểu và lưu tốc trung bình mặt cắt ngang, kết hợp với tài liệu đo sâu mặt cắt ngang tính ra lưu lượng nước.

- + Bố trí điểm đo trên thủy trực đo tốc độ:

* Việc bố trí số điểm đo trên một thủy trực đo tốc độ phải phản ánh được diễn biến tốc độ trên thủy trực đó.

* Căn cứ vào độ sâu, hướng chảy, sự phân bố tốc độ trên thủy trực và điều kiện thời tiết tại thời điểm đo mà bố trí số điểm đo trên một thủy trực đo tốc độ.

- Đo độ sâu

+ Đo sâu mặt cắt ngang: chọn trong mặt cắt ngang một số đường thủy trực (ít nhất là 3 thủy trực), đo độ sâu trên thủy trực đó. Tùy theo tốc độ dòng nước mà có thể kết hợp đo sâu mặt ngang với đo tốc độ mặt ngang.

+ Bố trí thủy trực đo sâu đảm bảo nguyên tắc:

* Thủy trực đo sâu phải đảm bảo không chế được sự chuyển tiếp của địa hình lòng sông.

* Số thủy trực đo sâu ít nhất phải bằng hoặc lớn hơn thủy trực đo tốc độ.

* Khi lòng sông ổn định, vị trí thủy trực đo sâu phải cố định. Nếu lòng sông không ổn định dựa vào kết quả thực đo bố trí thêm thủy trực phụ cho thích hợp.

* Khoảng cách giữa các thủy trực đo sâu nên bố trí bằng nhau (trừ khoảng cách của hai thủy trực sát bờ).

4.1.4. Phương pháp quan trắc lưu lượng chất lơ lửng

4.1.4.1. Phương pháp lấy mẫu nước

- Phương pháp tích sâu:

+ Mẫu nước được lấy đều trên từng thủy trực,

+ Đối với mỗi mẫu nước, dung tích mẫu phải đảm bảo đủ lớn để xác định khối lượng chất lơ lửng,

+ Trong một lần đo lưu lượng chất lơ lửng, nếu lấy nhiều mẫu trên mặt ngang thì dung tích các mẫu không được chênh nhau quá $\pm 10\%$.

- Phương pháp tích điểm:

+ Các vị trí lấy mẫu:

* Mẫu nước được lấy tại một số vị trí trên thủy trực,

* Lấy 1 điểm trên thủy trực: tại điểm 0,5h hoặc 0,6h,

* Lấy 2 điểm trên thủy trực: tại các điểm 0,2h và 0,8h,

* Lấy 3 điểm trên thủy trực: tại điểm 0,2h; 0,6h; 0,8h,

* Lấy 5 điểm trên thủy trực: tại điểm mặt; 0,2h; 0,6h; 0,8h; đáy,

* Lấy nhiều hơn 5 điểm trên thủy trực, bố trí khoảng cách giữa các điểm bằng nhau.

+ Dung tích mẫu nước phải đảm bảo đủ lớn để xác định khối lượng chất lơ lửng, không được chênh nhau quá $\pm 10\%$.

- Xác định thể tích mẫu nước:

+ Mẫu nước phải được xác định thể tích ngay sau khi kết thúc lần đo,

+ Trong quá trình xác định thể tích mẫu nước không được làm biến đổi lượng chất lơ lửng của mẫu nước,

+ Sai số khi xác định thể tích mẫu nước không quá $\pm 1\%$ thể tích mẫu.

4.1.4.2. Tính hàm lượng chất lơ lửng của mẫu nước

- Công thức tính hàm lượng chất lơ lửng của mẫu nước:

$$\rho = 10^6 m/V (\text{g/m}^3)$$

Trong đó: ρ là hàm lượng chất lơ lửng (g/m^3),
 m là khối lượng chất lơ lửng trong mẫu nước (g),
 V là dung tích mẫu nước (cm^3).

- Hàm lượng chất lơ lửng tính theo đơn vị kg/m^3 tính công thức sau:

$$\rho = 10^3 m/V (\text{kg/m}^3).$$

- Tính hàm lượng chất lơ lửng:

Khi đo lưu lượng chất lơ lửng theo phương pháp tích điểm thì ρ là hàm lượng chất lơ lửng điểm đo; khi đo theo phương pháp tích sâu hay hỗn hợp thủy trực thì ρ là hàm lượng chất lơ lửng trung bình thủy trực; đo theo phương pháp hỗn hợp toàn mặt ngang thì ρ là hàm lượng chất lơ lửng trung bình toàn mặt ngang.

Khi hàm lượng chất lơ lửng quá nhỏ ($<0,000005 \text{ g/lít}$), thì có thể gộp các mẫu nước riêng biệt được để xử lý chung. Nếu dung tích mẫu gộp lại lớn hơn 20 lít mà khối lượng chất lơ lửng vẫn nhỏ ($<0,0001\text{g}$) thì dừng xử lý, hàm lượng chất lơ lửng coi như bằng không.

4.1.5. Quan sát các yếu tố phụ

4.1.5.1. Quan sát hướng nước chảy

- Hướng nước chảy được xác định theo hướng dòng sông;
- Chảy xuôi (ký hiệu ↓), chảy từ thượng nguồn ra cửa sông;
- Chảy ngược (ký hiệu ↑), chảy từ cửa sông lên thượng nguồn;
- Chảy quẩn (ký hiệu q_u).

4.1.5.2. Quan sát gió

a) Xác định hướng gió bằng cách ước lượng so sánh với hướng dòng sông:

- Không có gió (ký hiệu 0), khói lên thẳng;
- Gió xuôi dòng (ký hiệu ↓);
- Gió ngược dòng (ký hiệu ↑);
- Gió thổi từ bờ trái sang bờ phải (ký hiệu →);
- Gió thổi từ bờ phải sang bờ trái (ký hiệu ←).

b) Xác định cấp gió:

- Gió yếu chỉ làm rung cành cây nhỏ;
- Gió vừa làm rung thân cây nhỏ, mặt sông gợn sóng;
- Gió mạnh làm rung cành cây to, nhà tranh yếu có thể tốc mái, mặt sông có sóng lớn;

- Gió rất mạnh, bão làm đổ nhà cửa (tốc độ gió $V \geq 17\text{m/s}$).

c) Ghi ký hiệu hướng gió và cấp gió

Ghi ký hiệu hướng gió và cấp gió bằng cách bổ sung vào mũi tên của hướng gió theo quy định:

- Gió yếu để nguyên (không bổ sung);
- Gió vừa bổ sung một gạch (-);
- Gió mạnh bổ sung hai gạch (=);
- Gió to và bão ghi bổ sung chữ "bão" bên cạnh ký hiệu hướng.

4.1.5.3. Quan sát sóng

Căn cứ vào mức độ biểu hiện của các hiện tượng do sóng gây ra để xác định cấp sóng, quy định như sau:

- Sóng cấp không, (ký hiệu: 0) - không có sóng;
- Sóng cấp một, (ký hiệu: I) - sóng lăn tăn;
- Sóng cấp hai, (ký hiệu: II) - sóng vừa, đầu sóng xuất hiện bọt trắng;
- Sóng cấp ba, (ký hiệu: III) - sóng lớn, thuyền nhỏ không đi được, thuyền lớn trông tránh.

4.1.5.4. Quan sát diễn biến lòng sông

- Quan sát vị trí, phạm vi, mức độ và quá trình diễn biến xói lở, bồi lấp;
- Thời gian xuất hiện, chiều dài, chiều rộng, độ cao của bãi nổi;
- Thời gian xuất hiện thay đổi phân bố tốc độ dòng chảy, kể cả nước vật.
- Phạm vi sinh trưởng, mức độ rậm rạp của thực vật (thưa, dày...), độ cao, mức độ ảnh hưởng đến dòng chảy của mỗi loại.
- Quan sát tình hình hoạt động của các công trình thủy lợi, các hoạt động khác của con người:

+ Quan sát quy mô, thời gian tiến hành xây dựng, thời gian hoàn thành, các công trình thủy lợi, thủy điện, cầu, cống; vận tải thủy; đê; kè; nạo vét lòng sông,

+ Quan sát thời gian đóng, mở cống hay đập, phá phai cọn, lấy nước, tiêu nước, mức độ ảnh hưởng đến chế độ dòng chảy.

4.2. Quan trắc tự động

Đo liên tục các yếu tố theo đặc tính kỹ thuật của thiết bị.

V. Phương pháp quan trắc các yếu tố hải văn

5.1. Phương pháp quan trắc nhiệt độ và độ muối nước biển

5.1.1. Quan trắc thủ công: ngâm chìm thiết bị đo trong nước 5cm đến 10cm, tối thiểu 03 phút; thời gian xác định nhiệt độ nước tính từ khi nhắc nhiệt kế lên khỏi mặt nước tối đa 05 giây; kết quả quan trắc được ghi chép rõ ràng tại chỗ vào sổ quan trắc ngay sau khi xác định được nhiệt độ.

5.1.2. Quan trắc tự động: Đo liên tục các yếu tố theo đặc tính kỹ thuật của thiết bị.

5.2. Phương pháp quan trắc sáng biển

- Đối với kiểu sáng tia tùy theo từng trạm với vị trí quan trắc, địa hình đường bờ, cấu trúc địa chất khu vực đường bờ. Quan trắc viên có thể dựa vào những hòn đá và tác động của sóng biển lên trên những mỏm đá phát ra các tia sáng để quan trắc, hoặc dùng gậy khuấy xuống nước rồi quan trắc sẽ phát hiện được có sáng tia hay không, nếu có xác định cường độ sáng mạnh hay yếu để ghi cấp cường độ;

- Với kiểu sáng tia thông thường ở vùng biển có độ muối khá cao;

- Đối với kiểu sáng đám sinh vật lớn phụ thuộc vào sự trù phú đa dạng chủng loài của biển, sự di chuyển của các loài động vật và thực vật qua khu vực quan trắc ở thời điểm quan trắc thì mới quan trắc được.

Đối với các trạm hải văn, phương pháp quan trắc sáng biển bằng cảm quang, ước lượng, với mức độ mắt nhìn xuống mặt biển vào ban đêm, tùy theo mức độ sáng phát ra trên biển tại khu vực quan trắc.

- Quan trắc viên xác định sự phát sáng đó thuộc kiểu nào, có thể quy vào một trong 3 loại kiểu sáng : “sáng tia”, “sáng sữa”, “sáng đám sinh vật lớn”. Sau đó tùy thuộc vào cường độ phát sáng mạnh, yếu của loại sáng đó để xác định cấp sáng theo 5 cấp độ (từ 0 đến 4) như bảng dưới đây:

Bảng 5.1. Phân cấp cường độ sáng biển

Cấp	Kiểu sáng biển (ký hiệu)		
	Sáng tia (T)	Sáng sữa (S)	Sáng đám sinh vật lớn (SVL)
0	Đã quan trắc nhưng không nhìn thấy, kể cả khi có tác động cơ học		
1	Rất khó thấy hoặc chỉ thấy rõ khi có tác động cơ học vào nước biển.	Rất khó thấy sáng biển, không sáng rõ hơn dù có tác động cơ học.	Trên một mét vuông mặt biển thấy lác đác những sinh vật sáng kích thước nhỏ hơn 10cm.
2	Thoạt trông đã thấy rõ ngay sáng biển nhưng chỉ thấy sáng ở mép nước và trên đầu sóng gió hoặc sóng lừng.	Sáng yếu nhưng cũng thấy ngay, tuy nhiên không sáng rõ hơn dù có tác động cơ học.	Trên một mét vuông mặt biển có hàng trăm sinh vật sáng, kích thước nhỏ hơn 10cm hoặc có lác đác sinh vật sáng, kích thước lớn hơn 10cm.
3	Thấy rất rõ sáng biển trên các lưỡi sóng gió và sóng lừng, vào những đêm tối trời, nó vẽ thành những viên sáng quanh các vật như mỏm đá, tàu, thuyền	Sáng vừa khi có tác động cơ học cũng không sáng rõ thêm.	Trên một mét vuông mặt biển có hàng trăm sinh vật sáng, kích thước nhỏ hơn 10cm hoặc hàng chục sinh vật sáng, kích thước lớn hơn 10cm.
4	Sáng biển rõ đặc biệt (khác thường) không những thấy trong trường hợp sóng lớn mà cả khi sóng rất nhỏ.	Sáng rất rõ nhưng không sáng rõ thêm khi có tác động cơ học.	Sáng khắp một vùng (thường thấy từng đám hay từng dải sáng, có những đám sinh vật kích thước lớn 10cm - 30cm

5.3. Phương pháp quan trắc tầm nhìn xa phía biển

5.3.1. Yêu cầu chung

Tầm nhìn xa phía biển có thể được ước lượng bằng cách quan sát các con tàu, tuy quan sát này có độ chính xác là thấp nhưng vẫn có thể chấp nhận. Ở những điểm quan sát cao hơn có thể thấy được hòn đảo nhỏ nhô lên, những điểm

mốc cố định này có thể được đánh dấu trên bản đồ dùng cho ước lượng tầm nhìn ngang.

Việc quan trắc tầm nhìn xa ở trạm khí tượng hải văn phải xác định về phía biển và phía lục địa. Tầm nhìn xa về phía lục địa xác định theo 10 cấp từ 0 đến 9, theo bảng dưới đây:

Bảng 5.2 Phân cấp tầm nhìn xa phía lục địa

Đặc tính tầm nhìn xa	Khoảng cách tầm nhìn xa	Cấp quy ước	Hiện tượng khí quyển
Tầm nhìn xa rất xấu	0 - < 50m	0	Sương mù rất dày
	50 - < 200m	1	Sương mù dày
	200 - < 500m	2	Sương mù vừa phải
Tầm nhìn xa xấu	500m - < 1km	3	Sương mù nhẹ
	1 - < 2km	4	Mưa rất to hoặc mù hoặc khói vừa phải
Tầm nhìn xa trung bình	2 - < 4km	5	Mưa to, mù nhẹ (hoặc khói)
	4 - < 10km	6	Mưa vừa phải hoặc mù nhẹ (hoặc khói)
Tầm nhìn xa tốt	10 - < 20km	7	Mưa nhỏ hoặc không có mưa
Tầm nhìn xa rất tốt	20 - < 50km	8	Không có mưa
Tầm nhìn xa đặc biệt	Từ 50km trở lên	9	Trời hoàn toàn quang đãng (trời trong vắt)

Khi xác định tầm nhìn xa về phía biển thì dùng phân cấp tầm nhìn xa phía biển, các tiêu điểm có thể chọn là: mũi đất, các hòn đảo, các phao, đèn pha, cột buồm, ống khói tàu.

Trường hợp không có đủ số lượng hoặc thiếu hẳn các tiêu điểm về phía biển thì có thể xác định cấp tầm nhìn xa dựa vào mức độ nhìn rõ nét đường chân trời. Nếu tầm nhìn xa tốt, nghĩa là có thể nhìn thấy hết mặt biển cho tới đường chân trời thì cấp tầm nhìn xa được xác định bằng mức độ nhìn thấy rõ đường chân trời, nhưng phải tùy theo bảng độ cao của mắt quan trắc viên, theo bảng dưới đây:

Bảng 5.3. Phân cấp tầm nhìn xa về phía biển theo độ cao mắt quan trắc viên

Độ cao của mắt QTV trên mặt biển (m)	Cấp tầm nhìn xa ước lượng	Đường chân trời phía biển
Từ 1 đến 7m	8 và 9	Nét rất thanh, rõ.
	7	Rõ, nhìn thấy dễ dàng.
	6	Không rõ (hơi mờ).
	5	Hoàn toàn không nhìn thấy.
Từ 8 đến 27m	9	Nét rất thanh, rõ.
	8	Rõ nhìn thấy dễ dàng.
	7	Không rõ (hơi mờ).
	6	Hoàn toàn không nhìn thấy.
Quá 27m		Rõ, nhìn thấy dễ dàng. Không rõ (hơi mờ). Hoàn toàn không nhìn thấy.

Nếu tầm nhìn xa quá kém đến mức không nhìn thấy đường chân trời thì phải xác định tầm nhìn xa mặt nước biển ước lượng bằng mắt, bằng máy ngắm sóng hoặc thước ngắm khoảng tầm nhìn xa.

Nếu tầm nhìn xa phía biển theo các hướng không giống nhau thì trong sổ quan trắc sẽ ghi tầm nhìn xa tốt nhất và xấu nhất cùng hướng tương ứng. Khi tầm nhìn xa nhỏ hơn 4km (nghĩa là từ cấp 5 trở xuống) phải ghi thêm ký hiệu hiện tượng giới hạn tầm nhìn xa (mù, sương mù, mưa).

5.3.2. Quan trắc tầm nhìn xa phía biển ban ngày:

Trường hợp không có đủ số lượng hoặc thiếu hẳn các tiêu điểm về phía biển thì có thể xác định cấp tầm nhìn xa dựa vào mức độ nhìn rõ nét đường chân trời:

Nếu tầm nhìn xa tốt, nghĩa là có thể nhìn thấy hết mặt biển cho tới đường chân trời thì cấp tầm nhìn xa được xác định bằng mức độ nhìn thấy rõ đường chân trời, nhưng phải tùy theo độ cao của mắt quan trắc viên mà phân chia thành bảng theo mức độ nhìn rõ nét đường chân trời.

Nếu tầm nhìn xa quá kém đến mức không nhìn thấy đường chân trời thì phải xác định tầm nhìn xa mặt nước biển ước lượng bằng mắt, bằng máy ngắm sóng hoặc thước ngắm khoảng tầm nhìn xa.

Nếu tầm nhìn xa phía biển theo các hướng không giống nhau thì trong sổ quan trắc sẽ ghi tầm nhìn xa tốt nhất và xấu nhất cùng hướng tương ứng.

Tầm nhìn xa nhỏ hơn 4km (nghĩa là từ cấp 5 trở xuống) phải ghi thêm ký hiệu hiện tượng giới hạn tầm nhìn xa (mù, sương mù, mưa).

5.3.3. Quan trắc tầm nhìn xa phía biển ban đêm

Có thể dựa vào những tiêu điểm ban ngày, chúng chỉ được nhận ra dưới ánh sáng trăng sao, chứ không được trực tiếp nhìn nguồn sáng hay ánh sáng đèn chiếu tới. Trường hợp thiếu những tiêu điểm, áp dụng như đối với trường hợp ban ngày.

Trường hợp thiếu tiêu điểm sáng mà trời tối quá thì xác định tầm nhìn xa trước lúc mặt trời lặn một, hai giờ. Nếu từ lúc đó đến 01 giờ không có hiện

tượng nào làm giảm tầm nhìn xa thì lấy tầm nhìn xa ban đêm là tầm nhìn xa đã xác định lúc chiều tối.

Không làm quan trắc tầm nhìn xa ban đêm ngay khi vừa ra khỏi nơi sáng, quan trắc viên phải đứng nhìn trong tối một lúc cho quen mắt (không dưới 10 phút) mới bắt đầu quan trắc.

Chỉ xác định tầm nhìn xa tới các đèn trông thấy được ban đêm ở biển (kể cả đèn pha, phao đèn, đèn cảng) nếu đã biết khoảng cách từ các đèn đó và cường độ sáng của đèn không thay đổi.

Ngoài ra có thể dùng máy quang học, máy kinh vĩ để xác định tầm nhìn xa.

5.4. Phương pháp quan trắc dòng chảy biển

5.4.1. Quan trắc thủ công:

Thiết bị đo tốc độ dòng chảy biển phải chìm trong nước 0,5m đối với tầng mặt, 5,0m đối với tầng giữa và 8,0m đối với tầng đáy. Thời gian đo tốc độ tối thiểu là 100 giây. Kết quả đo được ghi vào sổ quan trắc ngay tại hiện trường.

5.4.2. Quan trắc tự động:

a) Đo tiếp xúc

- Phương pháp quan trắc dòng chảy từ phía dưới đáy biển lên trên mặt:

Vị trí quan trắc phải thông thoáng đối với các hướng dòng chảy chính thịnh hành, thiết bị lắp đặt cố định, chắc chắn tại vị trí sâu nhất trong phạm vi đo của thiết bị;

- Phương pháp quan trắc dòng chảy mặt biển:

Vị trí quan trắc phải thông thoáng đối với các hướng dòng chảy chính thịnh hành, thiết bị lắp đặt cố định, chắc chắn, thiết bị luôn chìm trong nước tối thiểu 1,0m.

b) Đo không tiếp xúc:

Vị trí quan trắc phải thông thoáng đối với các hướng dòng chảy chính thịnh hành, thiết bị lắp đặt cố định, chắc chắn, khoảng cách từ thiết bị đến mặt nước tối thiểu 5m, đảm bảo không bị ảnh hưởng của sóng.

PHỤ LỤC 4

*(Ban hành kèm theo Thông tư số 30/TT-BNTMT ngày 26 tháng 12 năm 2018
Quy định kỹ thuật về quan trắc và cung cấp thông tin, dữ liệu khí tượng thủy văn
đối với trạm khí tượng thủy văn chuyên dùng)*

CẤU TRÚC, ĐỊNH DẠNG THÔNG TIN, DỮ LIỆU KHÍ TƯỢNG THỦY VĂN

1. Nội dung của siêu dữ liệu

a) Nhóm thông tin về tổ chức, cá nhân cung cấp thông tin, dữ liệu

Phân cấp thông tin	Ký hiệu trường thông tin	Kiểu giá trị	Mô tả
Đơn vị cung cấp	Donvi	Chuỗi ký tự	Tên tổ chức, cá nhân cung cấp
Địa chỉ chi tiết liên hệ cơ quan, đơn vị, tổ chức cung cấp thông tin, dữ liệu	Diachichitiet	Chuỗi ký tự	Số nhà, ngõ, đường phố, phường (xã, thị trấn), quận (huyện, thị xã), tỉnh (thành phố).
Người đại diện	Nguoidaidien	Chuỗi ký tự	Tên của người đại diện cơ quan, đơn vị, tổ chức cung cấp
Chức vụ	Chucvu	Chuỗi ký tự	Chức vụ của người đại diện tổ chức, cá nhân cung cấp
Địa chỉ website của cơ quan, đơn vị, tổ chức cung cấp	Diachiweb	Chuỗi ký tự	Website cơ quan, đơn vị, tổ chức cung cấp
Điện thoại liên hệ cơ quan, đơn vị, tổ chức cung cấp	Dienthoai	Chuỗi ký tự	Điện thoại cơ quan, đơn vị, tổ chức cung cấp
Thư điện tử liên hệ cơ quan, đơn vị, tổ chức cung cấp	Thudentu	Chuỗi ký tự	Thư điện tử liên hệ cơ quan, đơn vị, tổ chức cung cấp
Địa chỉ chi tiết liên hệ cơ quan, đơn vị, tổ chức cung cấp	Diachichitiet.	Chuỗi ký tự	Số nhà, ngõ, đường phố, phường (xã, thị trấn), quận (huyện, thị xã), tỉnh (thành phố).

b) Nhóm thông tin về vị trí và định dạng dữ liệu

Phân cấp thông tin	Ký hiệu trường thông tin	Kiểu giá trị	Mô tả
Tỉnh	Tinh	Chuỗi ký tự	Tên tỉnh, thành phố trực thuộc Trung ương nơi đặt thiết bị quan trắc.
Quận/huyện	Huyen	Chuỗi ký tự	Tên quận, huyện, thị xã, thành phố trực thuộc tỉnh nơi đặt thiết bị quan trắc.

Phân cấp thông tin	Ký hiệu trường thông tin	Kiểu giá trị	Mô tả
Địa chỉ chi tiết	Diachichitiet	Chuỗi ký tự	Số nhà, ngõ, đường phố, phường (xã, thị trấn) nơi đặt thiết bị quan trắc.
Tên trạm	Ten	Chuỗi ký tự	Địa danh nơi đặt thiết bị quan trắc.
Mã trạm	Matram	Chuỗi ký tự	Mã định danh nơi đặt thiết bị quan trắc.
Kinh độ	Kinhdo	Chuỗi ký tự	Kinh độ của nơi đặt thiết bị quan trắc, chính xác đến giây.
Vĩ độ	Vido	Chuỗi ký tự	Vĩ độ của nơi đặt thiết bị quan trắc, chính xác đến giây.
Độ cao tương đối	Docaonen	Số nguyên	Là độ cao của thiết bị so với mặt đất hoặc mặt nền của nơi đặt thiết bị quan trắc.
Độ cao tuyệt đối	Docao	Số nguyên	Là độ cao của nơi đặt thiết bị quan trắc so với mặt biển (nếu có).
Mô tả	Mota	Chuỗi ký tự	Mô tả khái quát về nơi đặt thiết bị quan trắc.
Tên yếu tố	Tenyeuto	Chuỗi ký tự	Tên yếu tố quan trắc và ký hiệu viết tắt của yếu tố đó.
Đơn vị đo	Donvido	Chuỗi ký tự	Mô tả đơn vị đo của yếu tố dữ liệu
Định dạng dữ liệu	Dinhdangdulieu	Chuỗi ký tự	Mô tả định dạng dữ liệu hoặc liên kết đến tài liệu kỹ thuật mô tả chi tiết định dạng dữ liệu.
Thời gian bắt đầu cung cấp	Thoigianbatdau	Chuỗi ký tự	Thời gian bắt đầu cung cấp thông tin, dữ liệu từ đơn vị, cơ quan, tổ chức cung cấp dữ liệu.
Tần suất dữ liệu	Tansuat	Chuỗi ký tự	Mô tả tần suất của thông tin, dữ liệu, đơn vị tính phút.

2. Cấu trúc của dữ liệu

Thông tin	Ký hiệu	Kiểu giá trị	Mô tả
Mã trạm	Matram	Chuỗi ký tự	Thể hiện rõ mã định danh của trạm đo, mô tả trong nội dung của siêu dữ liệu.
Thời gian của dữ liệu	Thoigian	Chuỗi ký tự	Thời gian quan trắc của dữ liệu theo giờ Hà Nội (GMT+07) chính xác đến giây, có định dạng YYYYmmddhhMMss. Trong đó: - YYYY là năm; - mm là tháng; - dd là ngày; - hh là giờ; - MM là phút; - ss là giây.
Giá trị của dữ liệu	Giatri	Dạng số	Thể hiện giá trị của dữ liệu